


临朐县9处学校便民遮阳设施建设工程

施工图设计

全一册

工程编号：SZ-21D097

 潍坊市市政工程设计研究院有限公司
WFMEDI Weifang Municipal Engineering Design & Research Institute Co., Ltd.

二〇二一年九月

临朐县9处学校便民遮阳设施建设工程

施工图设计

全一册

★ 第一册

院 长 :

总 工 程 师 :

分 管 副 院 长:

所 长(分院院长) :

所(分院)总工程师:

项 目 负 责 人:

设计单位:潍坊市市政工程设计研究院有限公司

设计证书:市政行业(燃气、轨道交通除外)甲级

风景园林工程设计专项甲级

建筑行业(建筑工程)甲级

市政行业(城镇燃气工程)乙级

水利行业(灌溉排涝、河道整治)专业乙级

证书编号: A137004111

钢膜结构设计总说明

制图人

一、工程概况

- 1、该项目为临朐县9处学校便民遮阳设施建设工程,主体结构为钢结构,上覆建筑膜篷,膜面为PVDF膜材。
- 2、主体结构设计基准期为50年,安全等级为2级。

二、设计依据

- 1、甲方所签字认可图及有关建筑资料。
- 2、中华人民共和国国家标准及行业标准。

《建筑结构可靠度设计统一标准》	GB50068-2018
《工程结构可靠度设计统一标准》	GB50153-2008
《钢结构设计标准》	GB50017-2017
《建筑荷载规范》	GB 50009-2012
《建筑抗震设计规范》	GB 50011-2010(2016版)
《建筑钢结构焊接规程》	JGJ81-2011
《膜结构技术规程》	CECS 158:2015
《钢结构工程施工质量验收规范》	GB50205-2020
《碳素结构钢》	GB700-2006
《碳钢焊条》	GB5117-2012
《钢结构焊缝外形尺寸》	GB5777-96
《钢熔化焊对接接头射线照相和质量分级》	GB3323-87
《钢焊缝手工超声波探伤方法和探伤结果分级》	GB11345-2007
《钢结构防腐涂装技术规程》	GB/T28699-2012
《建筑结构用钢板》	GB/T19879-2015

三、设计荷载

恒载：结构自重。(膜材、配件、钢构件等)
 基本风压：0.40KN/M2(100年一遇) 基本雪压：0.35KN/M2
 荷载取值为50年,按第一类荷载效应组合验算： 20.0 MPa
 抗震设防烈度：7度(0.10g);场地类别：I类;地震分组：第三组
 按按第二类荷载效应组合验算： 40.0 MPa

四、材料

- 1、膜材选用进口PVDF建筑膜材,膜布重量1100g/平方米,总厚度0.82mm,经纬向抗拉强度≥5300N/5cm,表处经PVDF二氧化钛、抗芯吸处理,膜布颜色为白色,膜材提供15年质量保证书。
- 2、钢材
除注明外本工程所用钢材为Q235-B。所有规格钢材力学性能均要符合《碳素结构钢》(GB700)的规定且钢材都必须具备质量保证书。
- 3、焊条
手工焊时选用E43XX型焊条,其性能符合《碳钢焊条》(GB5117-2012)的规定。
角焊缝厚度根据较薄焊件厚度参见下表选用:

焊件最小厚度t(mm)	t<7	8<t<10	11<t<13	14<t<16
焊缝厚度hf(mm)	1.2t	10	12	15

- 4、索的制作与安装符合钢丝绳GB/T8918-2006

五、焊接要求

- 1、焊接工程按国家现行标准《建筑钢结构焊接规程》JGJ81-2011执行。
- 2、焊接作业前,应对钢材、焊接方法、焊后热处理等进行焊接工艺评定。焊接工艺评定应按现行国家标准《建筑钢结构焊接规程》JGJ81-2011的规定进行,并根据评定报告确定焊接工艺。
- 3、焊接顺序的选择应当考虑焊接变形的因素,尽量采用对接焊,对收缩量大的部位先焊,焊接过程中要平衡加热量,使焊接变形收缩量减少。施焊时应选择合理的焊接顺序,同时,还应尽量采用预热、锤击等方法,达到同样的目的减小钢结构中产生的焊接应力和焊接变形。
- 4、焊后应对焊疤补焊磨平,清除焊渣和飞溅物。
- 5、钢管端口如果采用钢板作为封头板时,采用连续焊缝密封,使内外空气隔绝,并确保组装和安装过程中构件内不得积水。
- 6、焊缝质量等级:端板与柱、梁翼缘和腹板的连接焊缝为全熔透坡口焊,质量等级为二级;与母材等强度的对接对接焊缝均应予焊透,其质量等级不应低于二级;其他为三级。所有非施工图所示构件拼接用对接焊缝质量应达到二级;
- 7、柱、主梁等重要钢构件的角焊缝尺寸不应小于6mm;
- 8、应保证切割部位准确、切口整齐,切割前应将钢材切割区域表面的铁锈、污物等清除干净,切割后应清除毛刺、熔渣和飞溅物。
- 9、焊接收缩量大的部位,宜采取焊前预热或焊后热处理等特殊措施
- 10、框架梁采用悬臂梁段与柱刚性连接时,悬臂梁段与柱应采用全焊接连接,此时上下翼缘焊接孔的形式宜相同

六、焊件接头

- 1、杆件的接头位置:
杆尽量不设接头。当杆长无法满足时,每两节点之间应最多允许设一个接头,且应内加衬管施焊,磨平焊缝余高,达到被焊接材料的同样光洁度。

七、钢结构的制作运输及安装

- 1、钢材加工前应进行矫正,使之平直,以免影响制作精度。构件出厂前必须进行预拼装。
- 2、钢结构的制作与安装须根据钢结构施工详图进行,且应符合《钢结构工程施工质量验收规范》(GB50205-2020)中的有关规定。
- 3、对于圆弧形钢管,施工时应根据设备条件合理选择弯管工艺,弯管成型后应满足以下要求:
(1)管材弯曲成型后的质量不得有明显改变,仍能符合《GB700》规定的Q235BBB要求。
(2)管材表面平滑过渡,不得出现突变、折痕、表面凹凸不平等现象。
(3)管材弯曲成型后的外直径与设计外直径的差值不得大于 ±1mm。
- 4、焊接节点间的杆件长度应考虑焊接收缩量,其值可通过试验确定。
- 5、钢结构的材料、放样、号料和切割、矫正、弯曲和边缘加工、制作摩擦面的加工、除锈、编号和发运应遵照《钢结构工程施工质量验收规范》(GB50205-2020)的有关规定。

- 6、对重要的安装接头和工地拼接接头,应在工厂进行预拼装,预拼装应严格按设计施工图进行。
- 7、构件在堆置、运输过程中应采取防止措施防止构件发生弯曲、扭曲变形。
- 8、钢构件的外形尺寸允许偏差应符合《钢结构工程施工质量验收规范》(GB50205-2020)的要求。
- 9、结构安装前应对构件进行全面检查:如构件的数量、长度、垂直度、安装接头处螺栓孔之间的尺寸是否符合设计要求。
- 10、支座与基础:在安装支座节点前应检查锚栓之间尺寸、露出基础顶面的尺寸、基础顶面标高是否符合设计要求,以及锚栓的螺纹是否有损伤,施工时注意保护。
- 11、施工单位应根据其安装及吊装方案对施工荷载进行验算,并须经设计单位认可。
- 12、结构安装时,应采取防止产生过大的弯扭变形。结构安装就位后,应及时系牢支撑及其它连系构件,保证结构的稳定性。
- 13、所有上部结构的吊装,必须在下部结构就位、校正并系牢支撑构件以后才能进行。

八、钢结构的除锈

- 1、钢结构除锈及涂装应在制作质量检验合格后进行。
- 2、本工程所有构件的工地焊接处均不得涂漆或镀锌。
- 3、钢结构制品在喷涂或刷涂第一遍底漆前,表面进行除锈处理,如有技术要求按要求处理,无要求的一般要达到Sa2级 $\frac{1}{2}$
- 4、油漆底漆选用环氧富锌底漆二道,环氧云铁中间漆二道,氯化橡胶面漆二道。

九、膜材加工制作与安装。

- 1、按照裁剪图精确放样。
- 2、膜的拼接为高频热合拼接,不在异地制作,只在本厂无尘车间内制作。
- 3、施工现场须清理干净所有障碍物。清洗膜篷表面灰尘时,只需边洒水边用纱布在膜篷表面轻轻擦拭,即可恢复原来光洁度。禁止使用清洁剂,洗衣粉,毛刷,胶刷,利器等材料与工具,以防止磨损PVDF层而影响膜篷的亮度。清洗时安全保障措施。禁止使用钎器及利器接触膜材。
- 4、膜篷在使用过程中应该及时维护,如遭遇大雪引起膜面积雪形成雪袋或水袋,应及时清雪。膜篷如有局部损坏或者大量积水积雪,需立即与相关部门联系,以便及时处理。

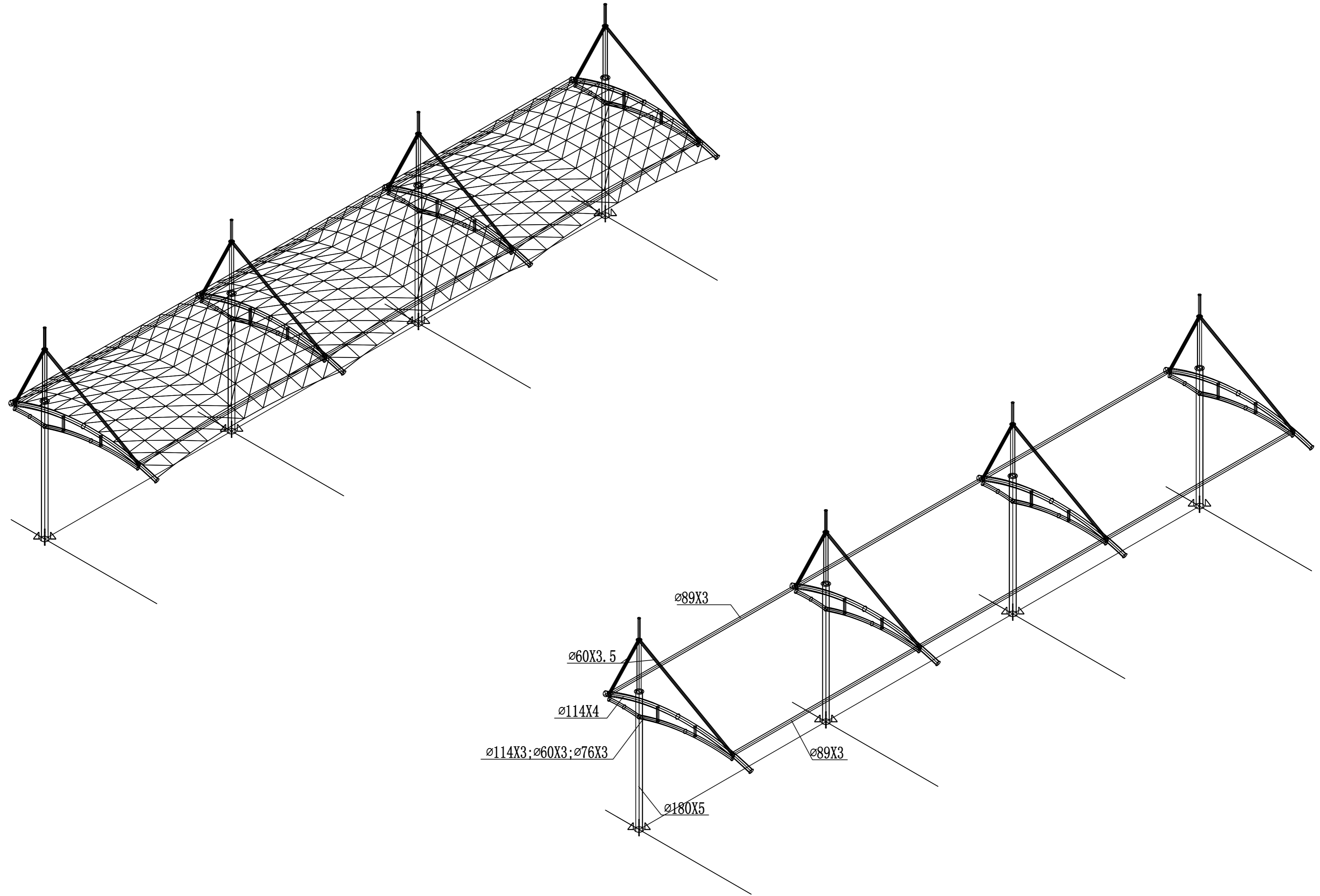
十、其它

- 1、本设计应配合其它工种图纸一起施工。
- 2、图中构件及连接尺寸均为纯几何尺寸,未考虑起拱、焊接收缩及温差等各种余量。
- 3、构件安装受力后,未经设计部门许可,不得在其上再行焊接或切割。
- 4、严禁超载,除膜张拉外,荷载必须作用在节点上,严禁作用在圆管上。
- 5、其它未尽事项按照国家有关规范规程执行。

日期	
签字	
专业	
日期	
签字	
专业	

 潍坊市市政工程设计研究院有限公司		工程名称	临朐县9处学校便民遮阳设施建设工程			
Weifang Municipal Engineering Design & Research Institute Co., Ltd.		子项名称	第二实验小学东侧15*3.9m张拉膜	图号	S01-YL-01	
审定人	专业负责人	设计阶段	施工图	工程编号	SZ-21D097	
审核人	校对	钢膜结构设计总说明			专业	园林
项目负责人	设计人				比例	日期

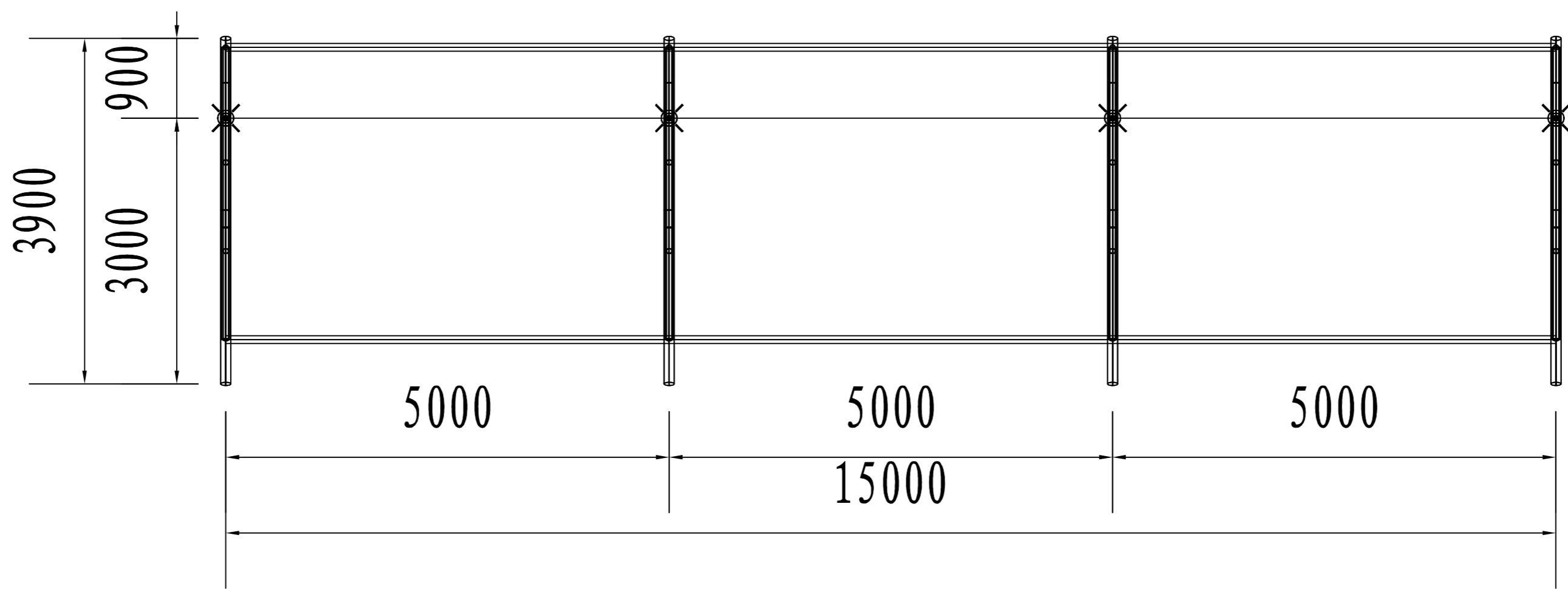
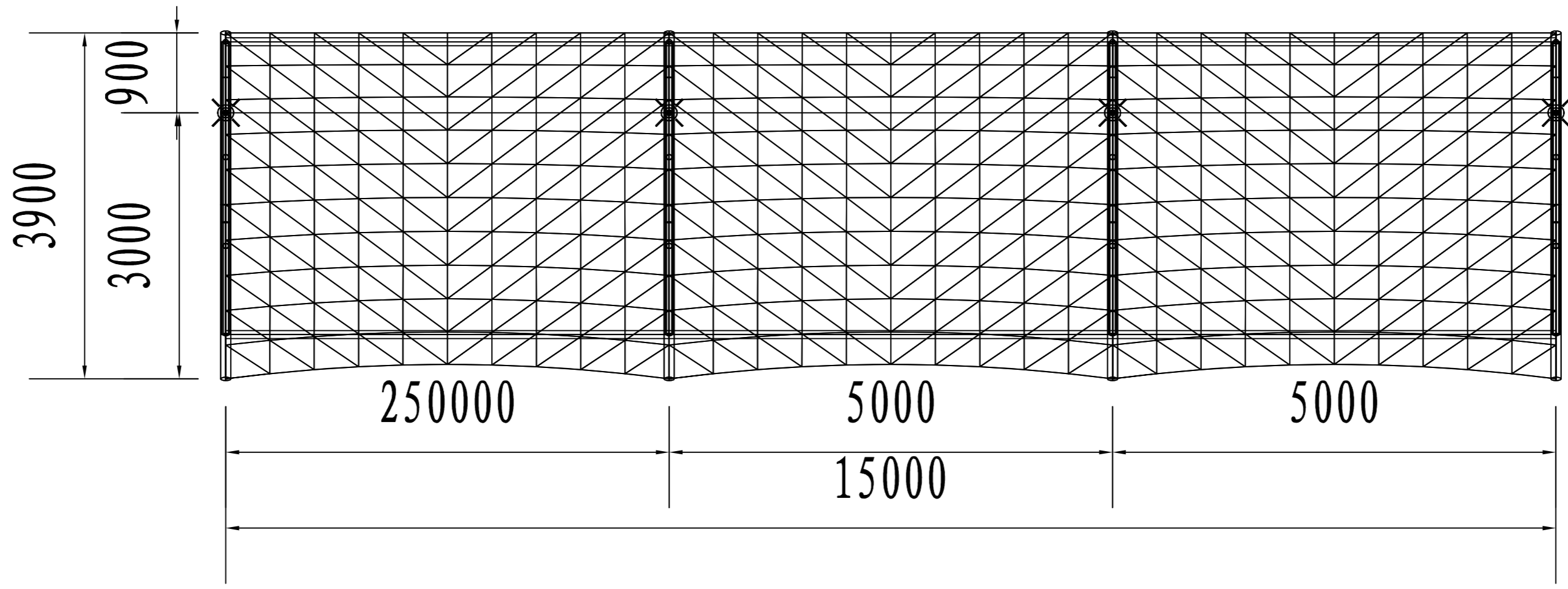
制图人



日期	
签字	
专业	
日期	
签字	
专业	

潍坊市市政工程设计研究院有限公司 <small>Weifang Municipal Engineering Design & Research Institute Co., Ltd.</small>		工程名称	临朐县9处学校便民遮阳设施建设工程	
审定人	专业负责人	子项名称	第二实验小学东侧15*3.9m张拉膜	图号 S01-YL-02
审核人	校对	设计阶段	施工图	工程编号 SZ-21D097
项目负责人	设计人	轴测图		专业 园林
				比例

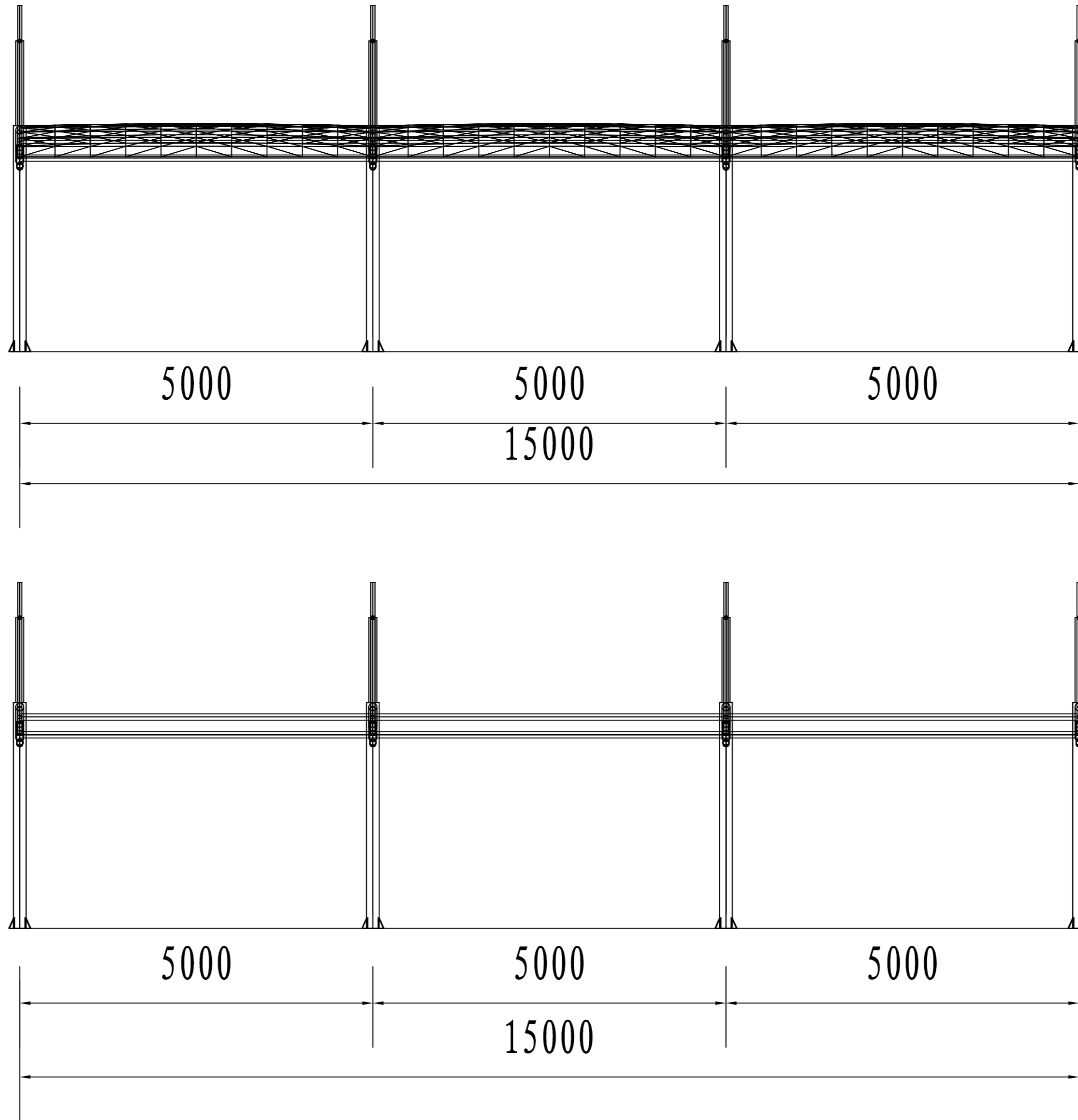
制图人



日期	
签字	
专业	
日期	
签字	
专业	

潍坊市市政工程设计研究院有限公司 <small>Weifang Municipal Engineering Design & Research Institute Co., Ltd.</small>		工程名称	临朐县9处学校便民遮阳设施建设工程			
审定人	专业负责人	子项名称	第二实验小学东侧15*3.9m张拉膜	图号	S01-YL-03	
审核人	校对	设计阶段	施工图	工程编号	SZ-21D097	
项目负责人	设计人	平面图			专业	园林
					比例	

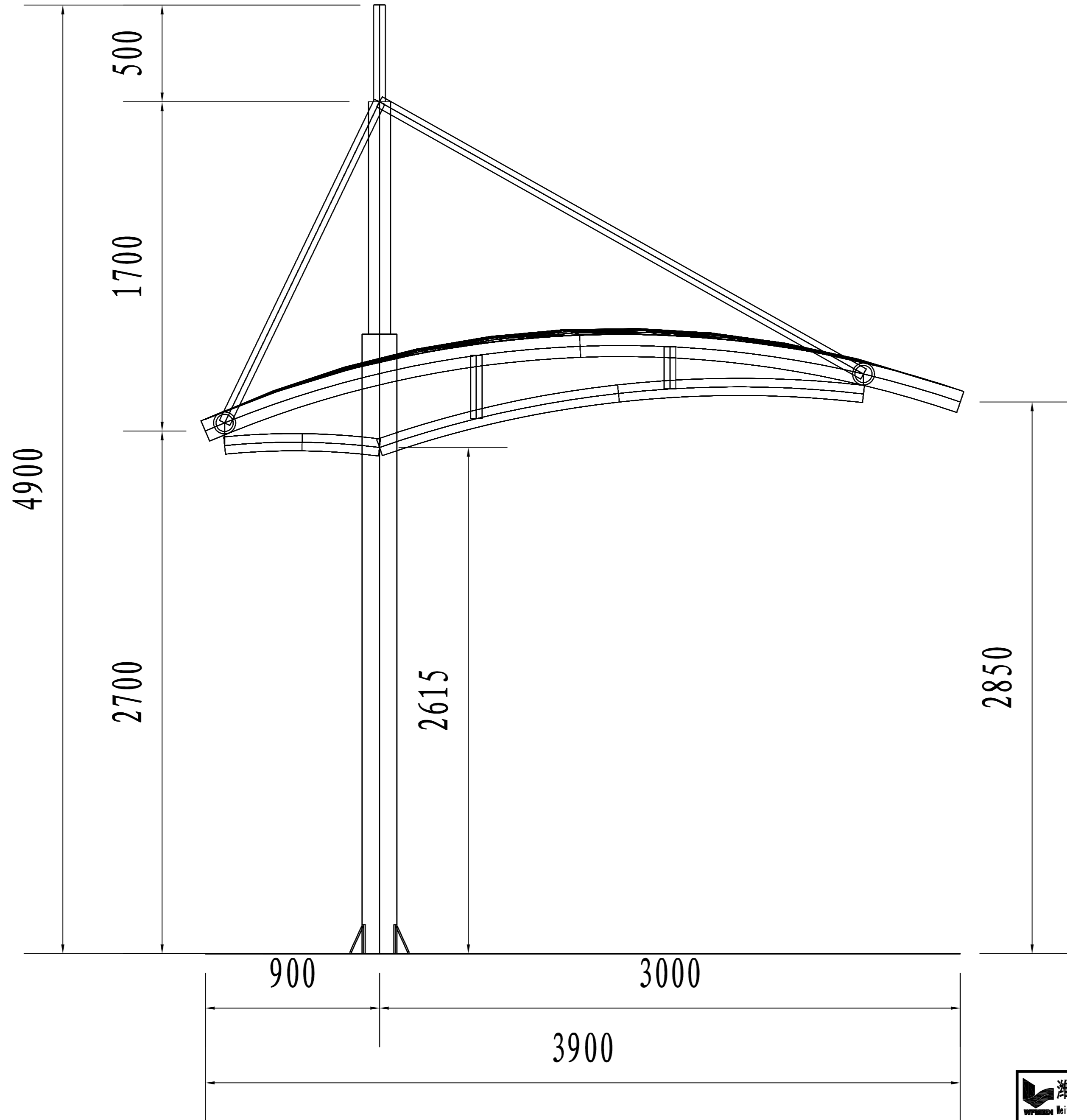
制图人



日期	
签字	
专业	
日期	
签字	
专业	

 潍坊市市政工程设计研究院有限公司 <small>Weifang Municipal Engineering Design & Research Institute Co., Ltd.</small>		工程名称	临朐县9处学校便民遮阳设施建设工程			
审定人	专业负责人	子项名称	第二实验小学东侧15*3.9m张拉膜	图号	S01-YL-04	
审核人	校对	设计阶段	施工图	工程编号	SZ-21D097	
项目负责人	设计人	立面图			专业	园林
					比例	

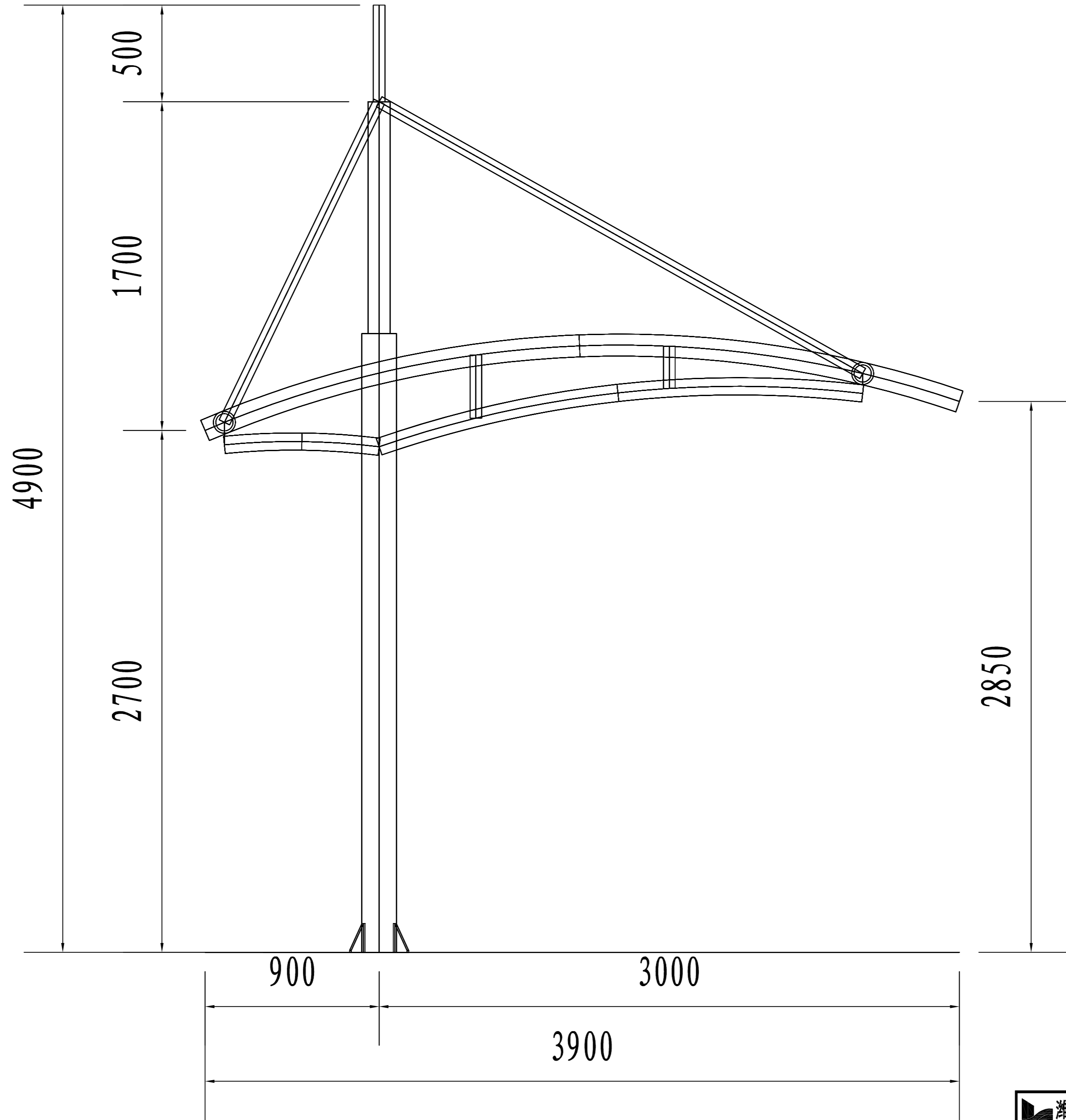
制图人



专业	签字	日期
日期	签字	日期
专业	签字	日期

潍坊市市政工程设计研究院有限公司 Weifang Municipal Engineering Design & Research Institute Co., Ltd.		工程名称	临朐县9处学校便民遮阳设施建设工程			
审定人	专业负责人	设计阶段	施工图	工程编号	SZ-21D097	
审核人	校对	侧视图			图号	S01-YL-05
项目负责人	设计人				专业	园林
					日期	2021.09

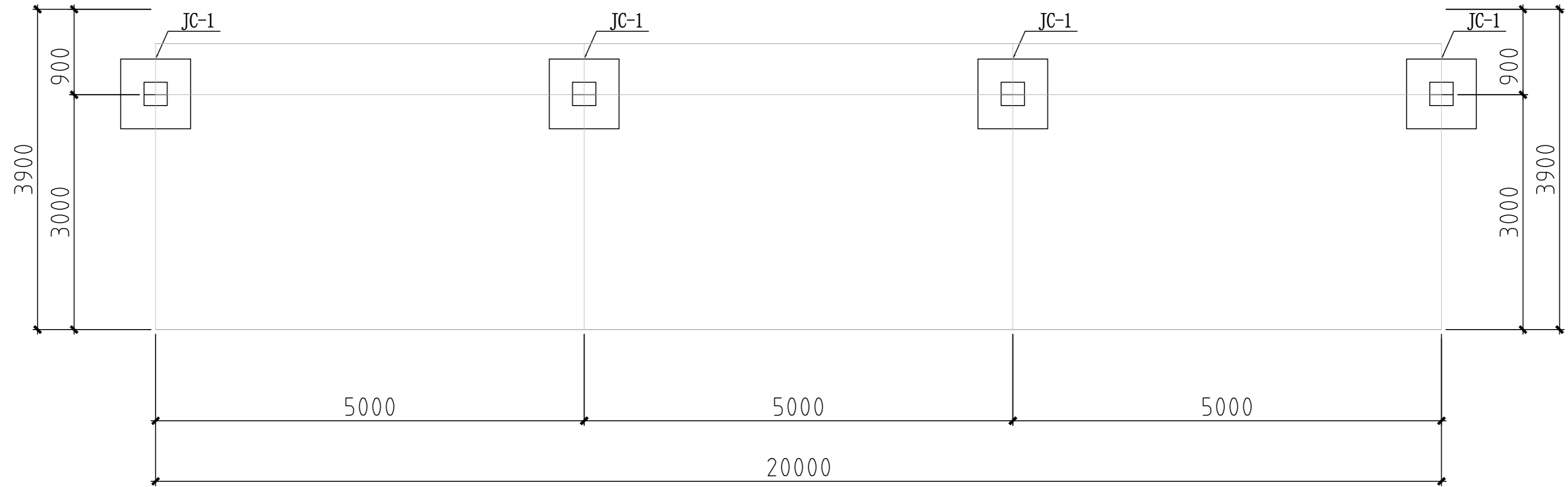
制图人



专业	签字	日期
专业	签字	日期
专业	签字	日期

潍坊市市政工程设计研究院有限公司 Weifang Municipal Engineering Design & Research Institute Co., Ltd.		工程名称	临朐县9处学校便民遮阳设施建设工程			
审定人	专业负责人	子项名称	第二实验小学东侧15*3.9m张拉膜	图号	S01-YL-05	
审核人	校对	设计阶段	施工图	工程编号	SZ-21D097	
项目负责人	设计人	侧视图			专业	园林
					比例	

制图人

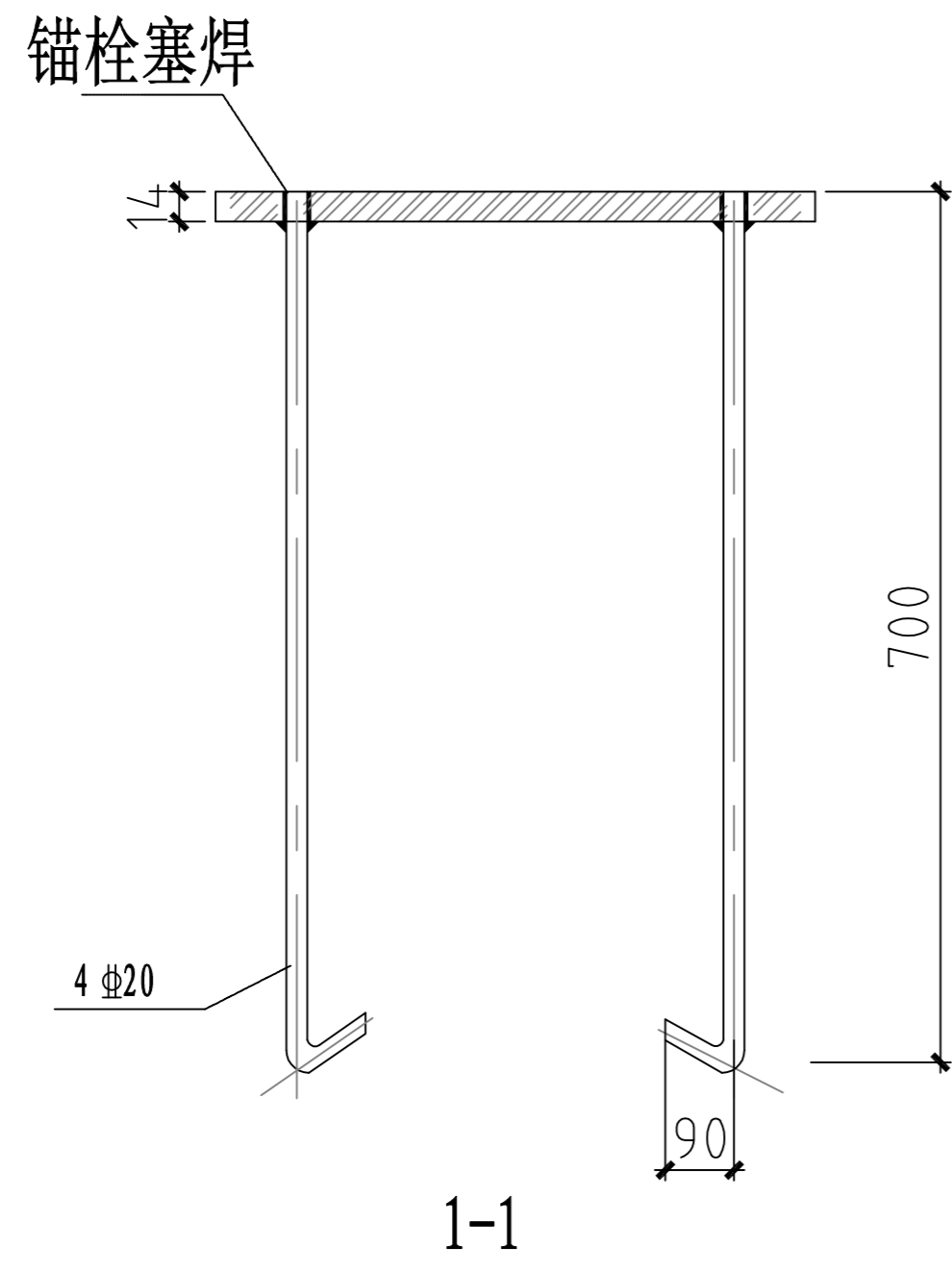
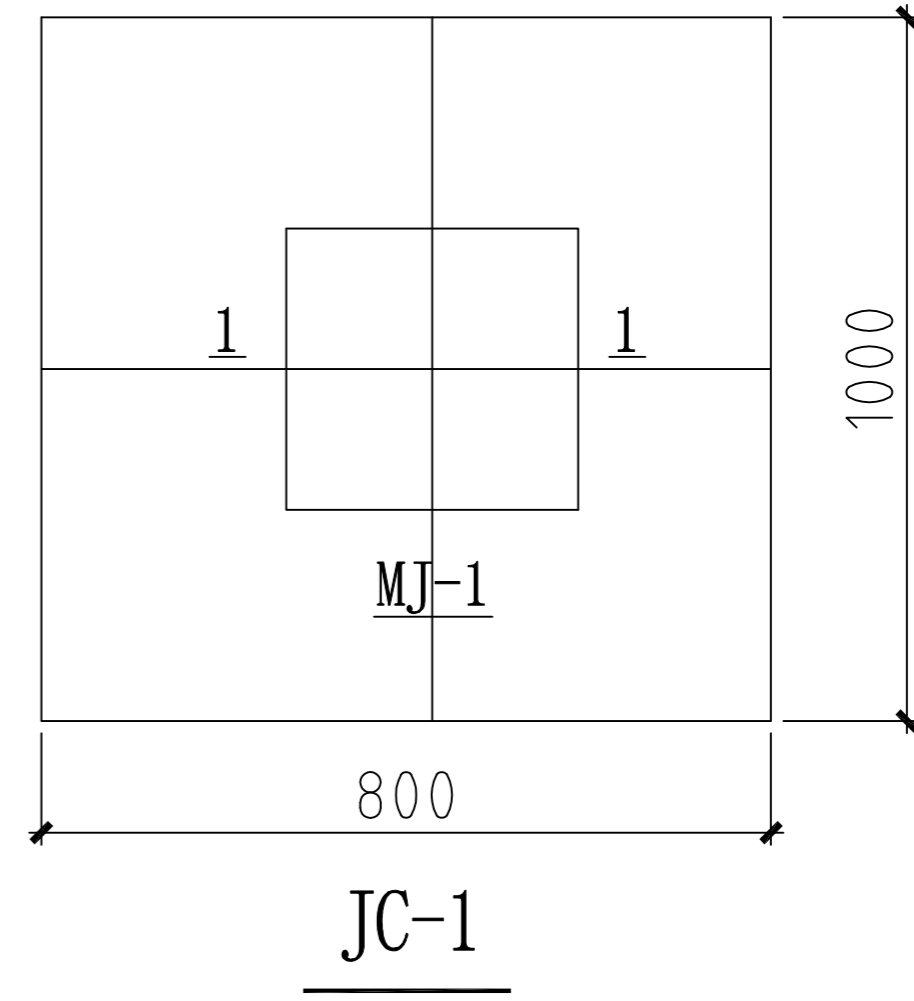
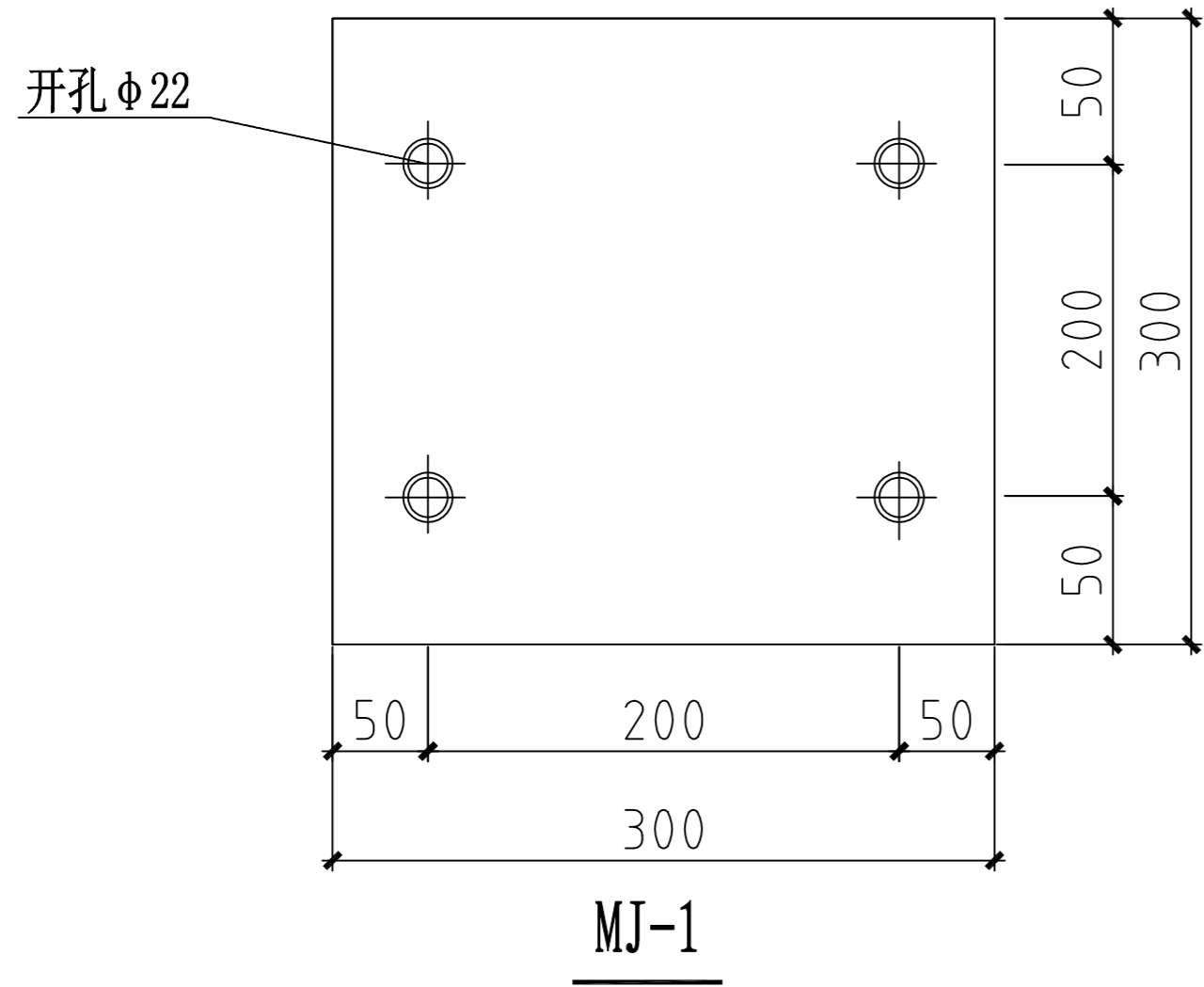


基础位置平面示意图

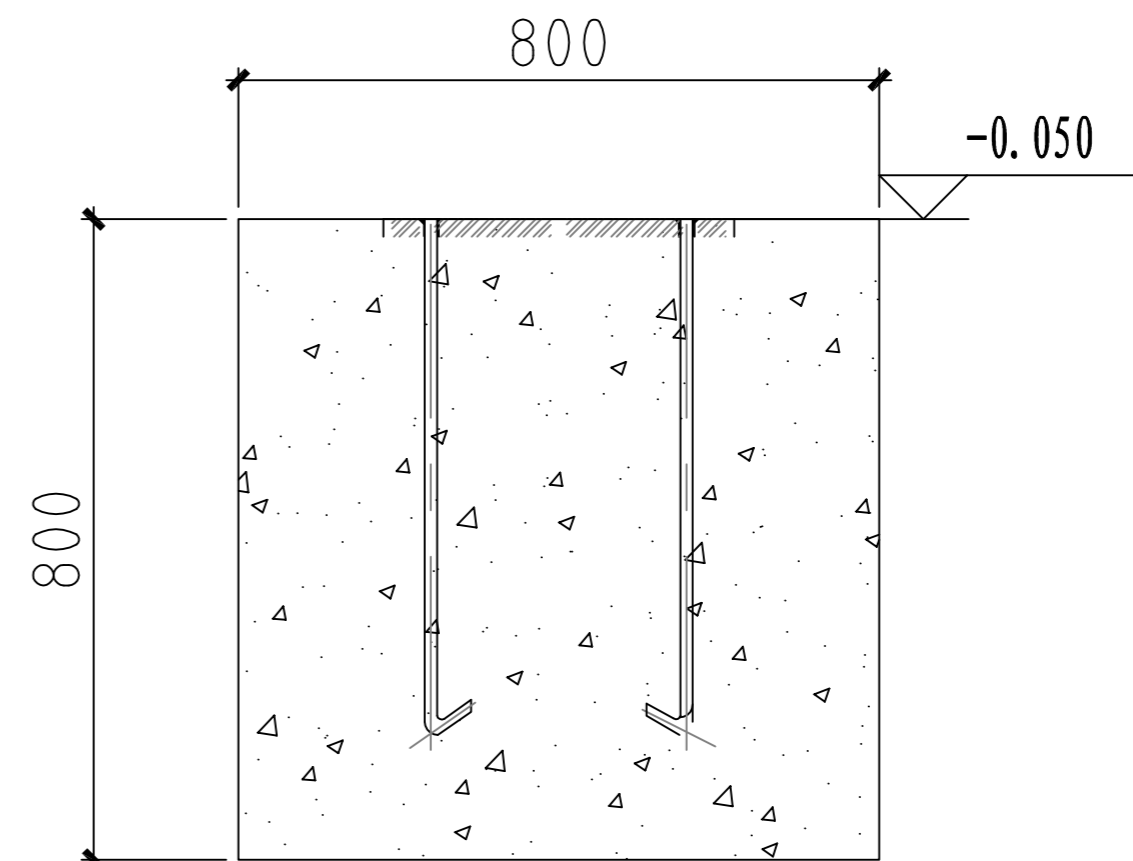
日期	
签字	
专业	
日期	
签字	
专业	

 潍坊市市政工程设计研究院有限公司 Weifang Municipal Engineering Design & Research Institute Co., Ltd.		工程名称	临朐县9处学校便民遮阳设施建设工程			
审定人	专业负责人	子项名称	第二实验小学东侧15*3.9m张拉膜	图号	S01-YL-06	
审核人	校对	设计阶段	施工图	工程编号	SZ-21D097	
项目负责人	设计人	基础位置平面示意图			专业	园林
					比例	

制图人



预埋件钢板必须打孔，将锚栓与钢板两侧进行塞焊

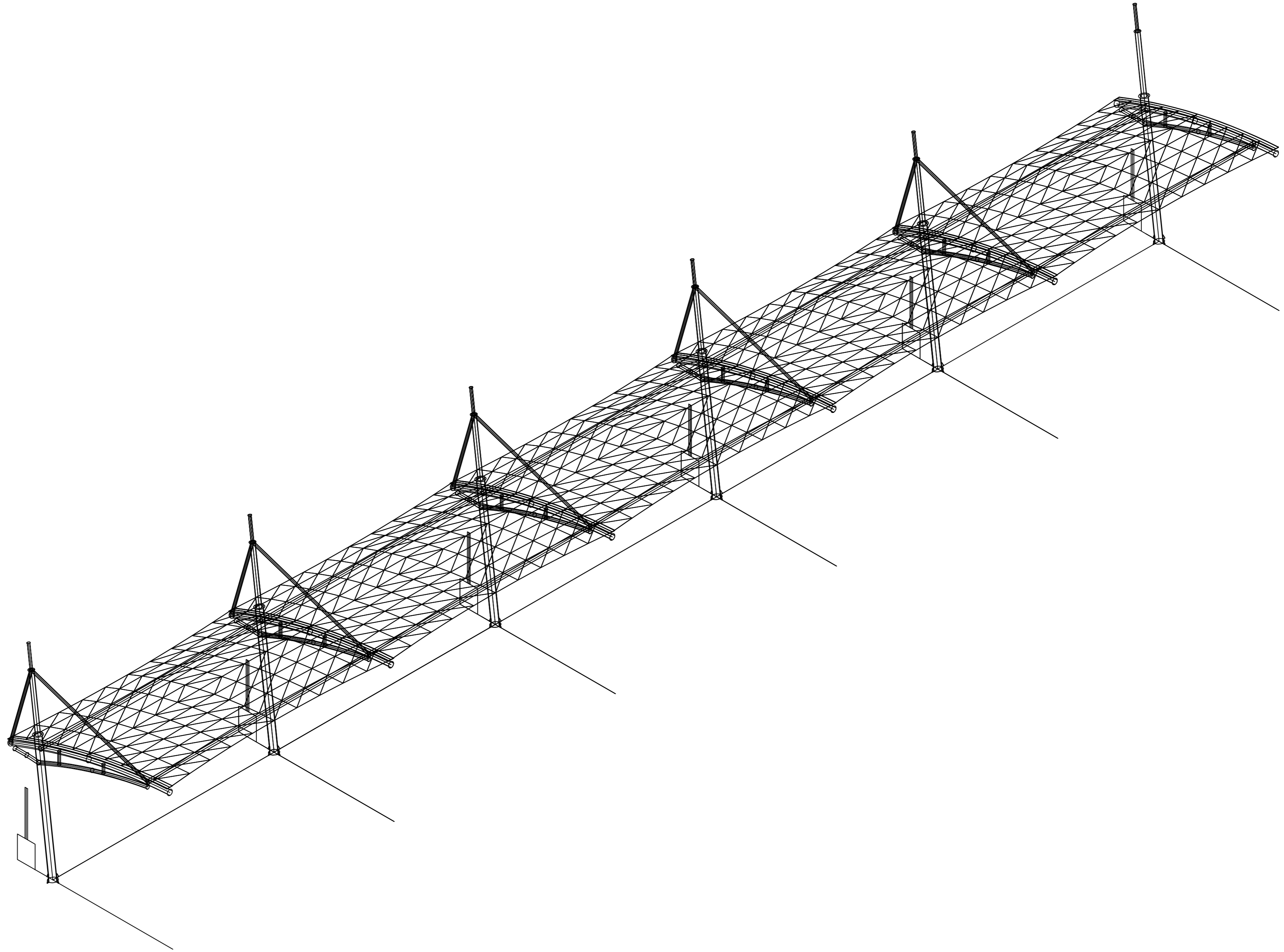


基础坑平面800x1000mm，深度为800mm，深度根据现场情况调整，基础混凝土强度等级为C30，钢构件均为Q235

日期	
签字	
专业	
日期	
签字	
专业	

潍坊市市政工程设计研究院有限公司 Weifang Municipal Engineering Design & Research Institute Co., Ltd.		工程名称	临朐县9处学校便民遮阳设施建设工程	
审定人	专业负责人	子项名称	第二实验小学东侧15*3.9m张拉膜	图号 S01-YL-07
审核人	校对	设计阶段	施工图	工程编号 SZ-21D097
项目负责人	设计人	基础及预埋件做法		专业 园林
				比例

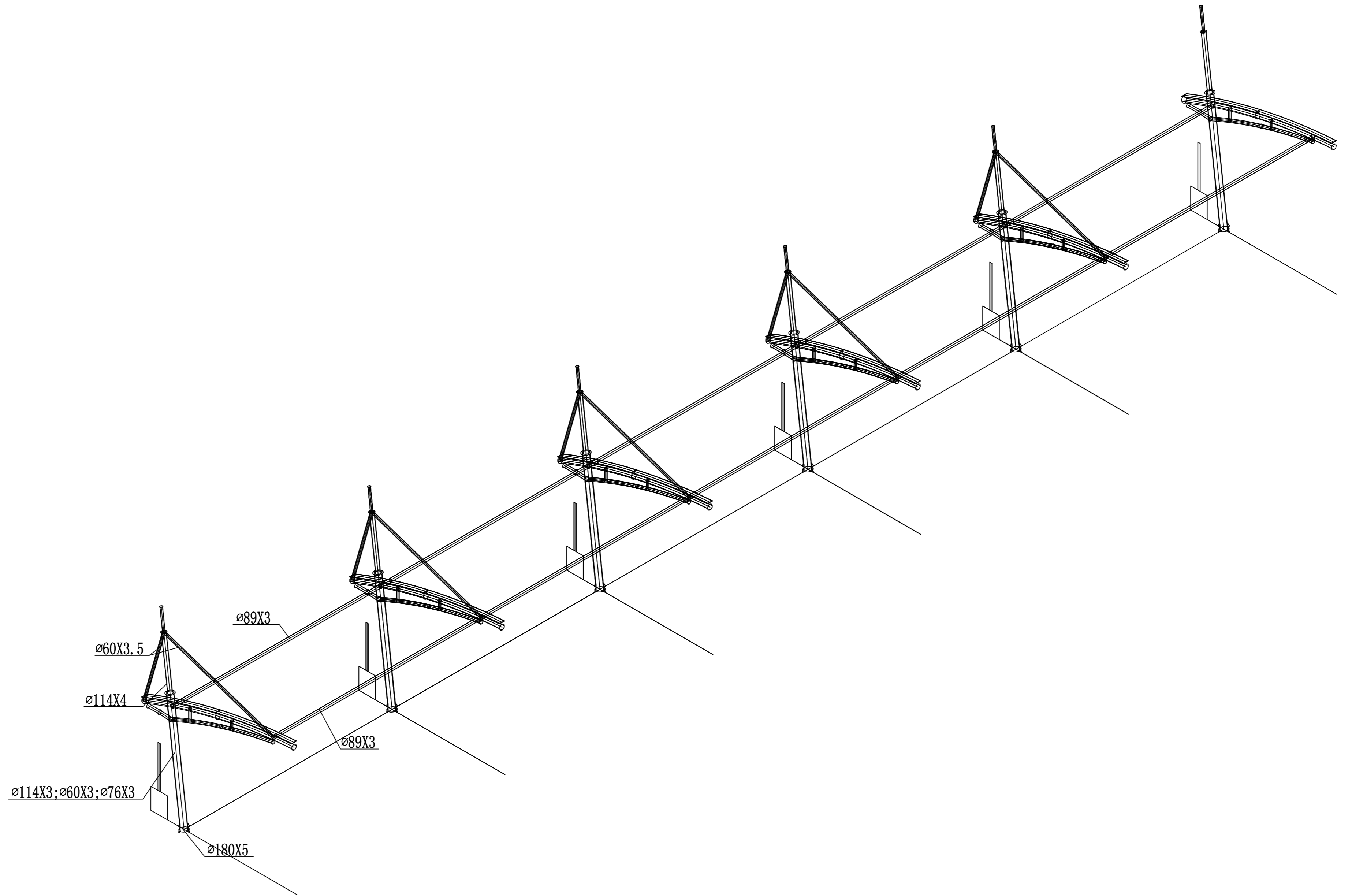
制图人



专业	签字	日期
专业	签字	日期
专业	签字	日期
专业	签字	日期

 潍坊市市政工程设计研究院有限公司 <small>www.wfmei.com Weifang Municipal Engineering Design & Research Institute Co., Ltd.</small>		工程名称	临朐县9处学校便民遮阳设施建设工程			
审定人	专业负责人	设计阶段	施工图	工程编号	SZ-21D097	
审核人	校对	轴测图			图号	S01-YL-08
项目负责人	设计人				专业	园林
					日期	2021.09

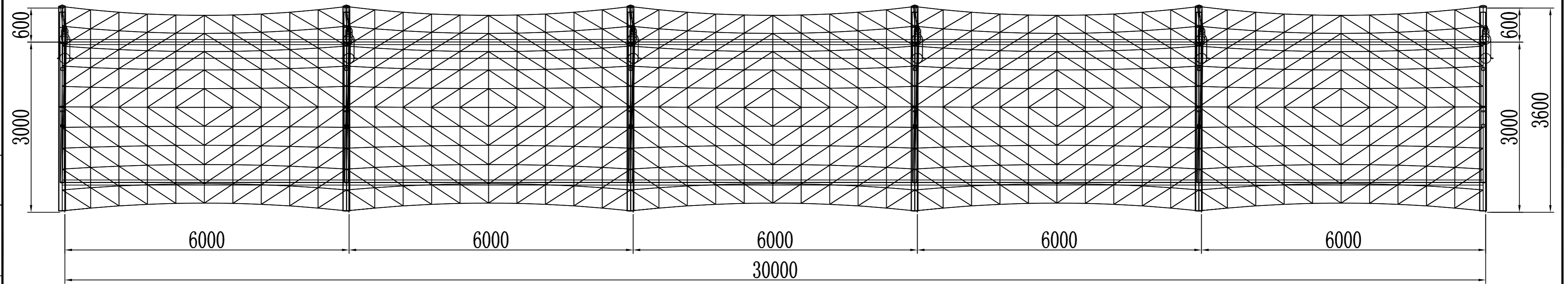
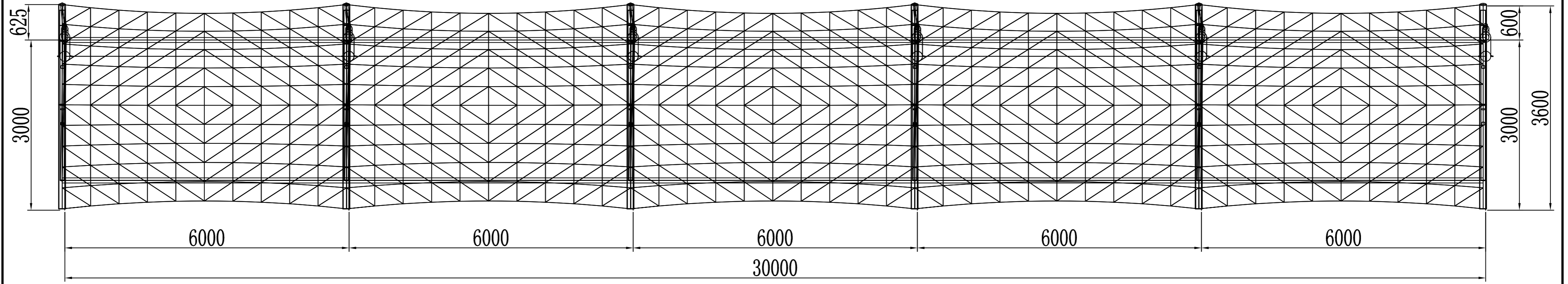
制图人



日期	
签字	
专业	
日期	
签字	
专业	

 潍坊市市政工程设计研究院有限公司 <small>Weifang Municipal Engineering Design & Research Institute Co., Ltd.</small>		工程名称	临朐县9处学校便民遮阳设施建设工程		
		子项名称	第二实验小学西侧30*3.6m张拉膜	图号	S01-YL-08
审定人		专业负责人		设计阶段	施工图
审核人		校对		工程编号	SZ-21D097
项目负责人		设计人		轴测图	
				比例	
				日期	2021.09

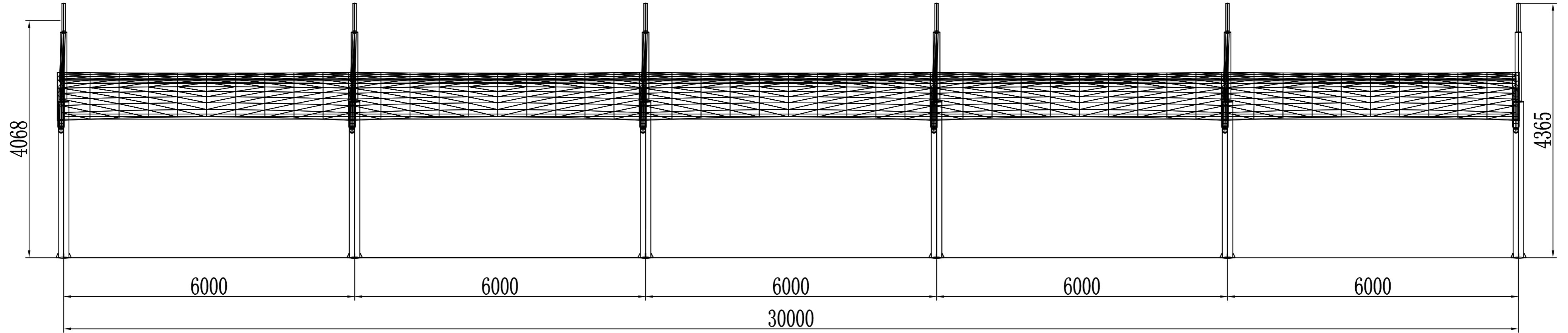
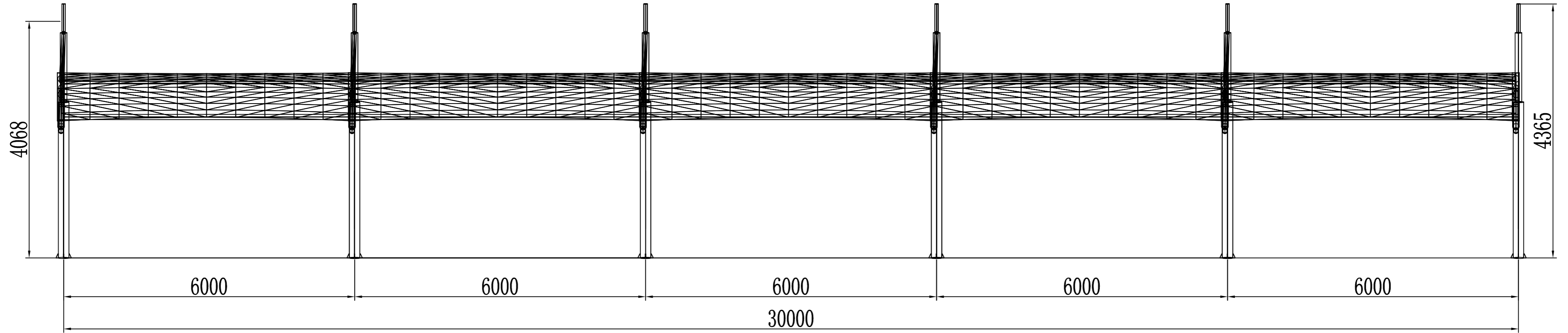
制图人



专业	签字	日期
日期	签字	日期
专业	签字	日期

 潍坊市市政工程设计研究院有限公司 Weifang Municipal Engineering Design & Research Institute Co., Ltd.		工程名称	临朐县9处学校便民遮阳设施建设工程			
审定人	专业负责人	子项名称	第二实验小学西侧30*3.6m张拉膜	图号	S01-YL-09	
审核人	校对	设计阶段	施工图	工程编号	SZ-21D097	
项目负责人	设计人	平面图			专业	园林
					比例	

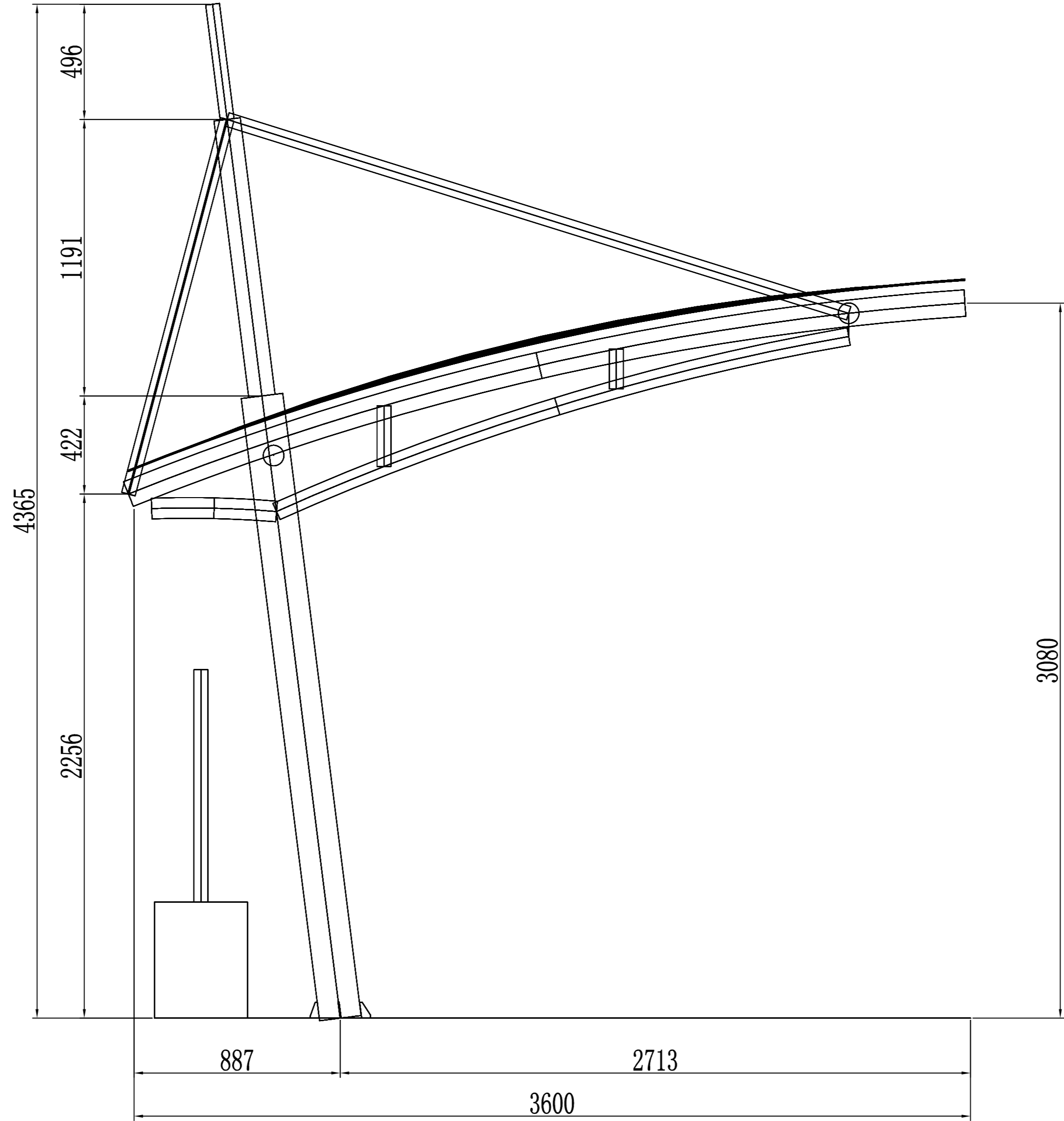
制图人



日期	
签字	
专业	
日期	
签字	
专业	

潍坊市市政工程设计研究院有限公司 Weifang Municipal Engineering Design & Research Institute Co., Ltd.		工程名称	临朐县9处学校便民遮阳设施建设工程			
审定人	专业负责人	子项名称	第二实验小学西侧30*3.6m张拉膜	图号	S01-YL-10	
审核人	校对	设计阶段	施工图	工程编号	SZ-21D097	
项目负责人	设计人	立面图			专业	园林
					比例	

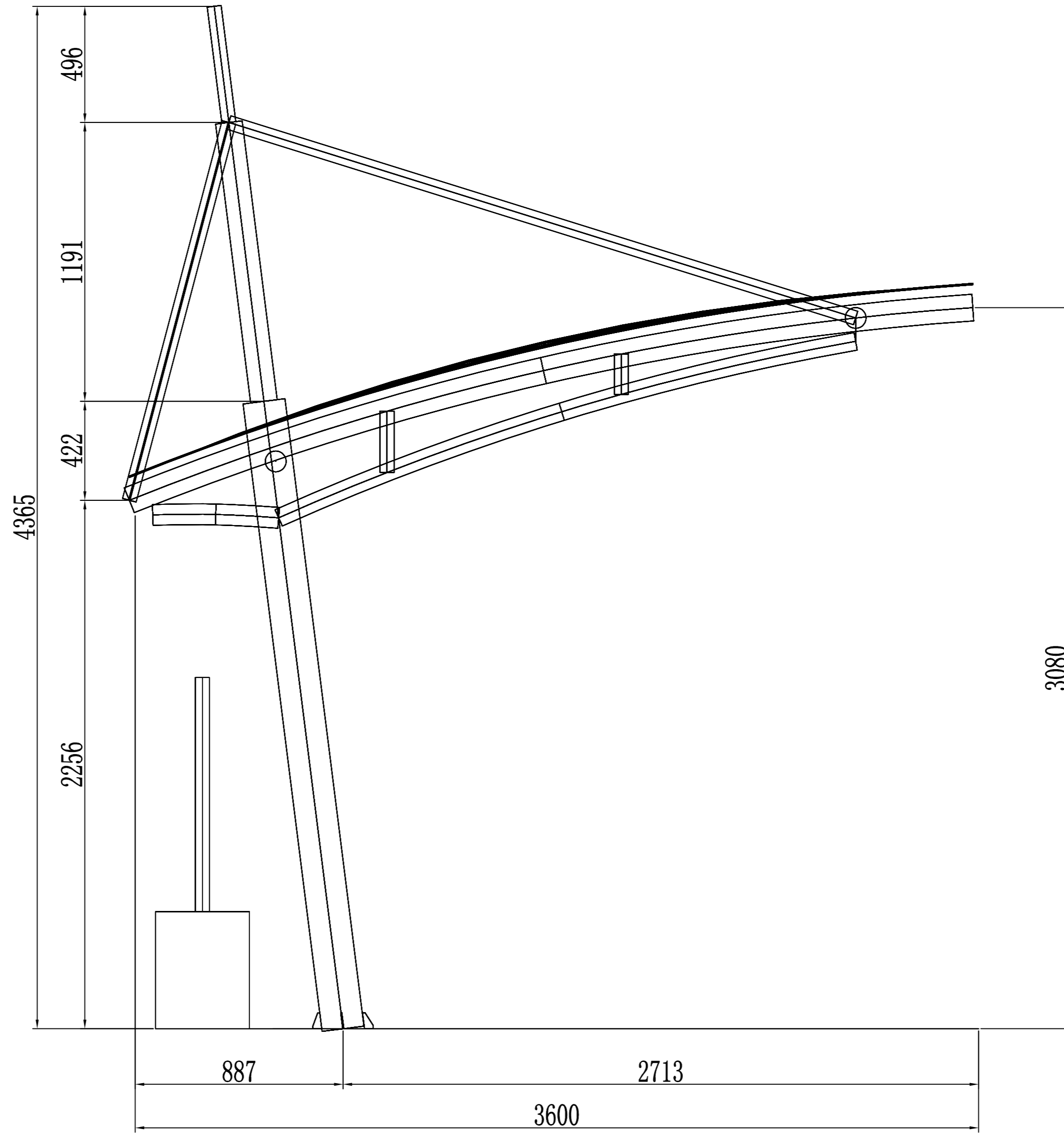
制图人



专业	签字	日期
专业	签字	日期
专业	签字	日期
专业	签字	日期

潍坊市市政工程设计研究院有限公司 Weifang Municipal Engineering Design & Research Institute Co., Ltd.		工程名称	临朐县9处学校便民遮阳设施建设工程	
审定人	专业负责人	子项名称	第二实验小学西侧30*3.6m张拉膜	图号 S01-YL-11
审核人	校对	设计阶段	施工图	工程编号 SZ-21D097
项目负责人	设计人	侧视图		专业 园林
				比例

制图人

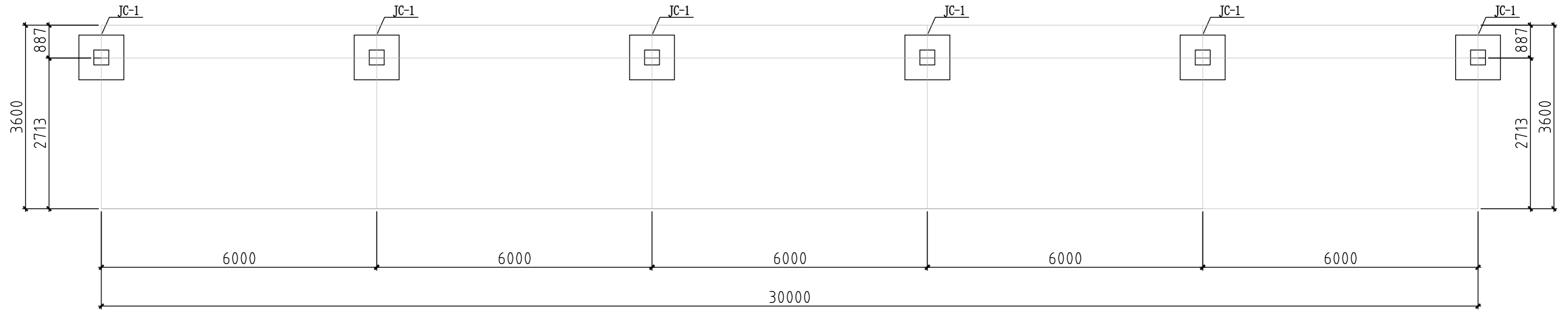


日期	
签字	
专业	
日期	
签字	
专业	

潍坊市市政工程设计研究院有限公司 Weifang Municipal Engineering Design & Research Institute Co., Ltd.		工程名称	临朐县9处学校便民遮阳设施建设工程		
审定人		专业负责人		图号	S01-YL-11
审核人		校对		子项名称	第二实验小学西侧30*3.6m张拉膜
项目负责人		设计人		设计阶段	施工图
				工程编号	SZ-21D097
				专业	园林
				比例	
				日期	2021.09


侧视图

制图人

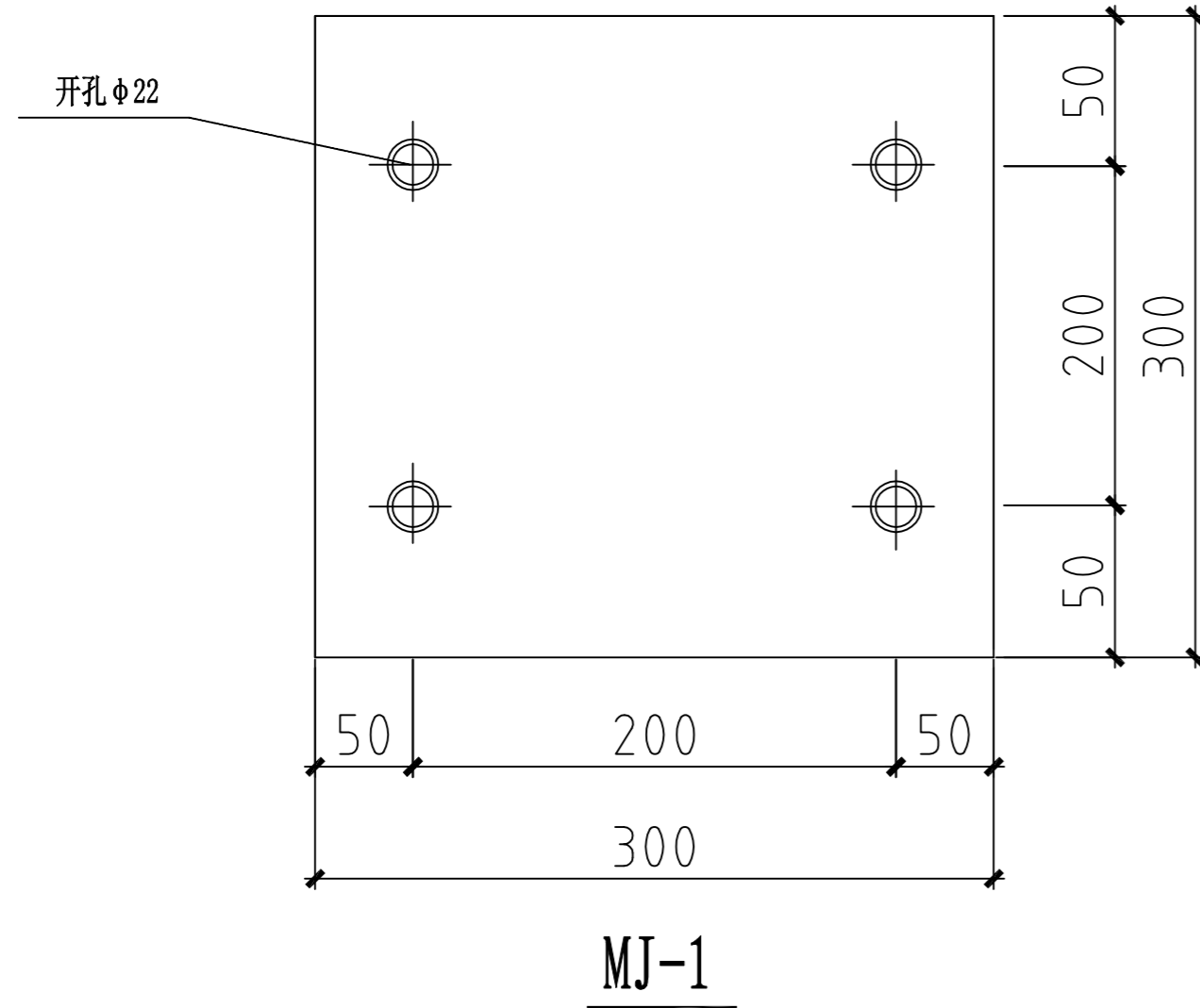


基础位置平面示意图

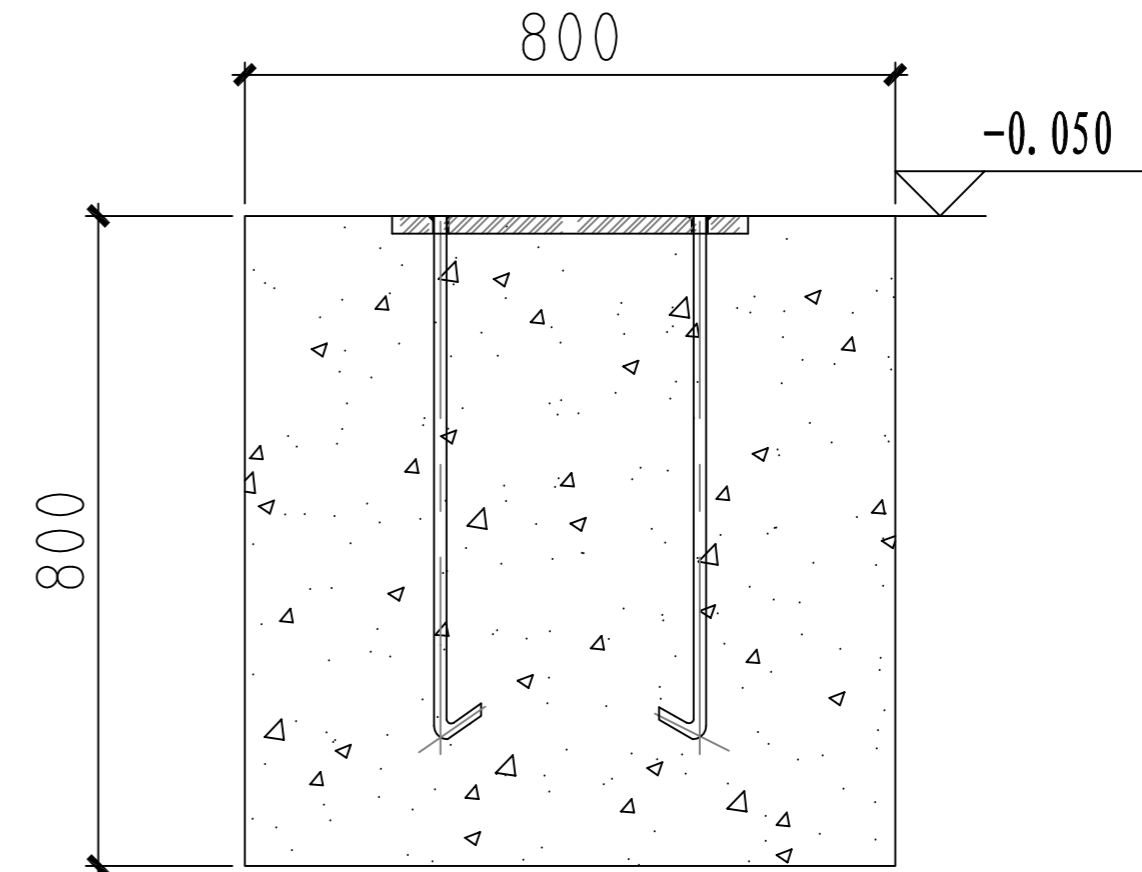
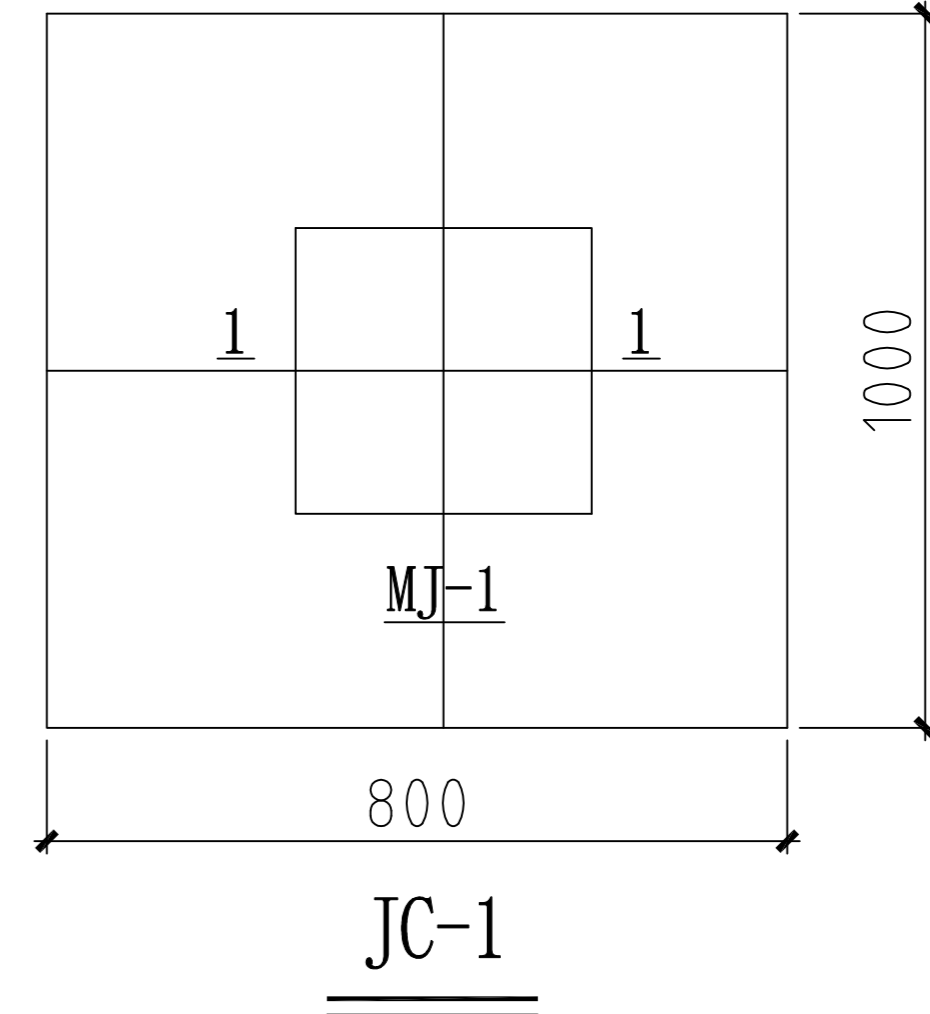
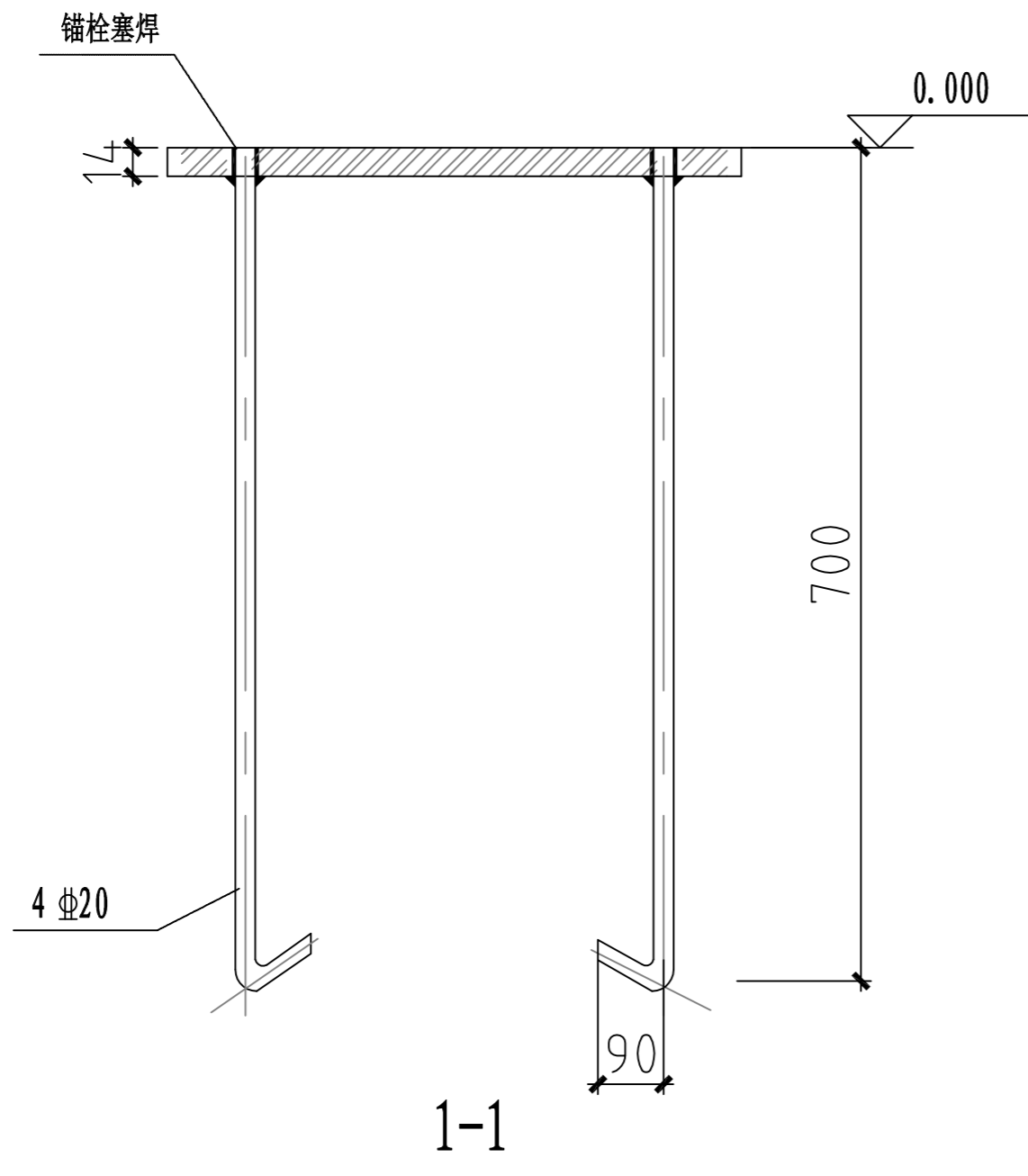
日期	
签字	
专业	
日期	
签字	
专业	

 潍坊市市政工程设计研究院有限公司 Weifang Municipal Engineering Design & Research Institute Co., Ltd.		工程名称	临朐县9处学校便民遮阳设施建设工程			
审定人	专业负责人	子项名称	第二实验小学西侧30*3.6m张拉膜	图号	S01-YL-12	
审核人	校对	设计阶段	施工图	工程编号	SZ-21D097	
项目负责人	设计人	基础位置平面示意图			专业	园林
					比例	

制图人



预埋件钢板必须打孔，将锚栓与钢板两侧进行塞焊

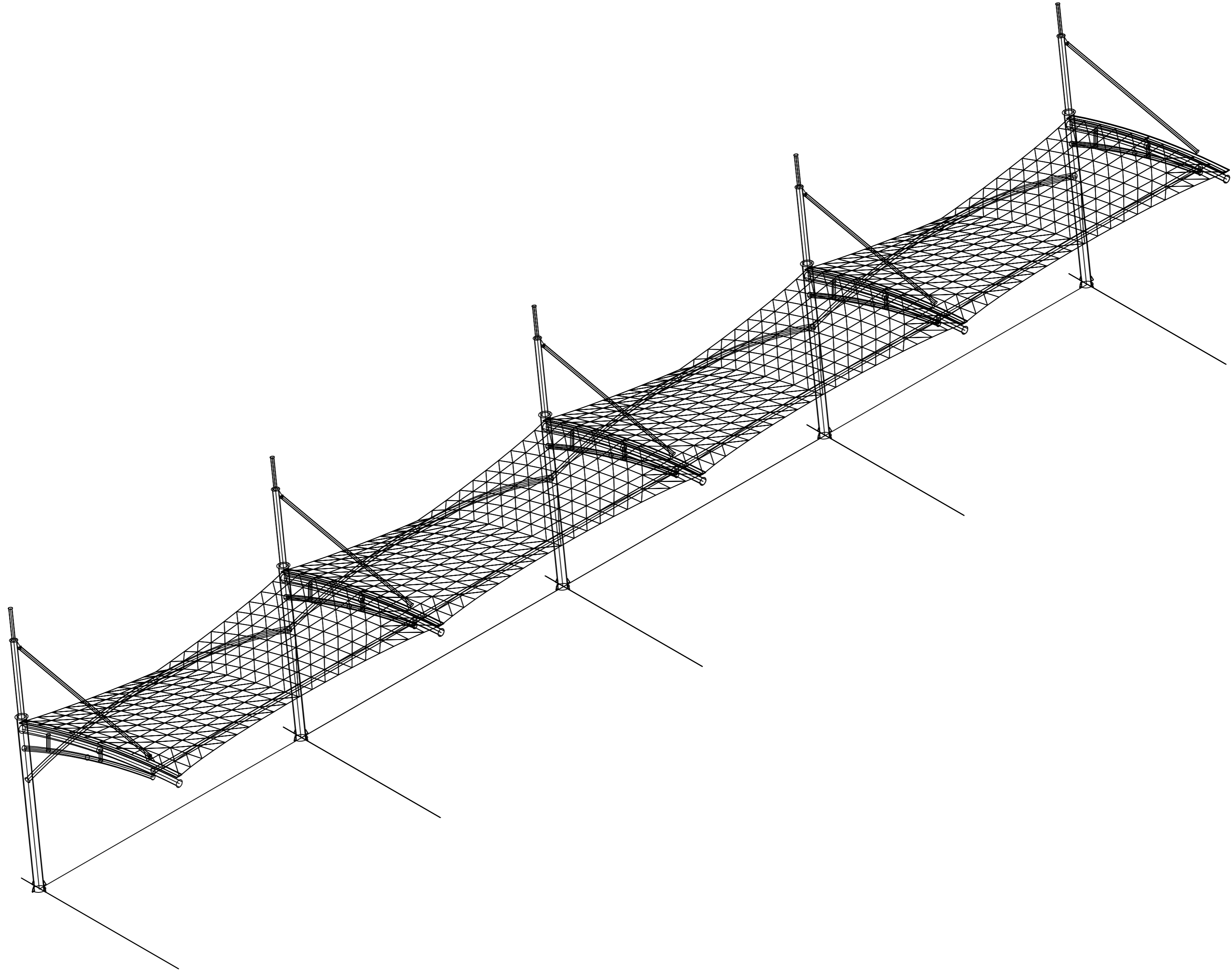


基础坑平面800x1000mm，深度为800mm，深度根据现场情况调整，
基础混凝土强度等级为C30，钢构件均为Q235

日期	
签字	
专业	
日期	
签字	
专业	

潍坊市市政工程设计研究院有限公司 <small>Weifang Municipal Engineering Design & Research Institute Co., Ltd.</small>		工程名称	临朐县9处学校便民遮阳设施建设工程	
审定人	专业负责人	子项名称	第二实验小学西侧30*3.6m张拉膜	图号 S01-YL-13
审核人	校对	设计阶段	施工图	工程编号 SZ-21D097
项目负责人	设计人	基础及预埋件做法		专业 园林
				比例
				日期 2021.09

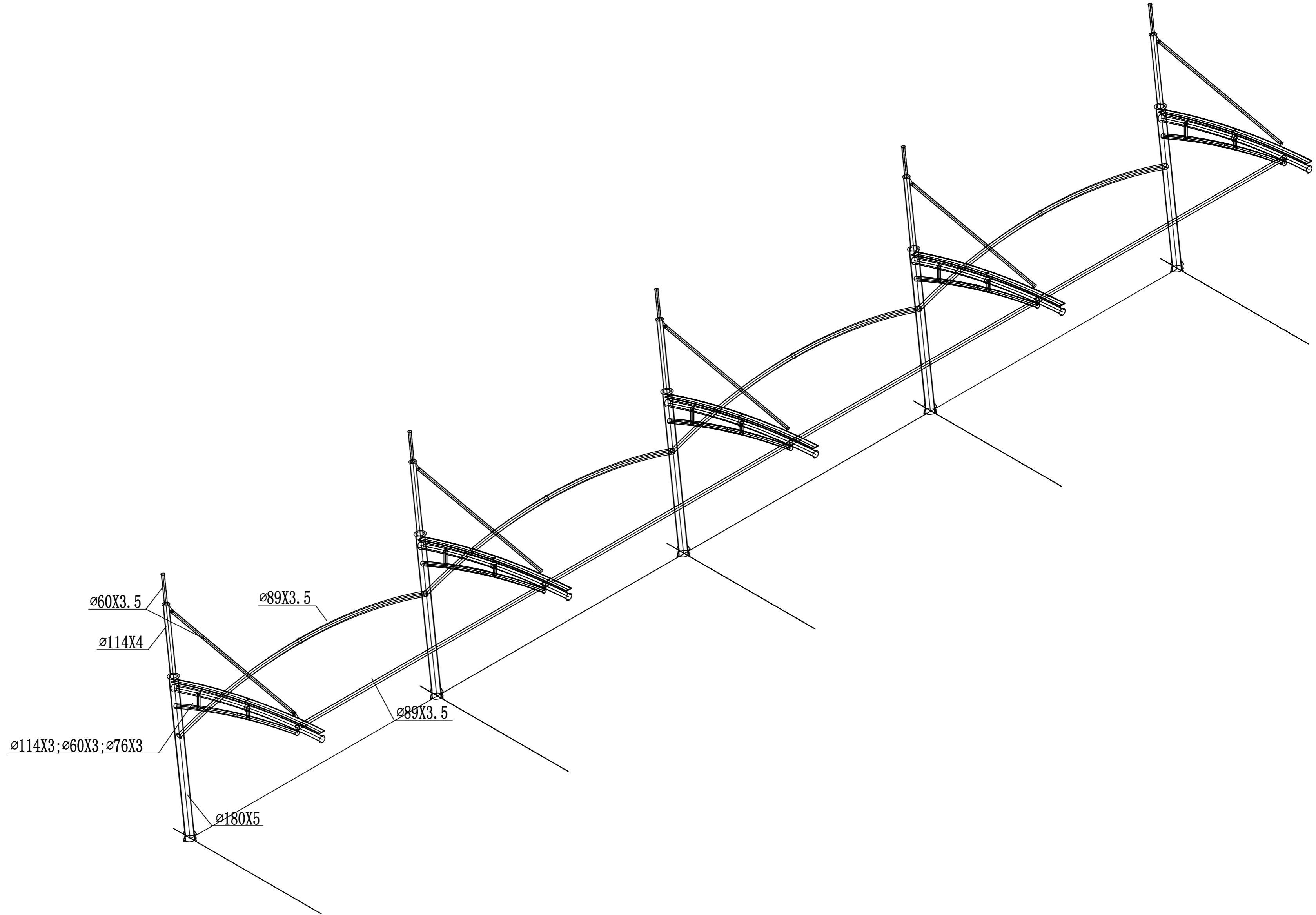
制图人



日期	
签字	
专业	
日期	
签字	
专业	

 潍坊市市政工程设计研究院有限公司 <small>www.wmei.com Weifang Municipal Engineering Design & Research Institute Co., Ltd.</small>		工程名称	临朐县9处学校便民遮阳设施建设工程			
审定人	专业负责人	子项名称	城关小学20*3m张拉膜	图号	S01-YL-14	
审核人	校对	设计阶段	施工图	工程编号	SZ-21D097	
项目负责人	设计人	轴测图			专业	园林
					比例	

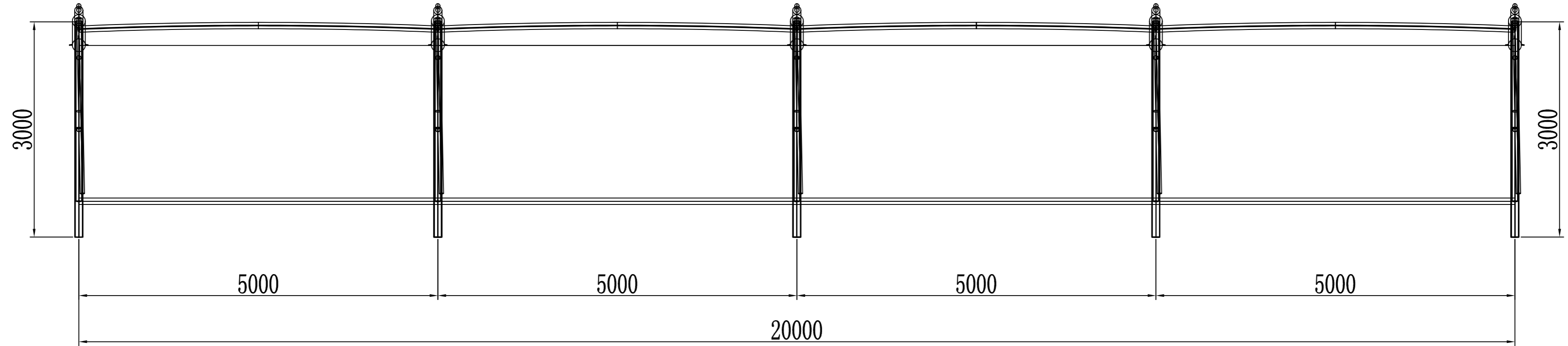
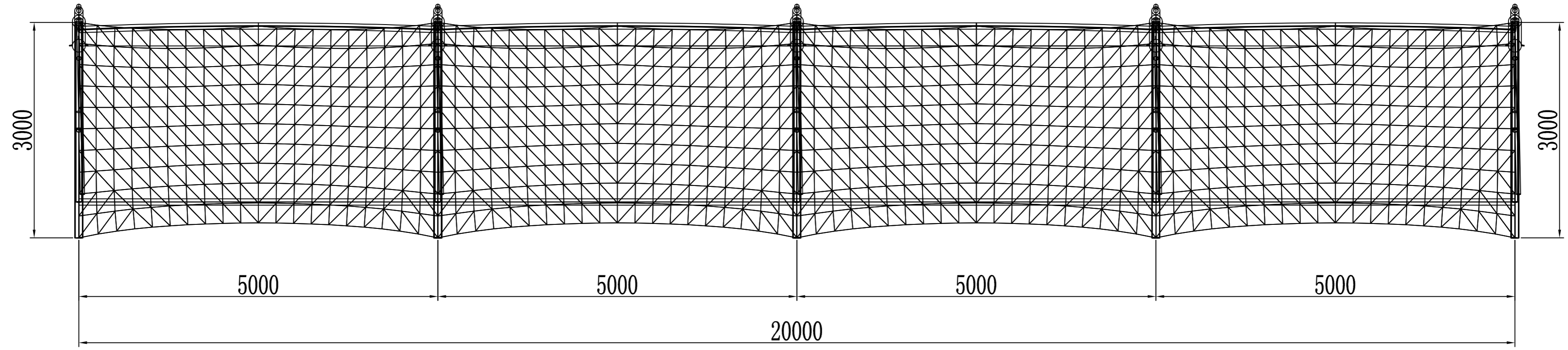
制图人



日期	
签字	
专业	
日期	
签字	
专业	

潍坊市市政工程设计研究院有限公司 <small>Weifang Municipal Engineering Design & Research Institute Co., Ltd.</small>		工程名称	临朐县9处学校便民遮阳设施建设工程	
审定人	专业负责人	子项名称	城关小学20*3m张拉膜	图号 S01-YL-14
审核人	校对	设计阶段	施工图	工程编号 SZ-21D097
项目负责人	设计人	轴测图		专业 园林
				比例

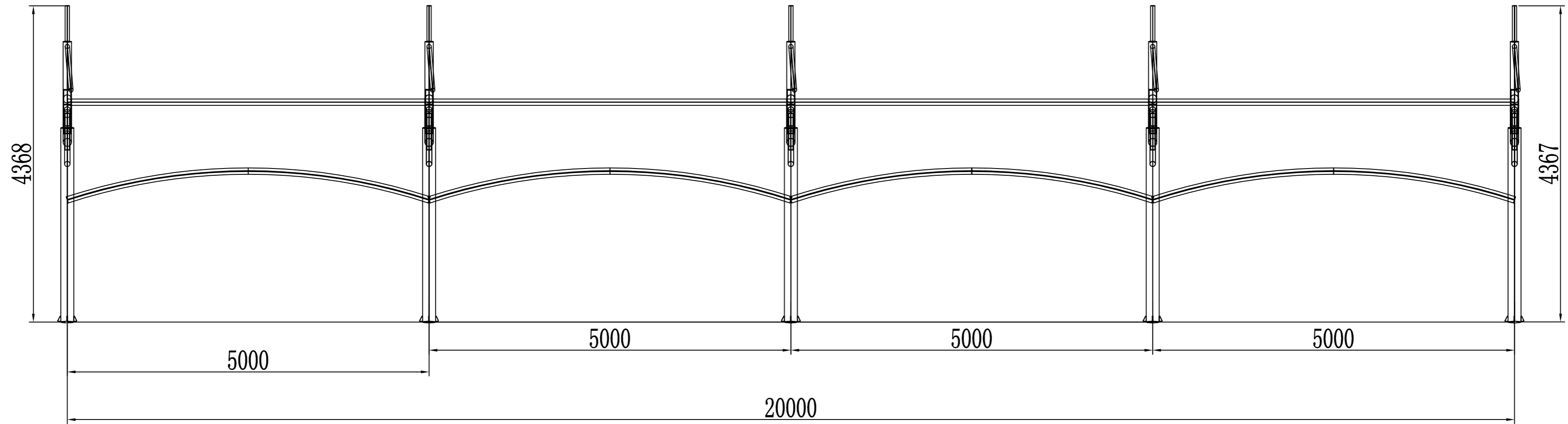
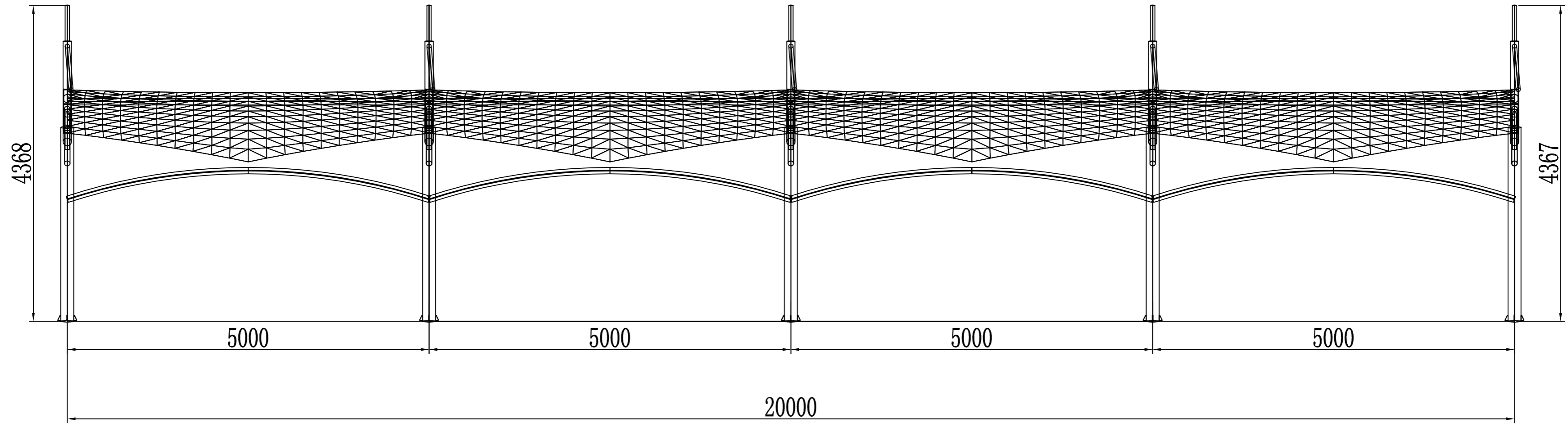
制图人



日期	
签字	
专业	
日期	
签字	
专业	

潍坊市市政工程设计研究院有限公司 <small>Weifang Municipal Engineering Design & Research Institute Co., Ltd.</small>		工程名称	临朐县9处学校便民遮阳设施建设工程	
审定人	专业负责人	子项名称	城关小学20*3m张拉膜	图号 S01-YL-15
审核人	校对	设计阶段	施工图	工程编号 SZ-21D097
项目负责人	设计人	平面图		专业 园林
				比例
				日期 2021.09

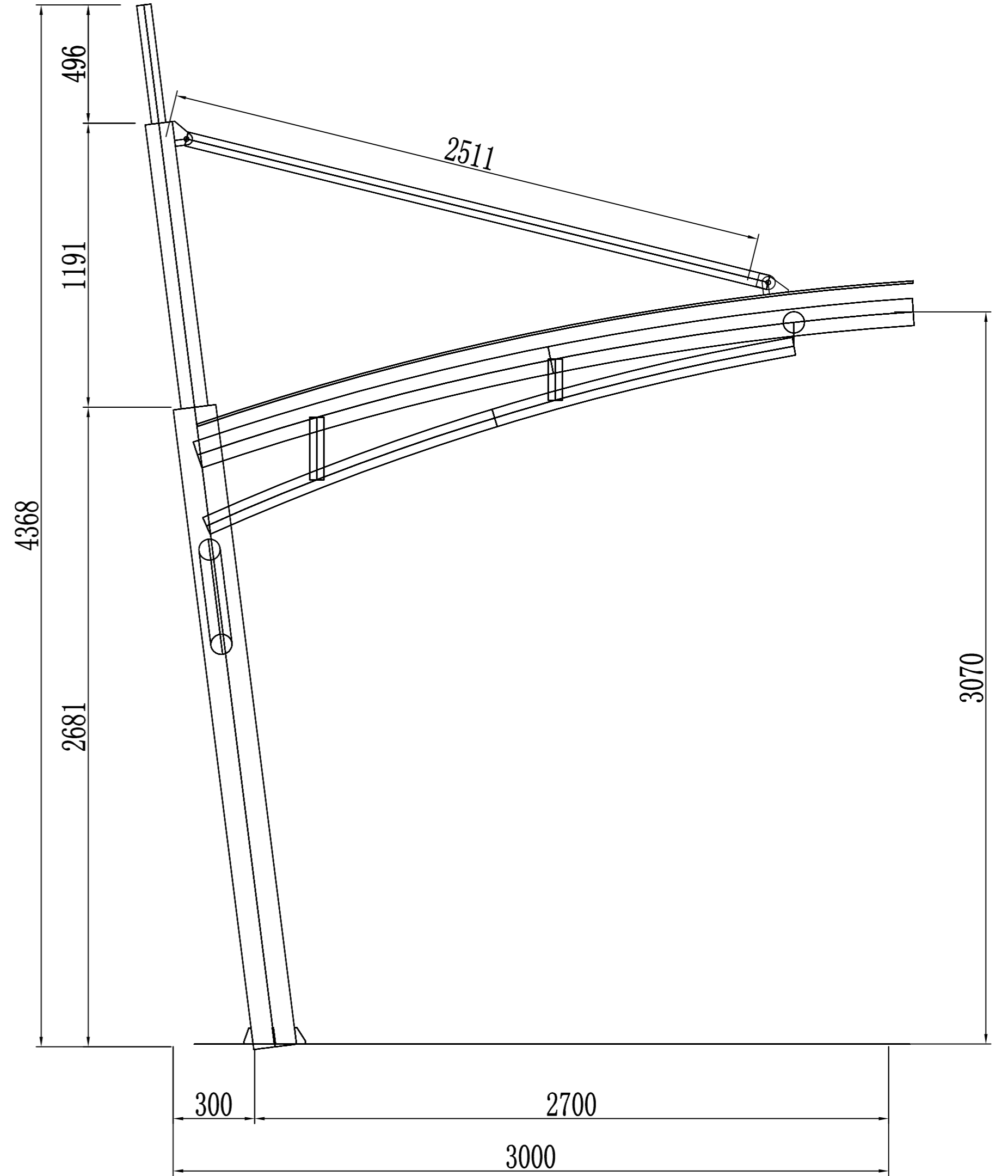
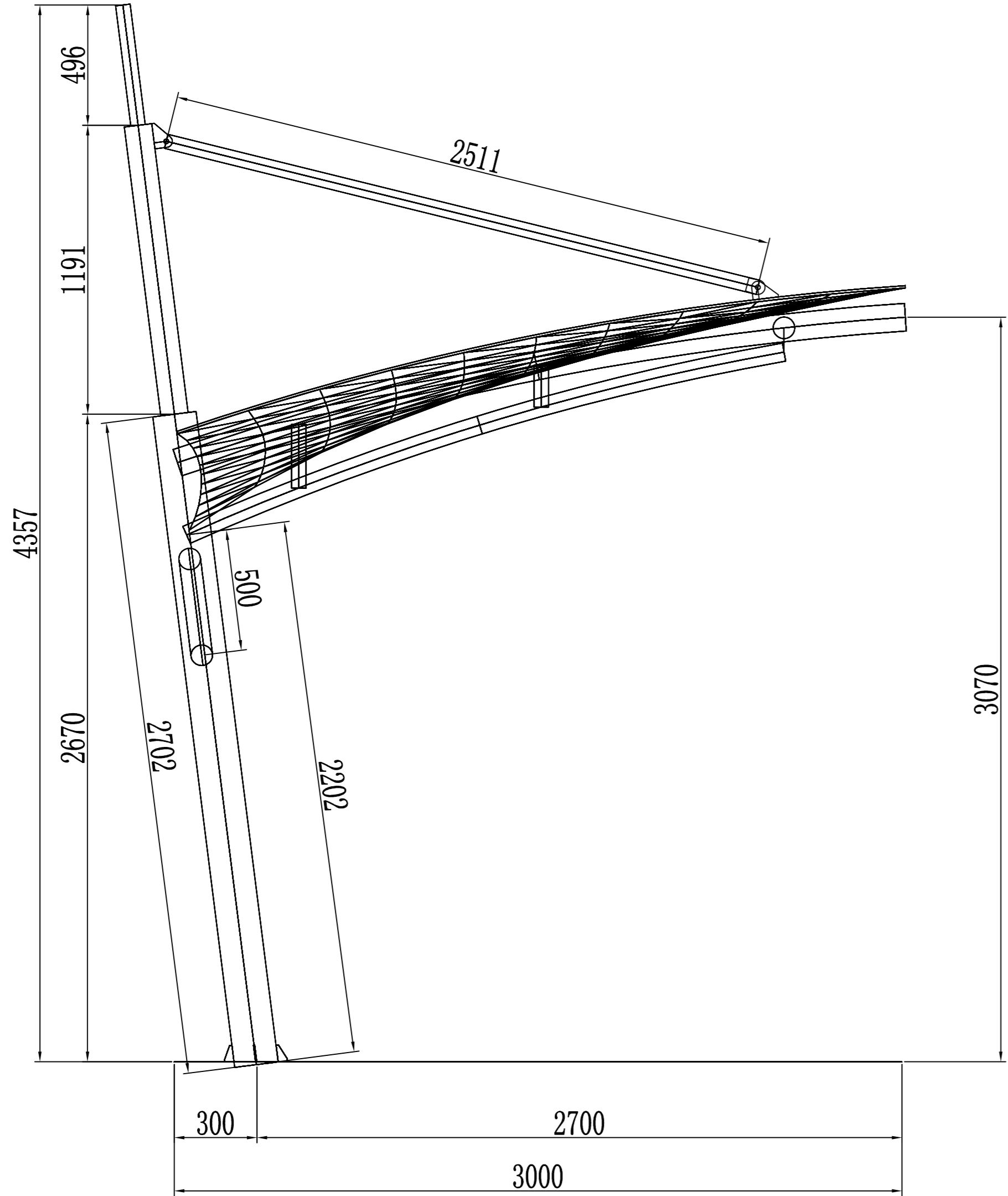
制图人



日期	
签字	
专业	
日期	
签字	
专业	

潍坊市市政工程设计研究院有限公司 Weifang Municipal Engineering Design & Research Institute Co., Ltd.		工程名称	临朐县9处学校便民遮阳设施建设工程	
审定人	专业负责人	子项名称	城关小学20*3m张拉膜	图号 S01-YL-16
审核人	校对	设计阶段	施工图	工程编号 SZ-21D097
项目负责人	设计人	立面图		专业 园林
				比例

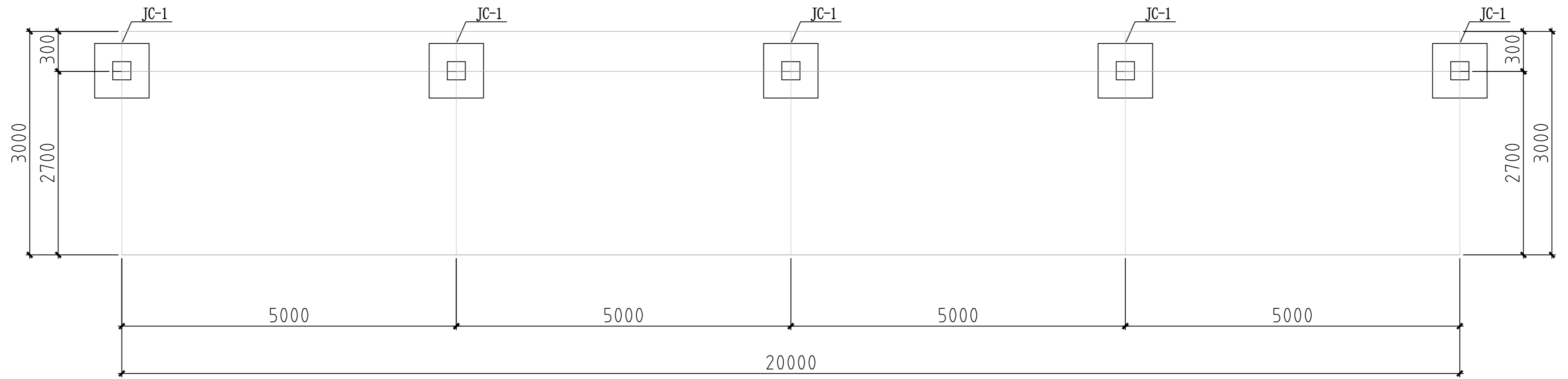
制图人



日期	
签字	
专业	
日期	
签字	
专业	

潍坊市市政工程设计研究院有限公司 Weifang Municipal Engineering Design & Research Institute Co., Ltd.		工程名称	临朐县9处学校便民遮阳设施建设工程	
审定人	专业负责人	子项名称	城关小学20*3m张拉膜	图号 S01-YL-17
审核人	校对	设计阶段	施工图	工程编号 SZ-21D097
项目负责人	设计人	侧视图		专业 园林
				比例
				日期 2021.09

制图人

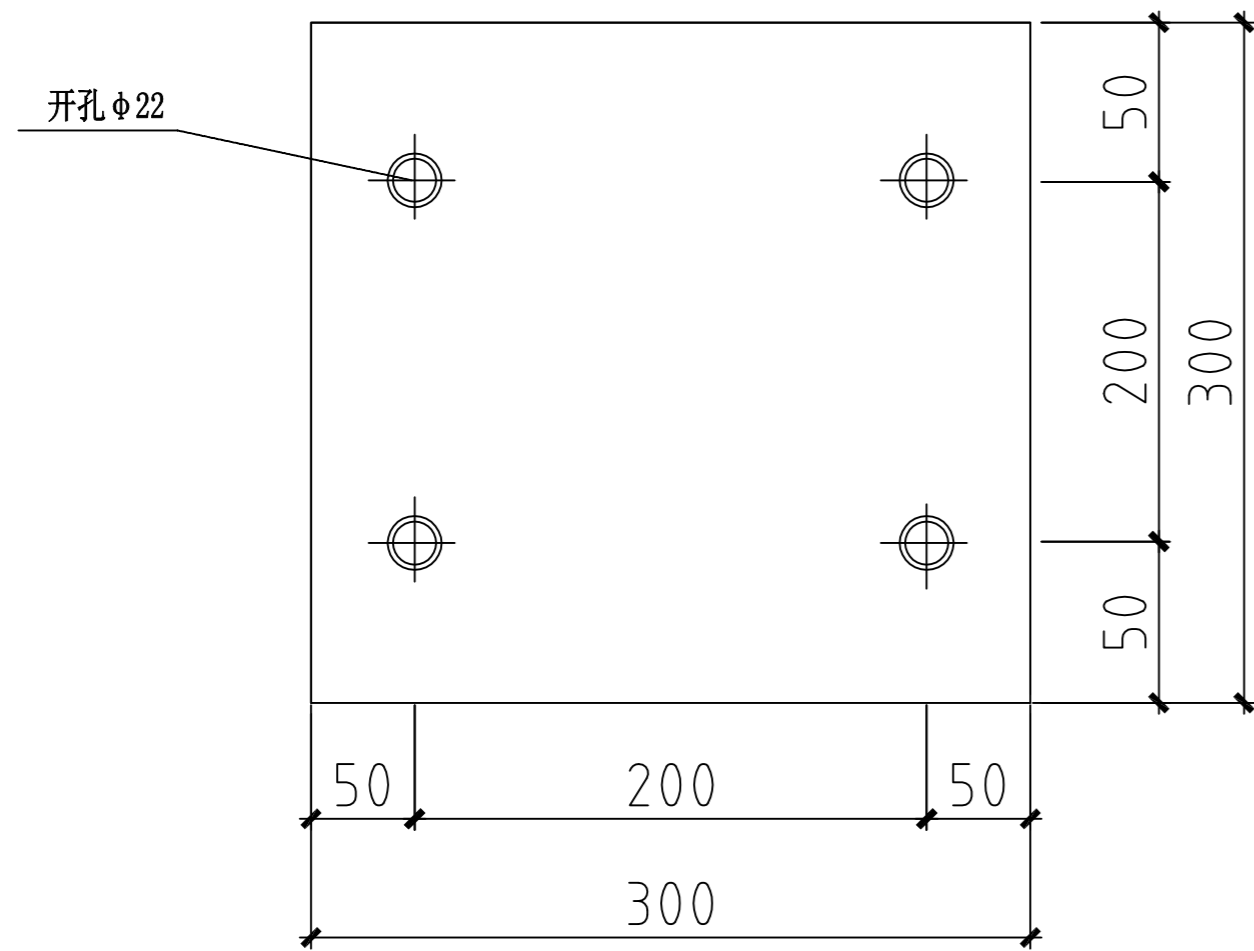


基础位置平面示意图

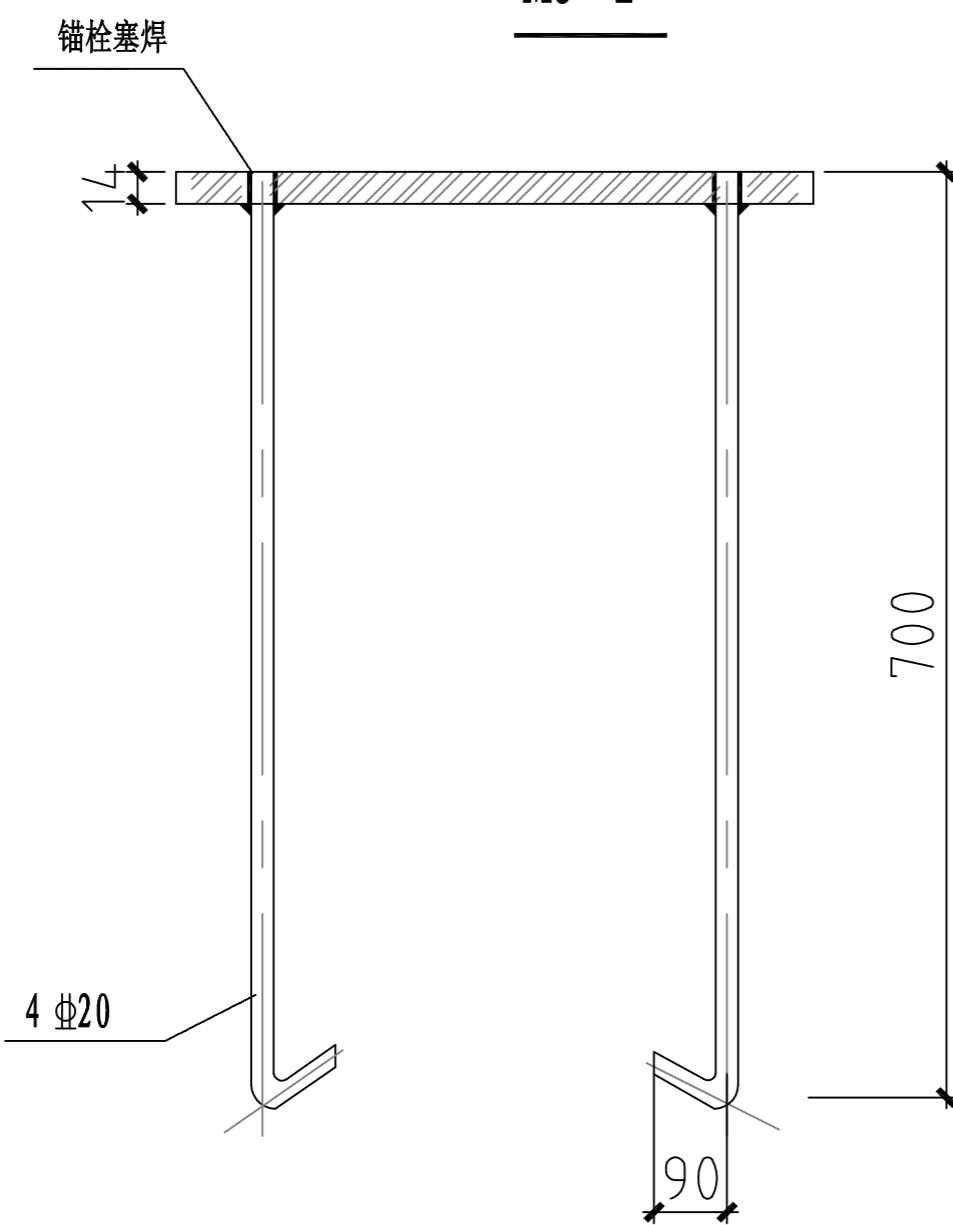
日期	
签字	
专业	
日期	
签字	
专业	

潍坊市市政工程设计研究院有限公司 Weifang Municipal Engineering Design & Research Institute Co., Ltd.		工程名称	临朐县9处学校便民遮阳设施建设工程			
审定人	专业负责人	子项名称	城关小学20*3m张拉膜	图号	S01-YL-18	
审核人	校对	设计阶段	施工图	工程编号	SZ-21D097	
项目负责人	设计人	基础位置平面示意图			专业	园林
					比例	

制图人

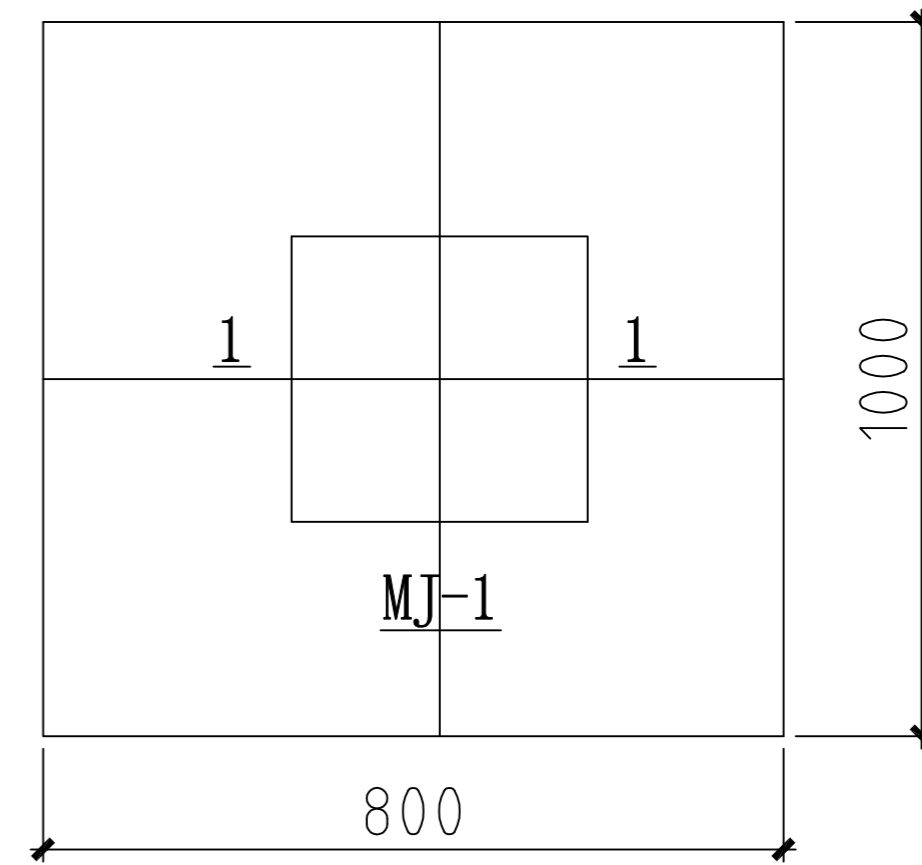


MJ-1

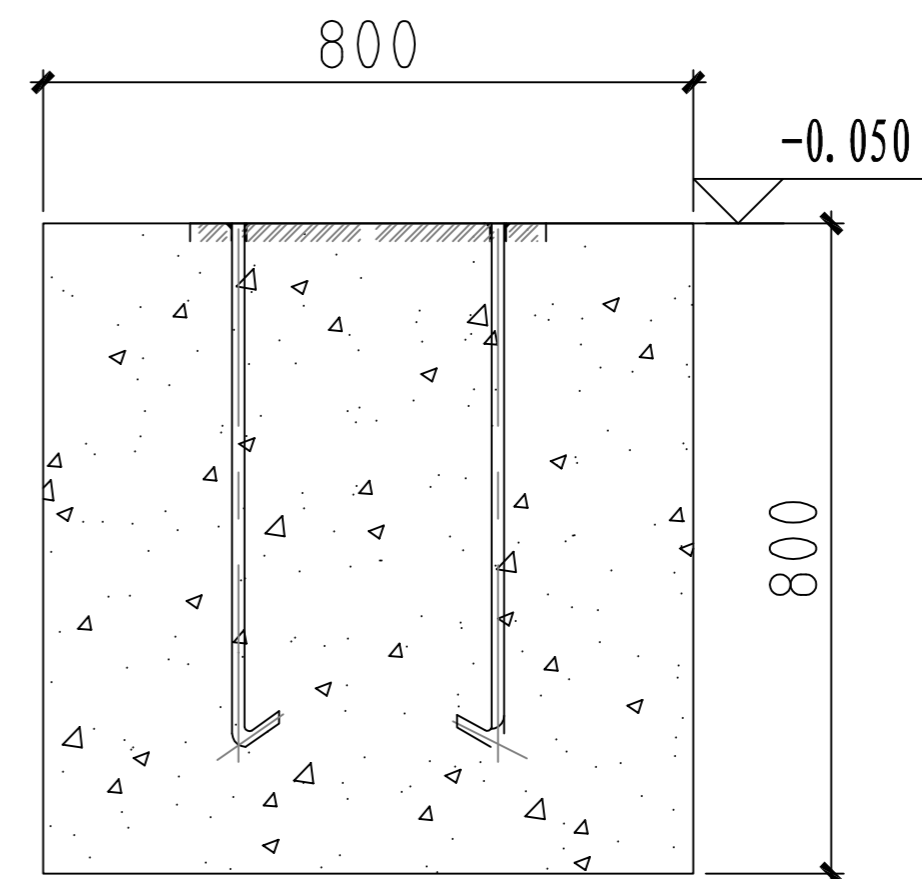


1-1

预埋件钢板必须打孔，将锚栓与钢板两侧进行塞焊



JC-1

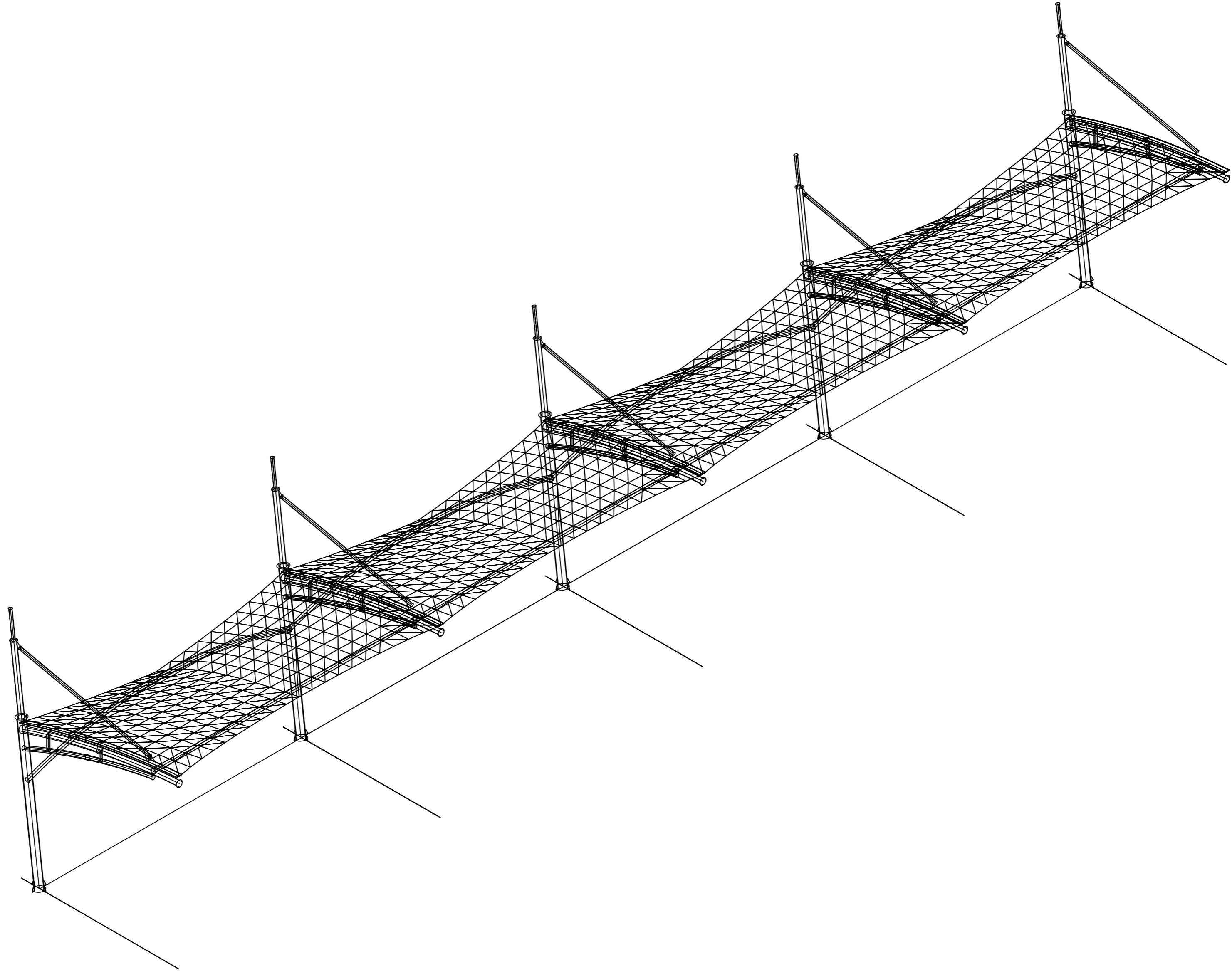


基础坑平面800x1000mm，深度为800mm，深度根据现场情况调整，基础混凝土强度等级为C30，钢构件均为Q235

日期	
签字	
专业	
日期	
签字	
专业	

潍坊市市政工程设计研究院有限公司 Weifang Municipal Engineering Design & Research Institute Co., Ltd.		工程名称	临朐县9处学校便民遮阳设施建设工程	
审定人	专业负责人	子项名称	城关小学20*3m张拉膜	图号 S01-YL-19
审核人	校对	设计阶段	施工图	工程编号 SZ-21D097
项目负责人	设计人	基础及预埋件做法		专业 园林
				比例
				日期 2021.09

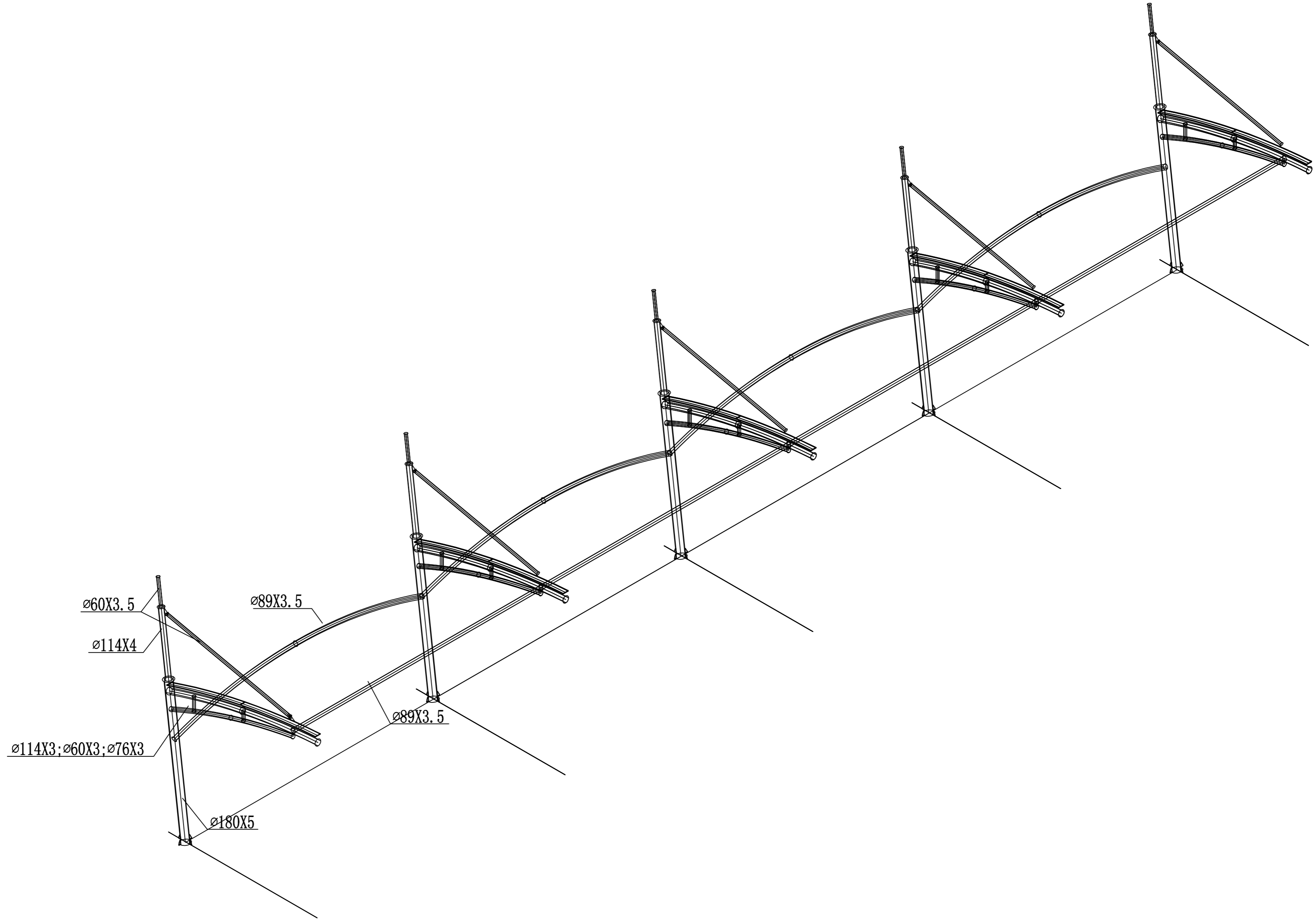
制图人



日期	
签字	
专业	
日期	
签字	
专业	

 潍坊市市政工程设计研究院有限公司 <small>Weifang Municipal Engineering Design & Research Institute Co., Ltd.</small>		工程名称	临朐县9处学校便民遮阳设施建设工程			
审定人	专业负责人	子项名称	临朐中学幼儿园20*3m (2组) 张拉膜	图号	S01-YL-20	
审核人	校对	设计阶段	施工图	工程编号	SZ-21D097	
项目负责人	设计人	轴测图			专业	园林
					比例	

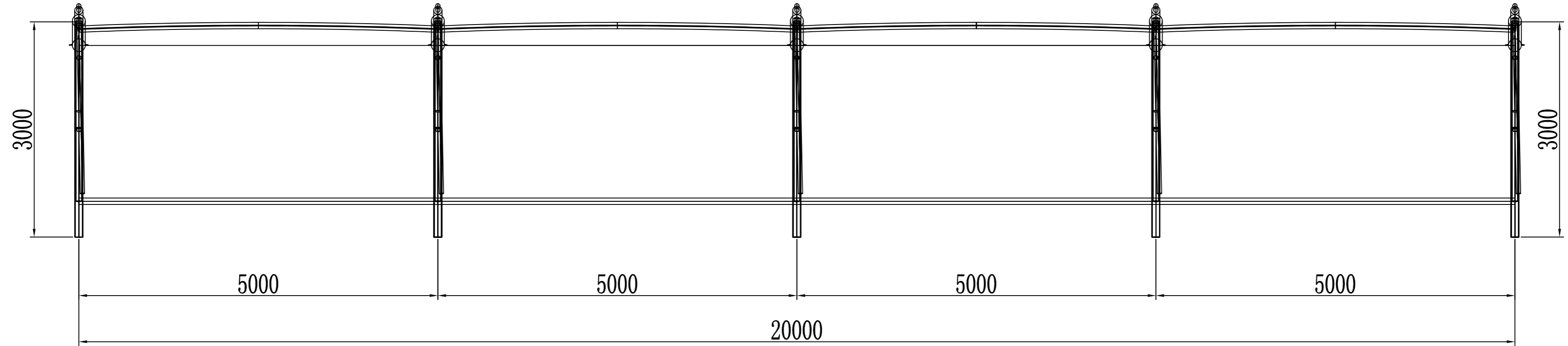
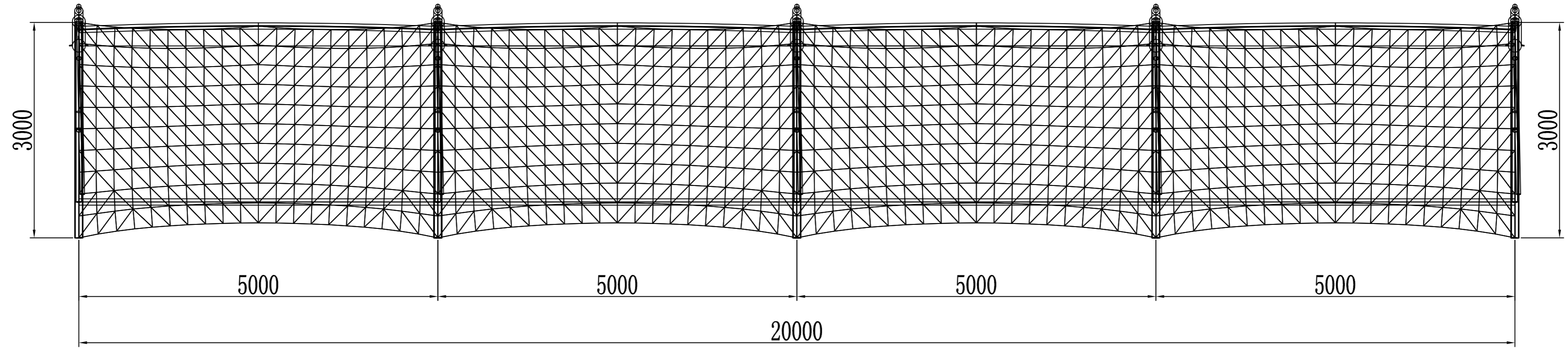
制图人



日期	
签字	
专业	
日期	
签字	
专业	

潍坊市市政工程设计研究院有限公司 <small>Weifang Municipal Engineering Design & Research Institute Co., Ltd.</small>		工程名称	临朐县9处学校便民遮阳设施建设工程			
审定人	专业负责人	子项名称	临朐中学幼儿园20*3m (2组) 张拉膜	图号	S01-YL-20	
审核人	校对	设计阶段	施工图	工程编号	SZ-21D097	
项目负责人	设计人	轴测图			专业	园林
					比例	日期

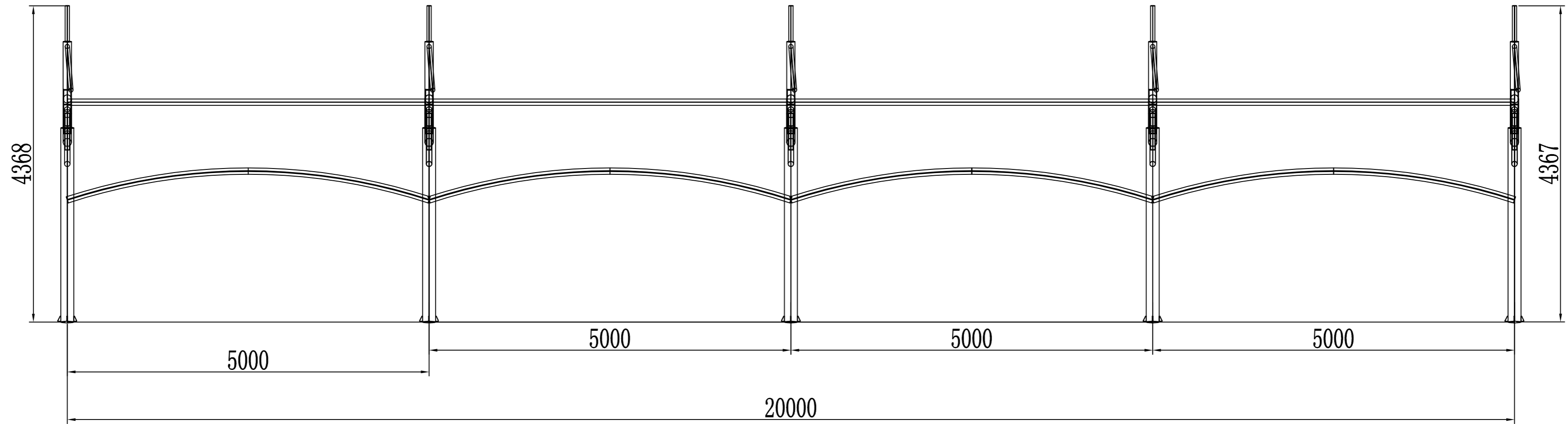
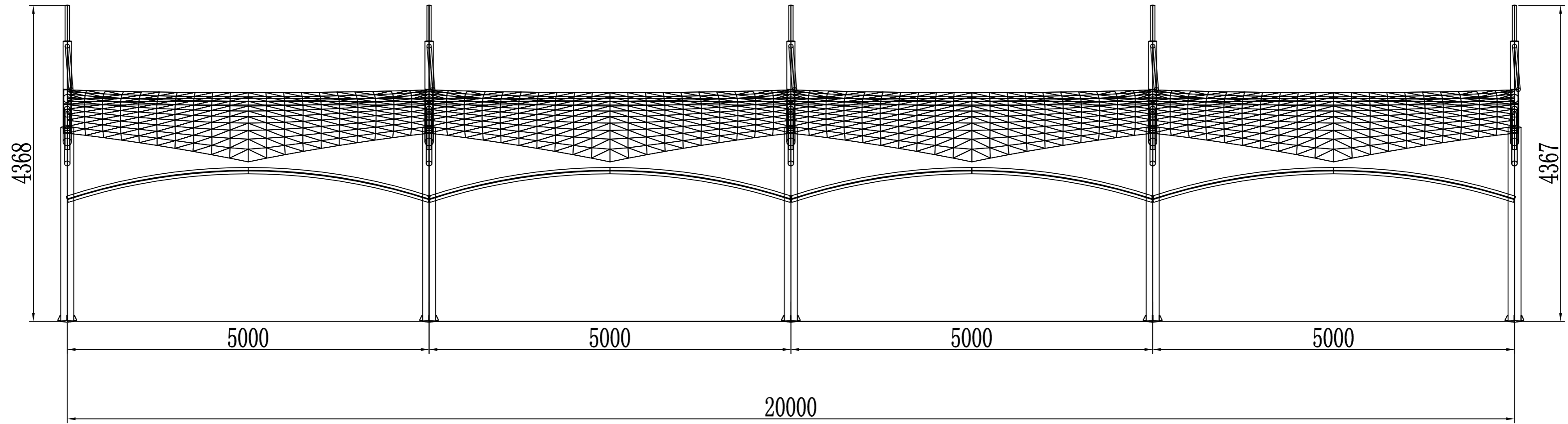
制图人



日期	
签字	
专业	
日期	
签字	
专业	

潍坊市市政工程设计研究院有限公司 Weifang Municipal Engineering Design & Research Institute Co., Ltd.		工程名称	临朐县9处学校便民遮阳设施建设工程			
审定人	专业负责人	子项名称	临朐中学幼儿园20*3m (2组) 张拉膜	图号	S01-YL-21	
审核人	校对	设计阶段	施工图	工程编号	SZ-21D097	
项目负责人	设计人	平面图			专业	园林
					比例	

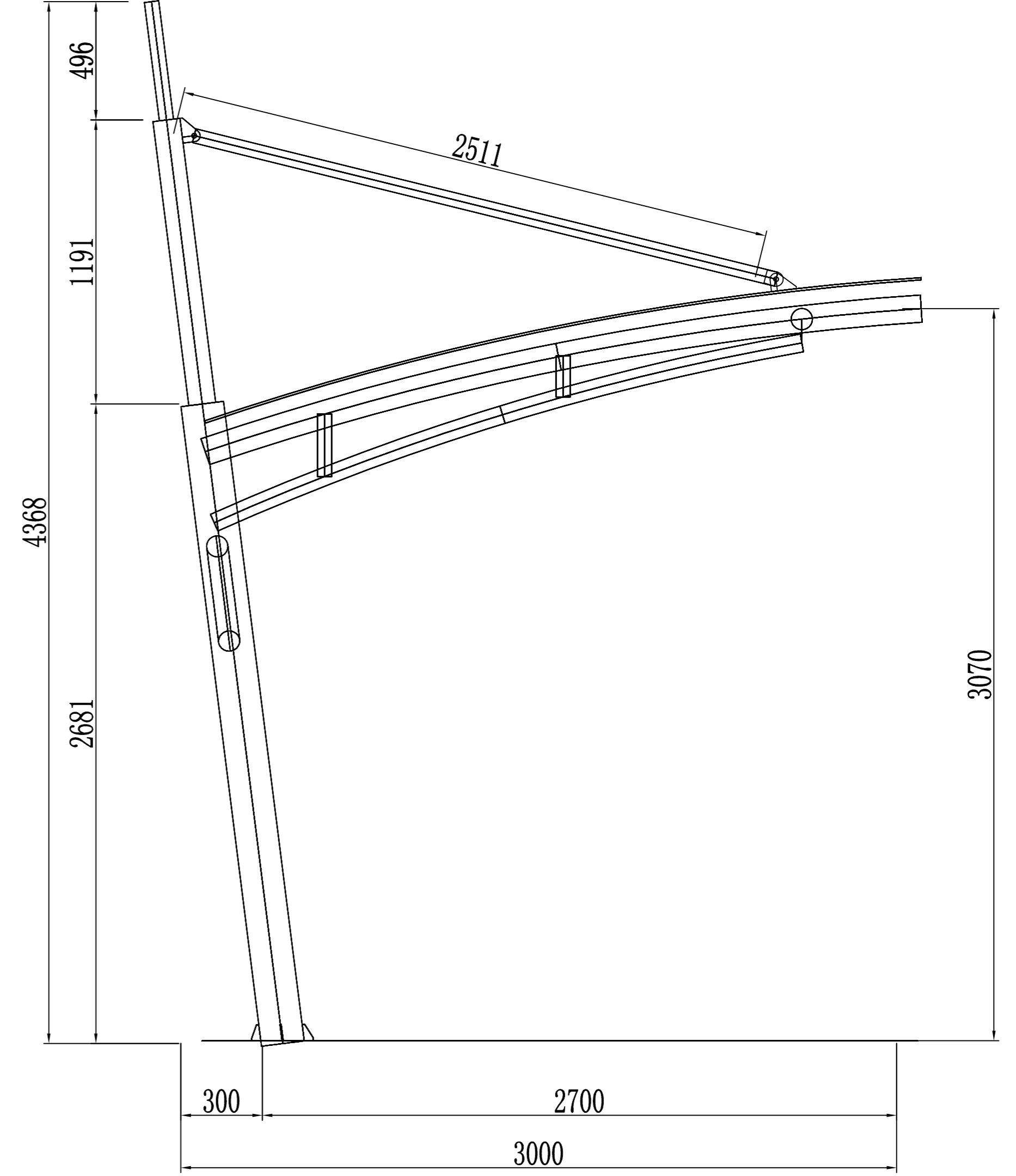
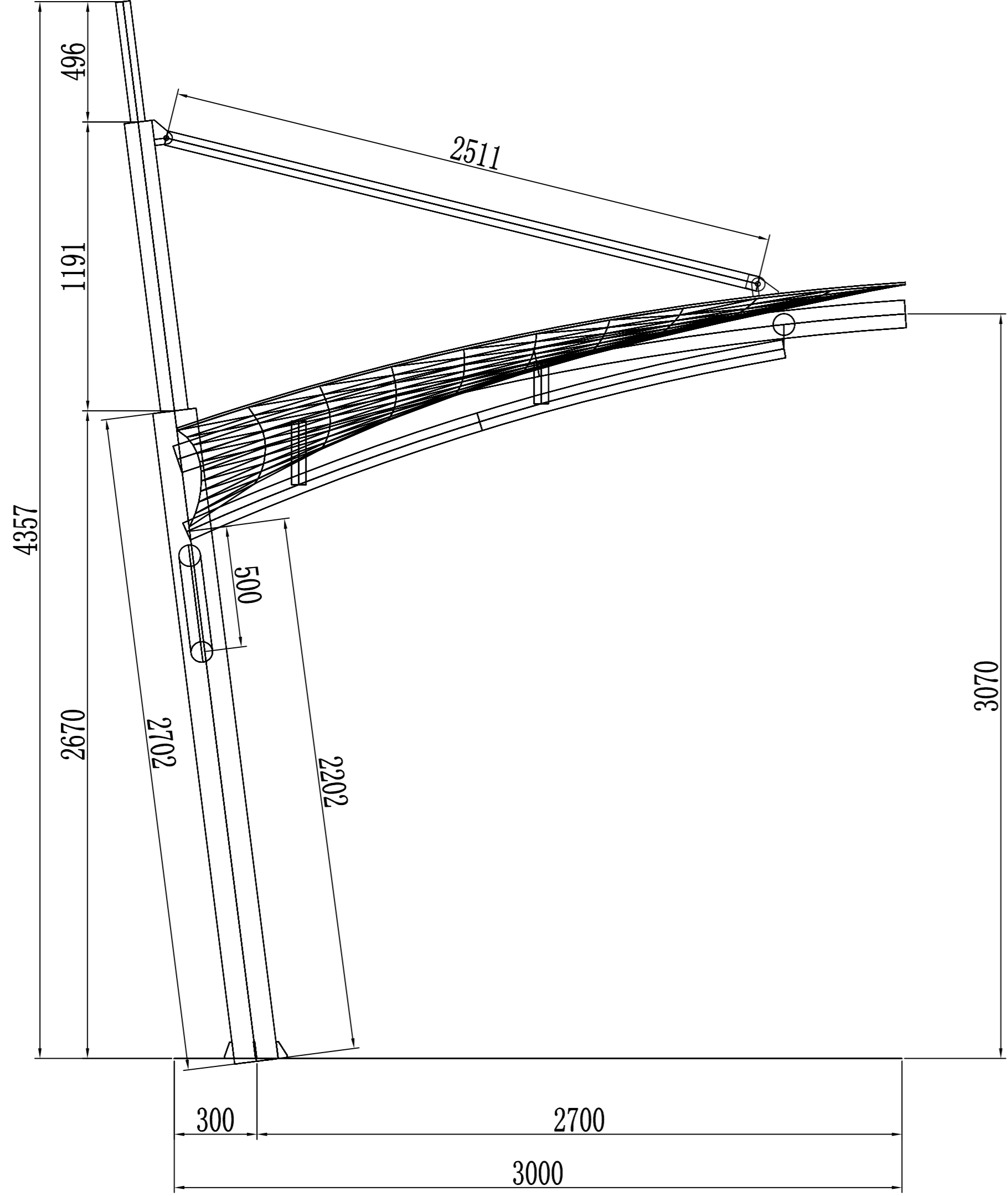
制图人



日期	
签字	
专业	
日期	
签字	
专业	

潍坊市市政工程设计研究院有限公司 <small>Weifang Municipal Engineering Design & Research Institute Co., Ltd.</small>		工程名称	临朐县9处学校便民遮阳设施建设工程			
审定人	专业负责人	子项名称	临朐中学幼儿园20*3m (2组) 张拉膜	图号	S01-YL-22	
审核人	校对	设计阶段	施工图	工程编号	SZ-21D097	
项目负责人	设计人	立面图			专业	园林
					比例	

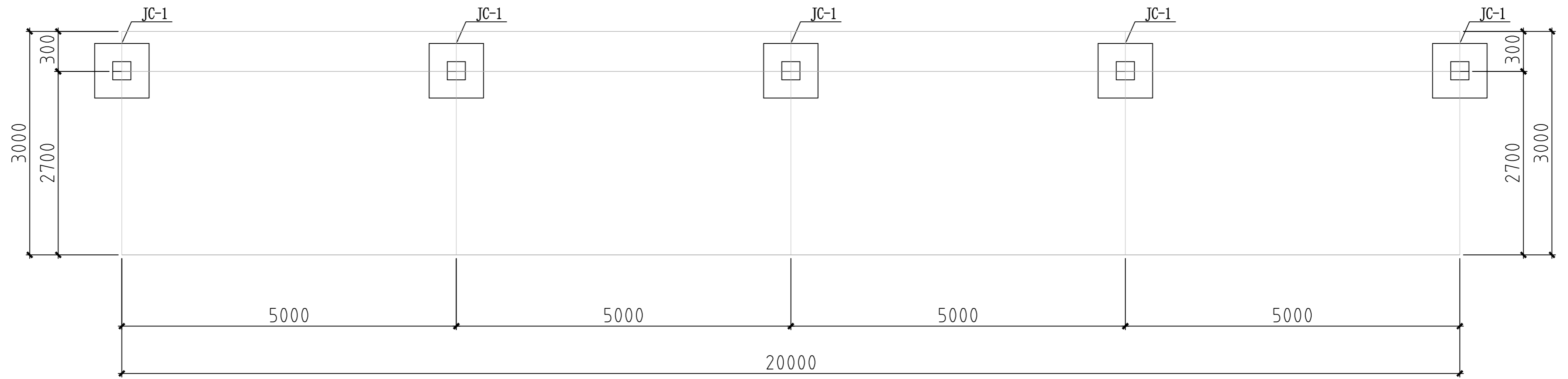
制图人



日期	
签字	
专业	
日期	
签字	
专业	

潍坊市市政工程设计研究院有限公司 Weifang Municipal Engineering Design & Research Institute Co., Ltd.		工程名称	临朐县9处学校便民遮阳设施建设工程			
审定人	专业负责人	子项名称	临朐中学幼儿园20*3m (2组) 张拉膜	图号	S01-YL-23	
审核人	校对	设计阶段	施工图	工程编号	SZ-21D097	
项目负责人	设计人	侧视图			专业	园林
					比例	

制图人

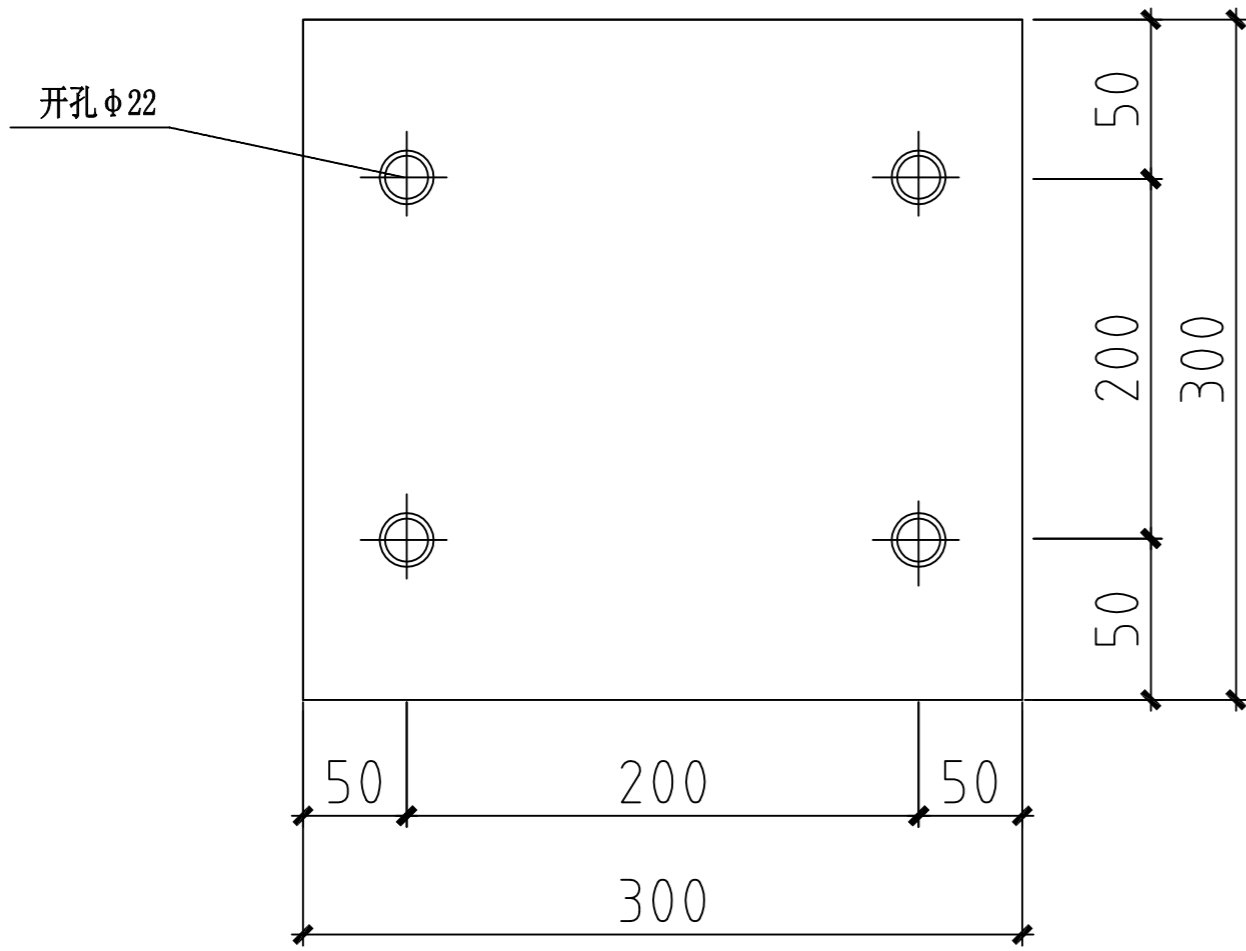


基础位置平面示意图

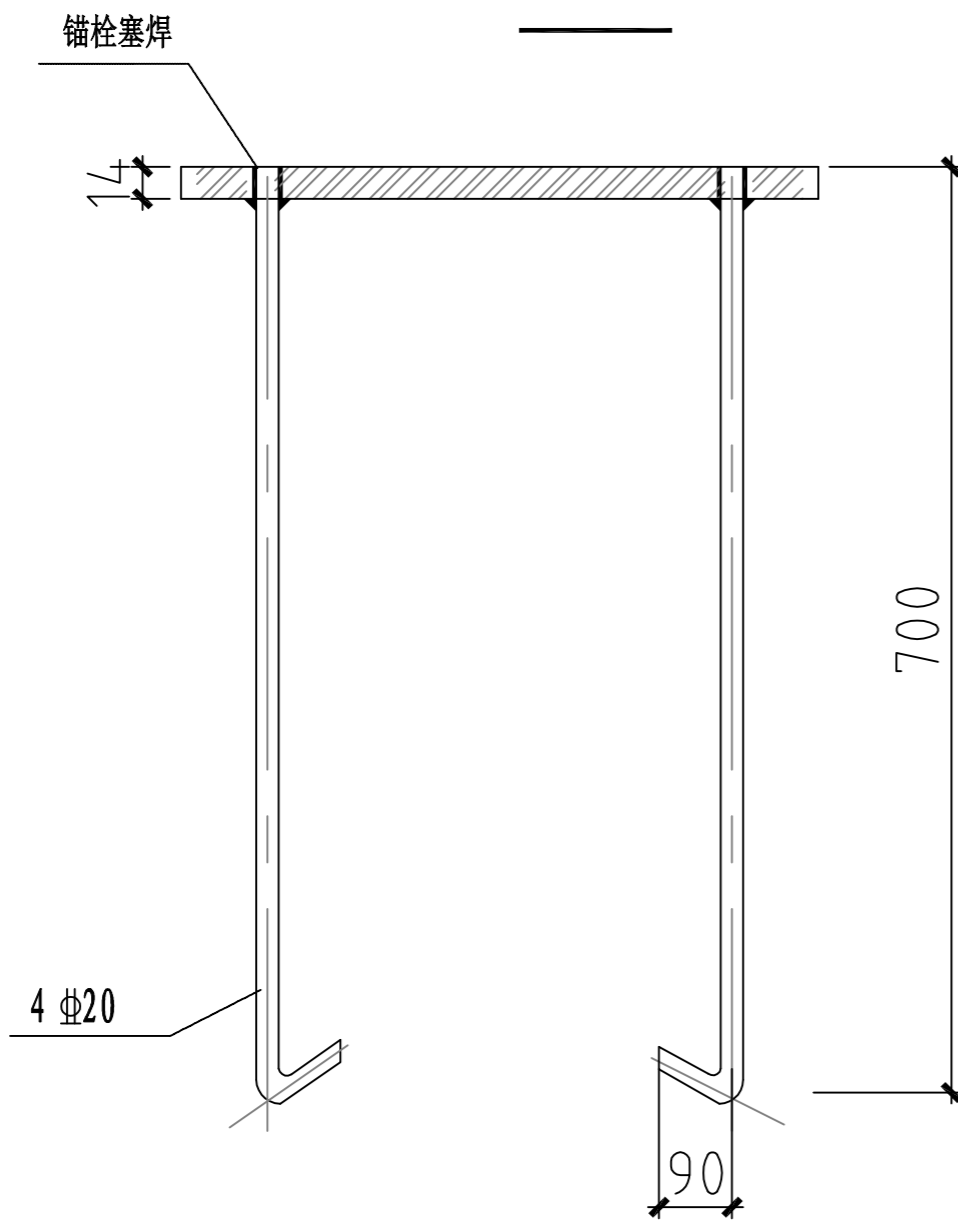
日期	
签字	
专业	
日期	
签字	
专业	

潍坊市市政工程设计研究院有限公司 <small>Weifang Municipal Engineering Design & Research Institute Co., Ltd.</small>		工程名称	临朐县9处学校便民遮阳设施建设工程			
审定人	专业负责人	子项名称	临朐中学幼儿园20*3m (2组) 张拉膜	图号	S01-YL-24	
审核人	校对	设计阶段	施工图	工程编号	SZ-21D097	
项目负责人	设计人	基础位置平面示意图			专业	园林
					比例	

制图人

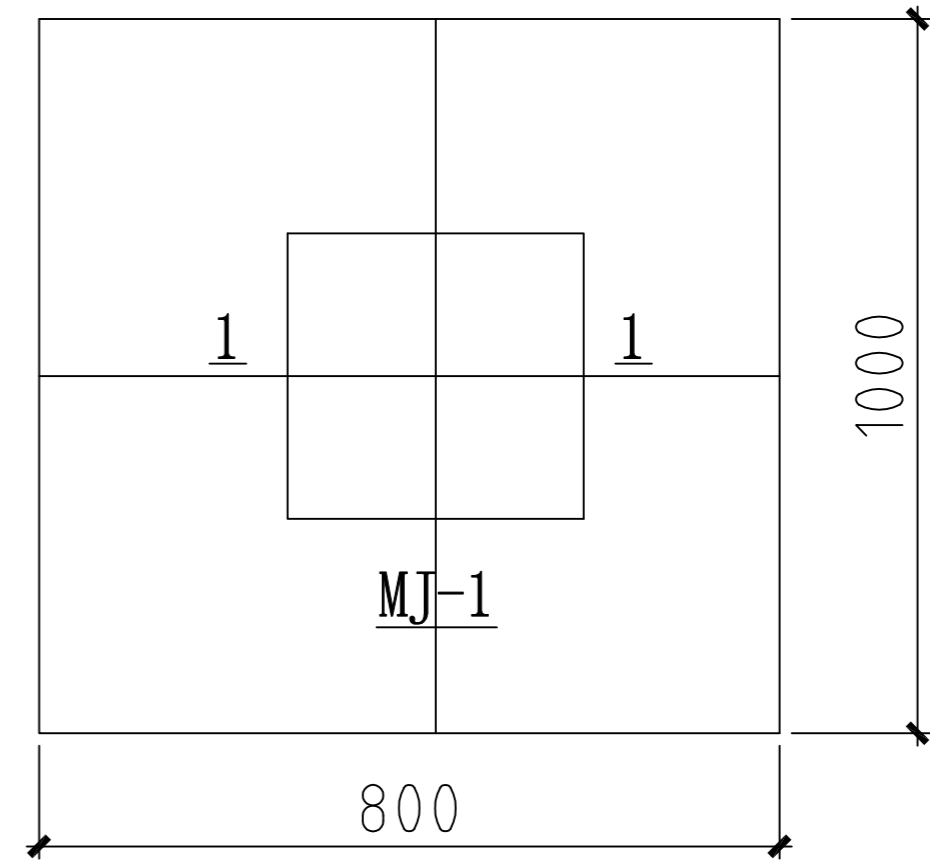


MJ-1

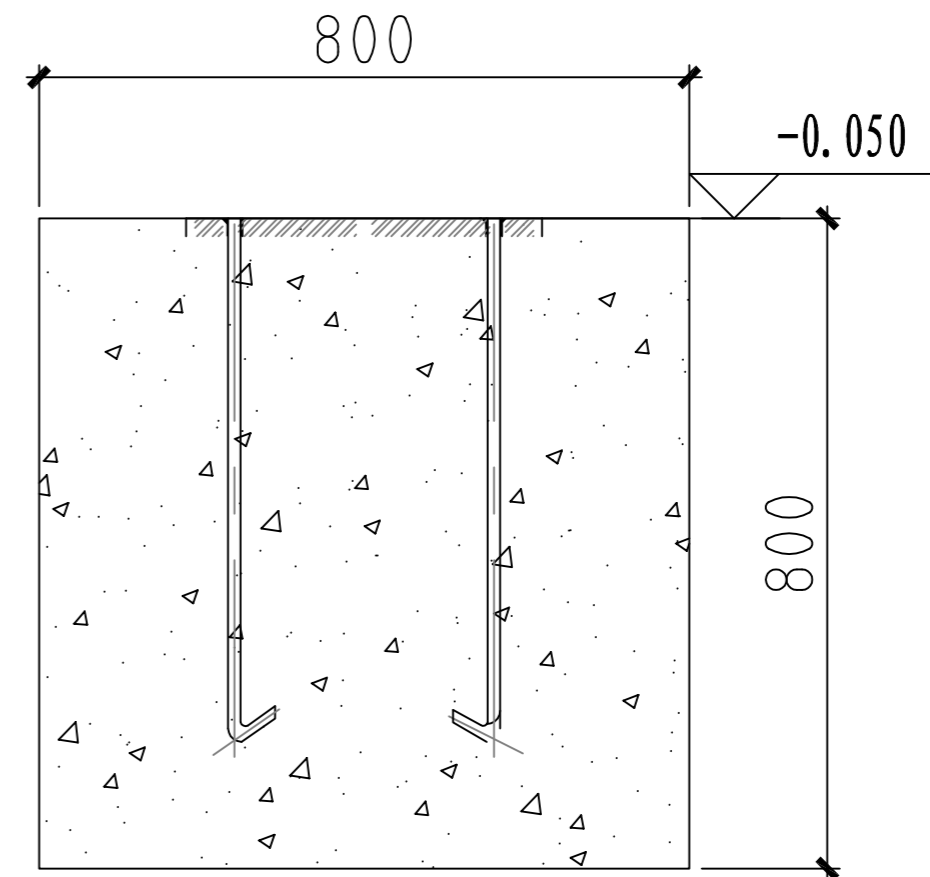


1-1

预埋件钢板必须打孔，将锚栓与钢板两侧进行塞焊



JC-1

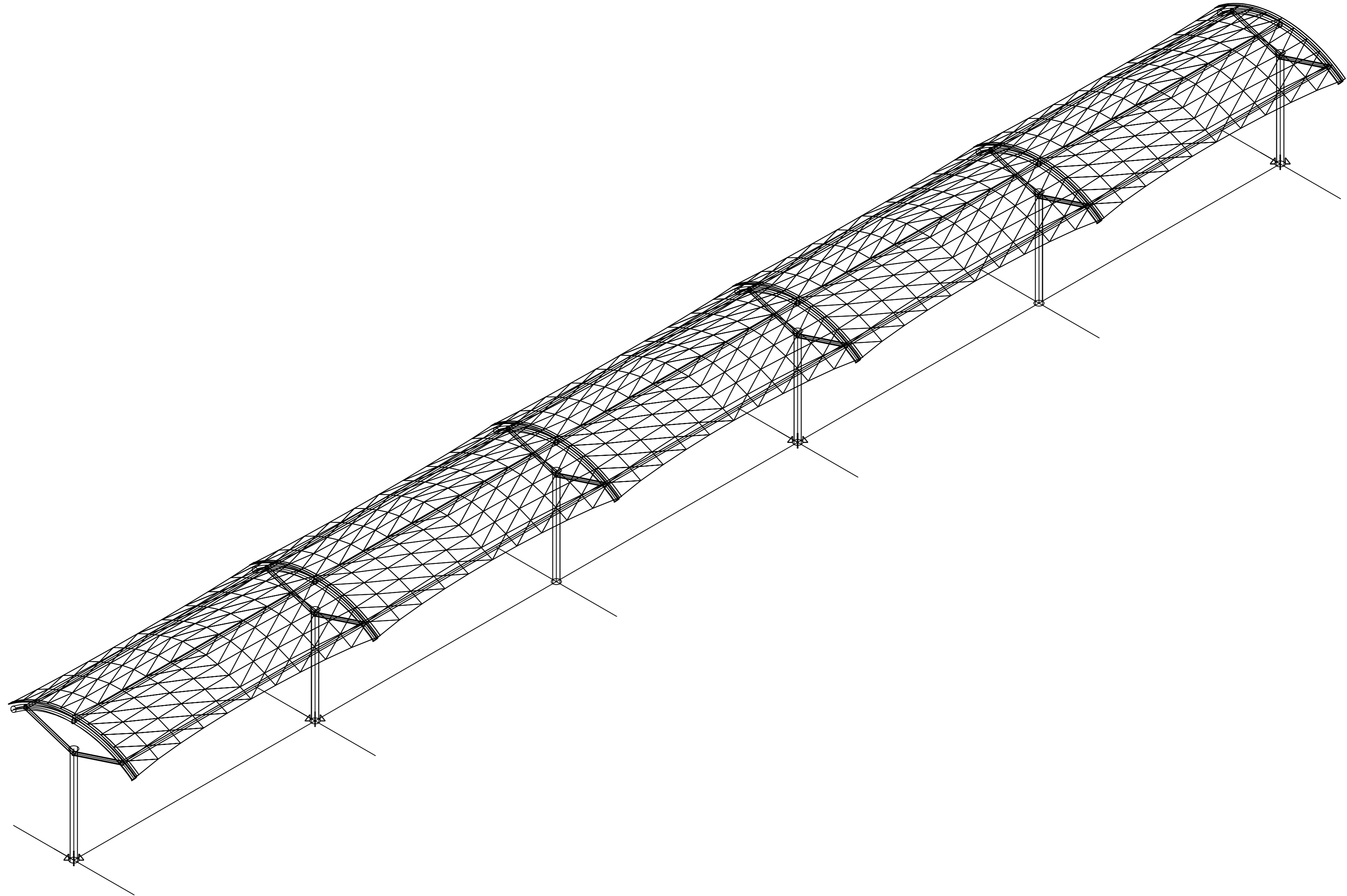


基础坑平面800x1000mm，深度为800mm，深度根据现场情况调整，
基础混凝土强度等级为C30，钢构件均为Q235


日期	
签字	
专业	
日期	
签字	
专业	

潍坊市市政工程设计研究院有限公司 Weifang Municipal Engineering Design & Research Institute Co., Ltd.		工程名称	临朐县9处学校便民遮阳设施建设工程			
审定人	专业负责人	子项名称	临朐中学幼儿园20*3m (2组) 张拉膜	图号	S01-YL-25	
审核人	校对	设计阶段	施工图	工程编号	SZ-21D097	
项目负责人	设计人	基础及预埋件做法			比例	
					日期	2021.09

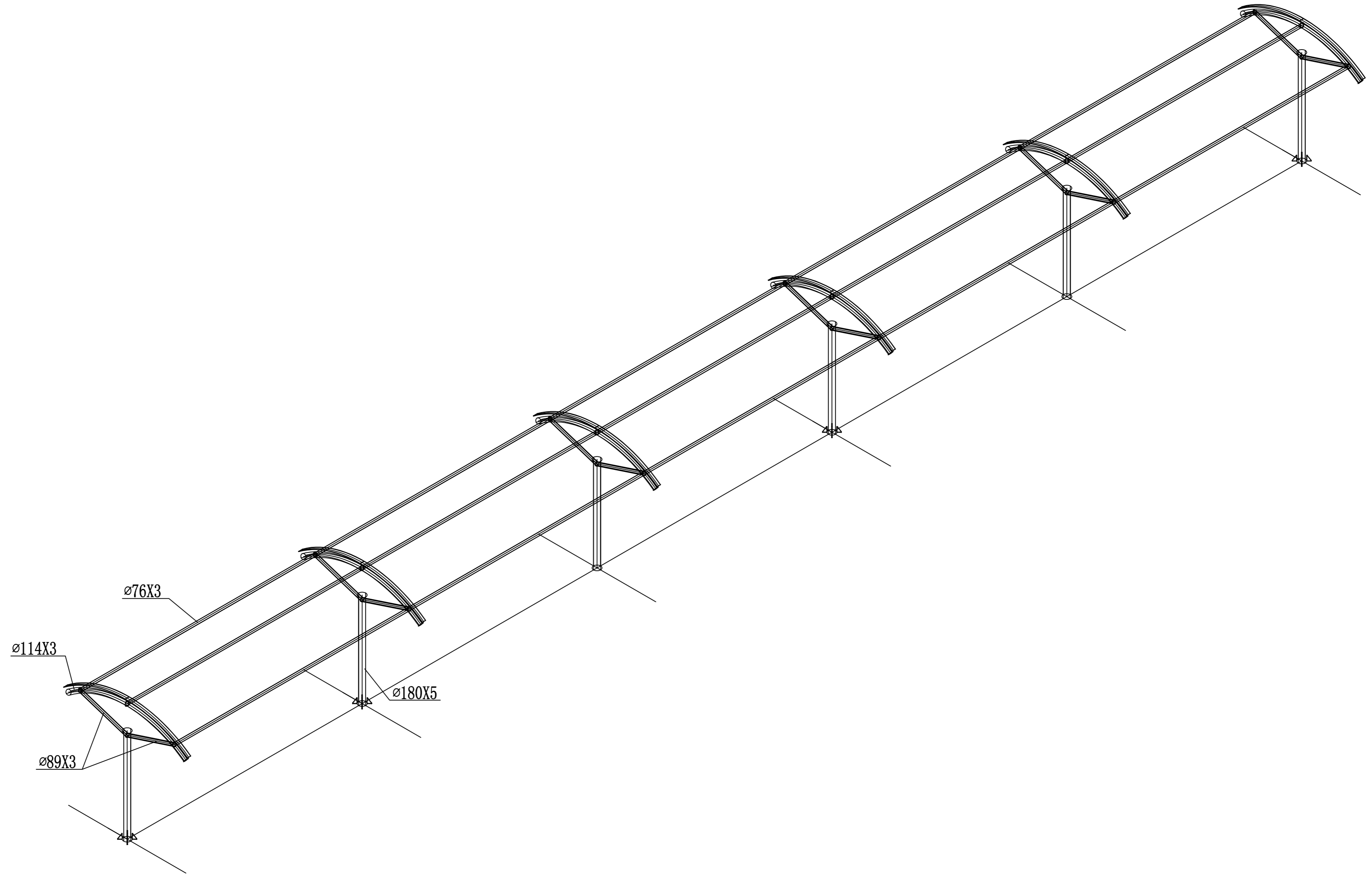
制图人



专业	签字	日期
专业	签字	日期
专业	签字	日期
专业	签字	日期

 潍坊市市政工程设计研究院有限公司 <small>www.wmde.com Weifang Municipal Engineering Design & Research Institute Co., Ltd.</small>		工程名称	临朐县9处学校便民遮阳设施建设工程			
审定人	专业负责人	子项名称	龙泉小学30*3m张拉膜	图号	S01-YL-26	
审核人	校对	设计阶段	施工图	工程编号	SZ-21D097	
项目负责人	设计人	轴测图			专业	园林
					比例	

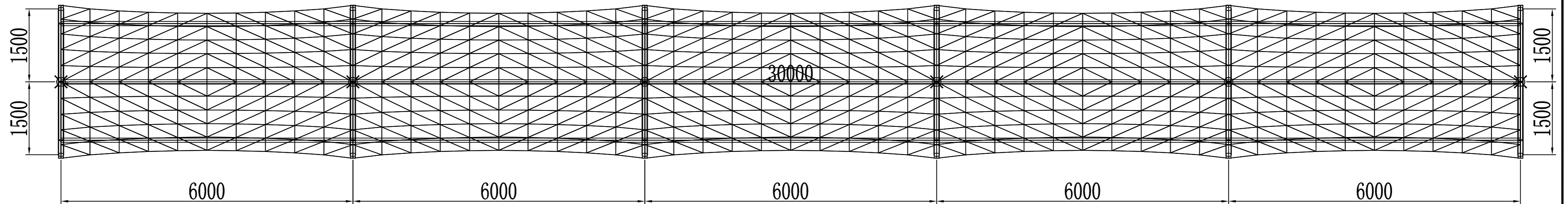
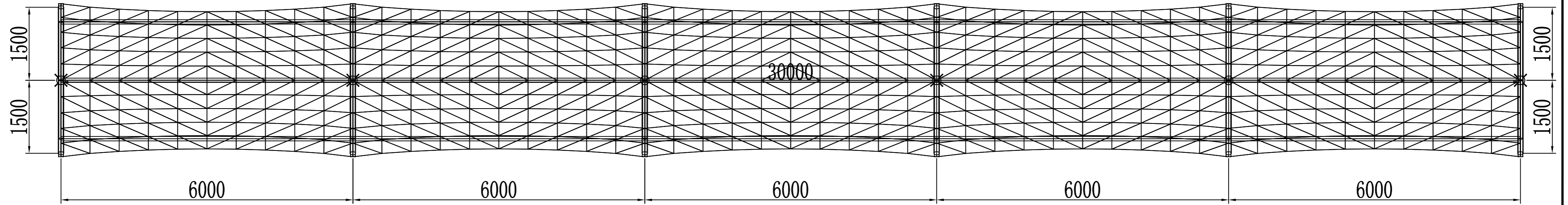
制图人



日期	
签字	
专业	
日期	
签字	
专业	

潍坊市市政工程设计研究院有限公司 Weifang Municipal Engineering Design & Research Institute Co., Ltd.		工程名称	临朐县9处学校便民遮阳设施建设工程			
审定人	专业负责人	子项名称	龙泉小学30*3m张拉膜	图号	S01-YL-26	
审核人	校对	设计阶段	施工图	工程编号	SZ-21D097	
项目负责人	设计人	轴测图			专业	园林
					比例	

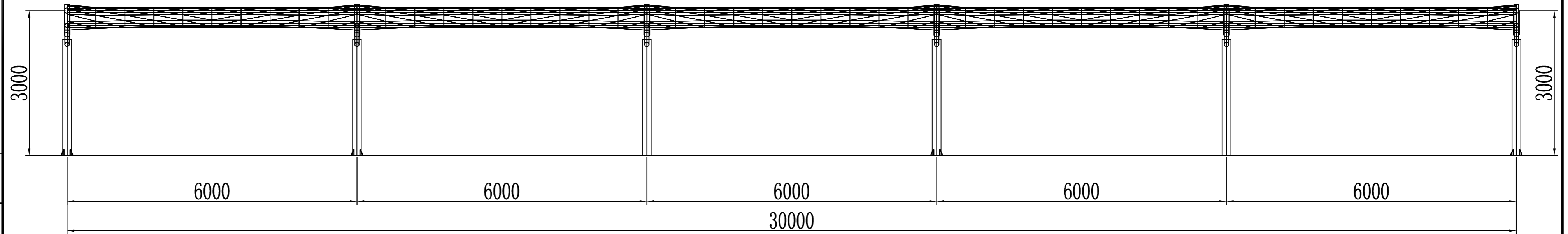
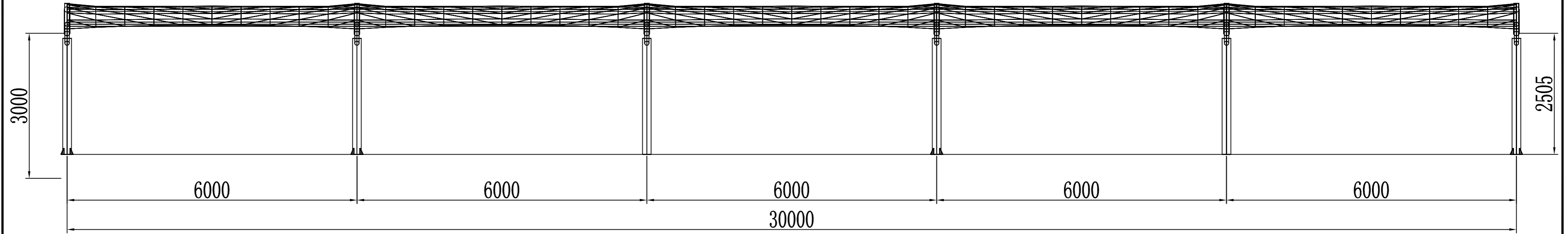
制图人



日期	
签字	
专业	
日期	
签字	
专业	

 潍坊市市政工程设计研究院有限公司 <small>Weifang Municipal Engineering Design & Research Institute Co., Ltd.</small>		工程名称	临朐县9处学校便民遮阳设施建设工程			
审定人	专业负责人	子项名称	龙泉小学30*3m张拉膜	图号	S01-YL-27	
审核人	校对	设计阶段	施工图	工程编号	SZ-21D097	
项目负责人	设计人	平面图			专业	园林
					比例	

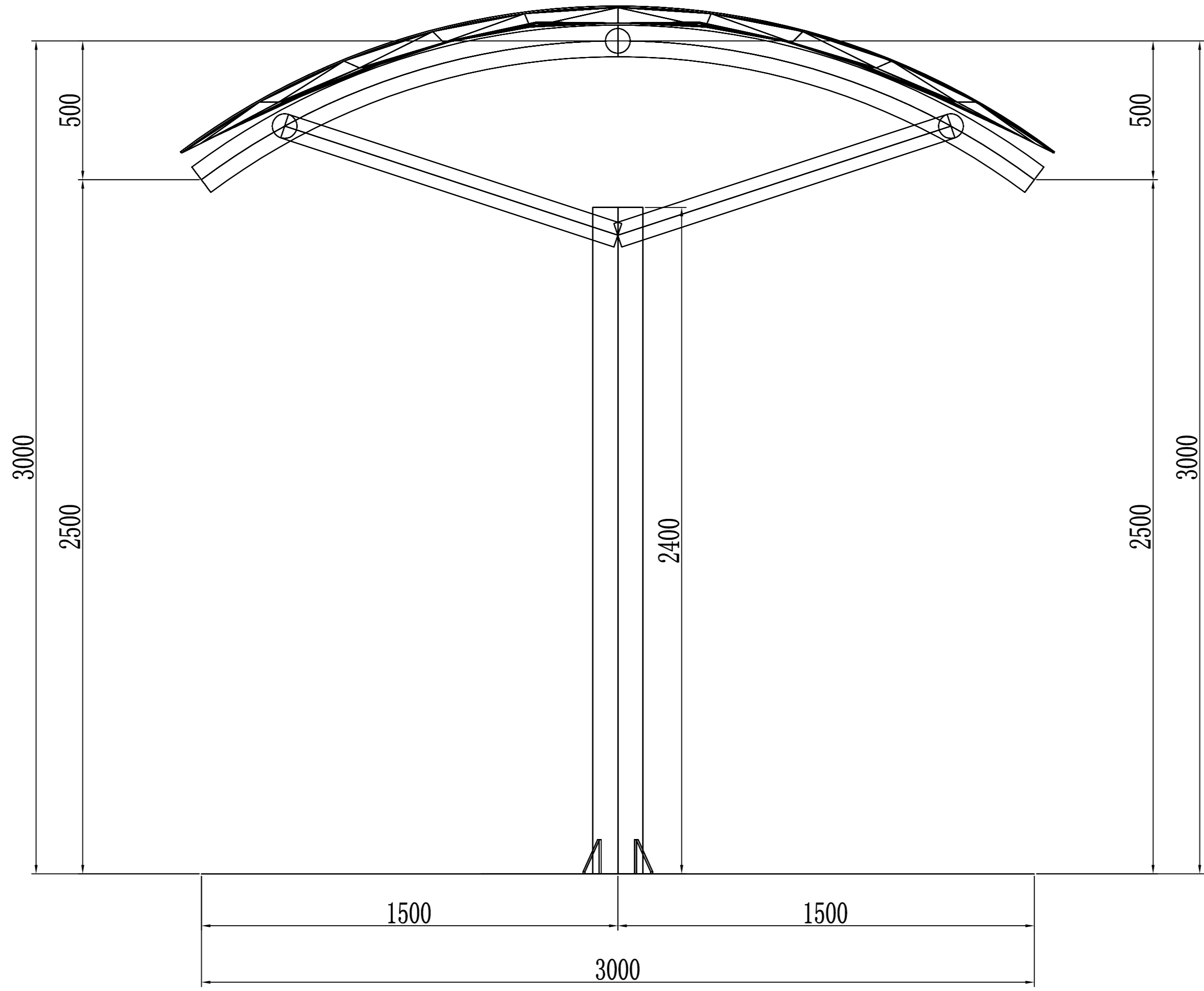
制图人




日期	
签字	
专业	
日期	
签字	
专业	

潍坊市市政工程设计研究院有限公司 Weifang Municipal Engineering Design & Research Institute Co., Ltd.		工程名称	临朐县9处学校便民遮阳设施建设工程		
审定人		专业负责人		图号	S01-YL-28
审核人		校对		子项名称	龙泉小学30*3m张拉膜
项目负责人		设计人		设计阶段	施工图
				工程编号	SZ-21D097
				专业	园林
				比例	
				日期	2021.09

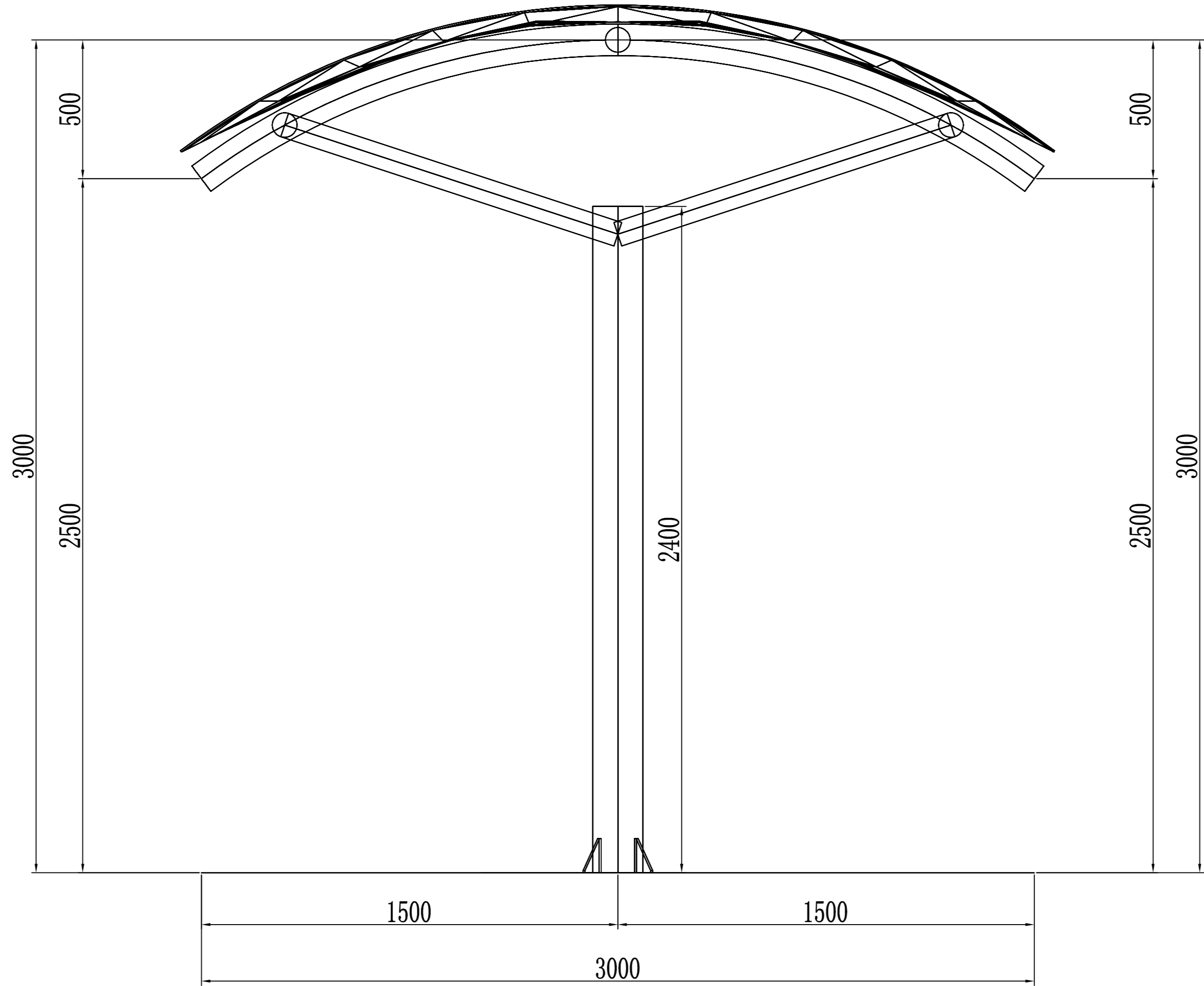
制图人




专业	签字	日期
日期	签字	日期
专业	签字	日期
日期	签字	日期

 潍坊市市政工程设计研究院有限公司 Weifang Municipal Engineering Design & Research Institute Co., Ltd.		工程名称	临朐县9处学校便民遮阳设施建设工程			
审定人	专业负责人	子项名称	龙泉小学30*3m张拉膜	图号	S01-YL-29	
审核人	校对	设计阶段	施工图	工程编号	SZ-21D097	
项目负责人	设计人	侧视图			专业	园林
					比例	

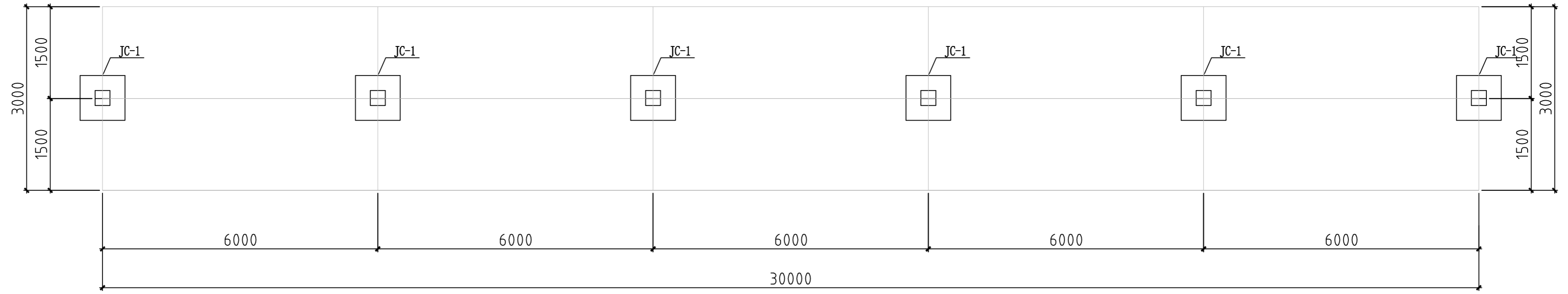
制图人



专业	签字	日期
园林		
日期		
专业		
签字		
日期		
专业		
签字		
日期		


 潍坊市市政工程设计研究院有限公司 <small>Weifang Municipal Engineering Design & Research Institute Co., Ltd.</small>		工程名称	临朐县9处学校便民遮阳设施建设工程		
审定人		专业负责人		设计阶段	施工图
审核人		校对		工程编号	SZ-21D097
项目负责人		设计人		侧视图	
				专业	园林
				比例	
				日期	2021.09

制图人

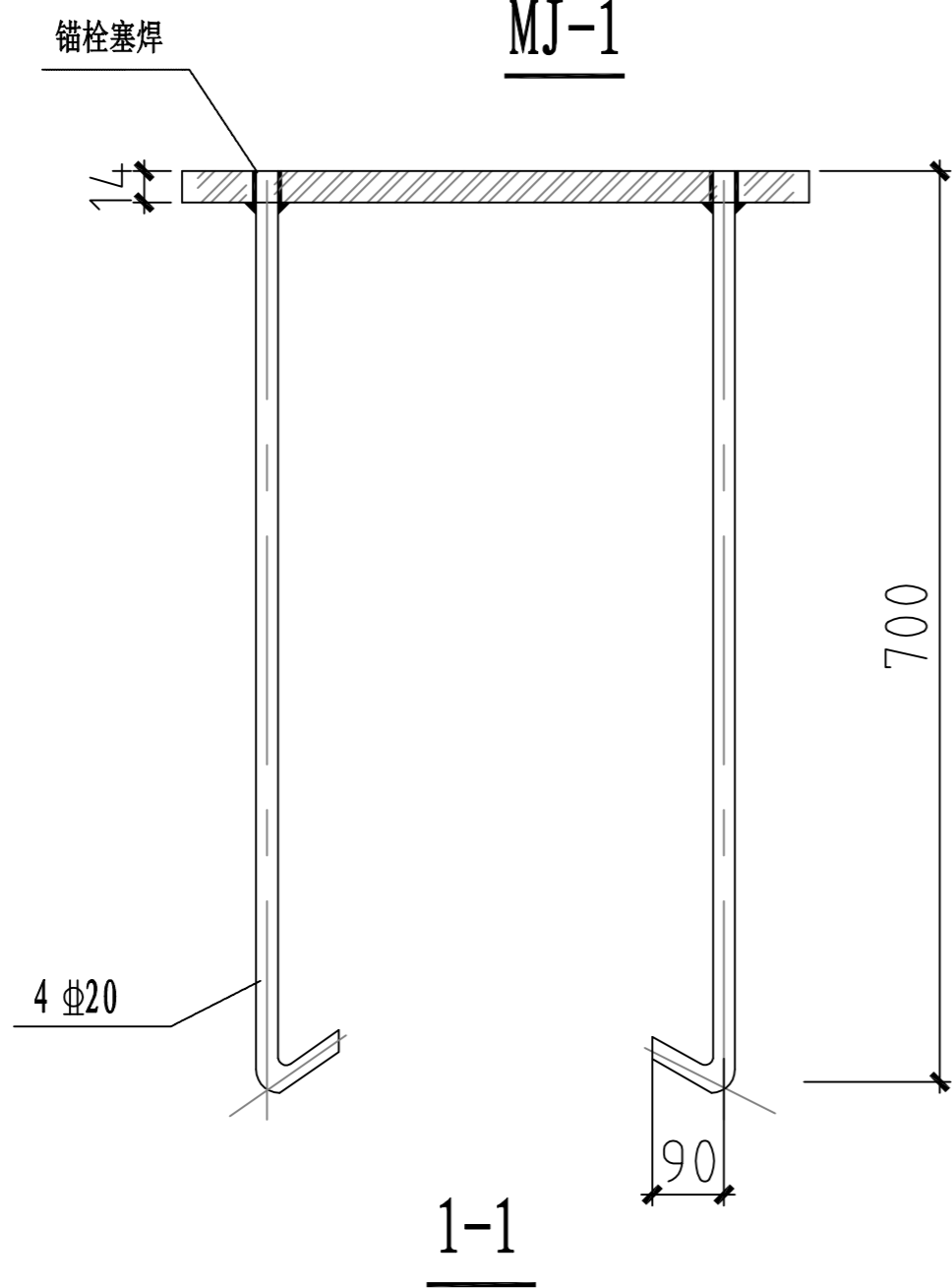
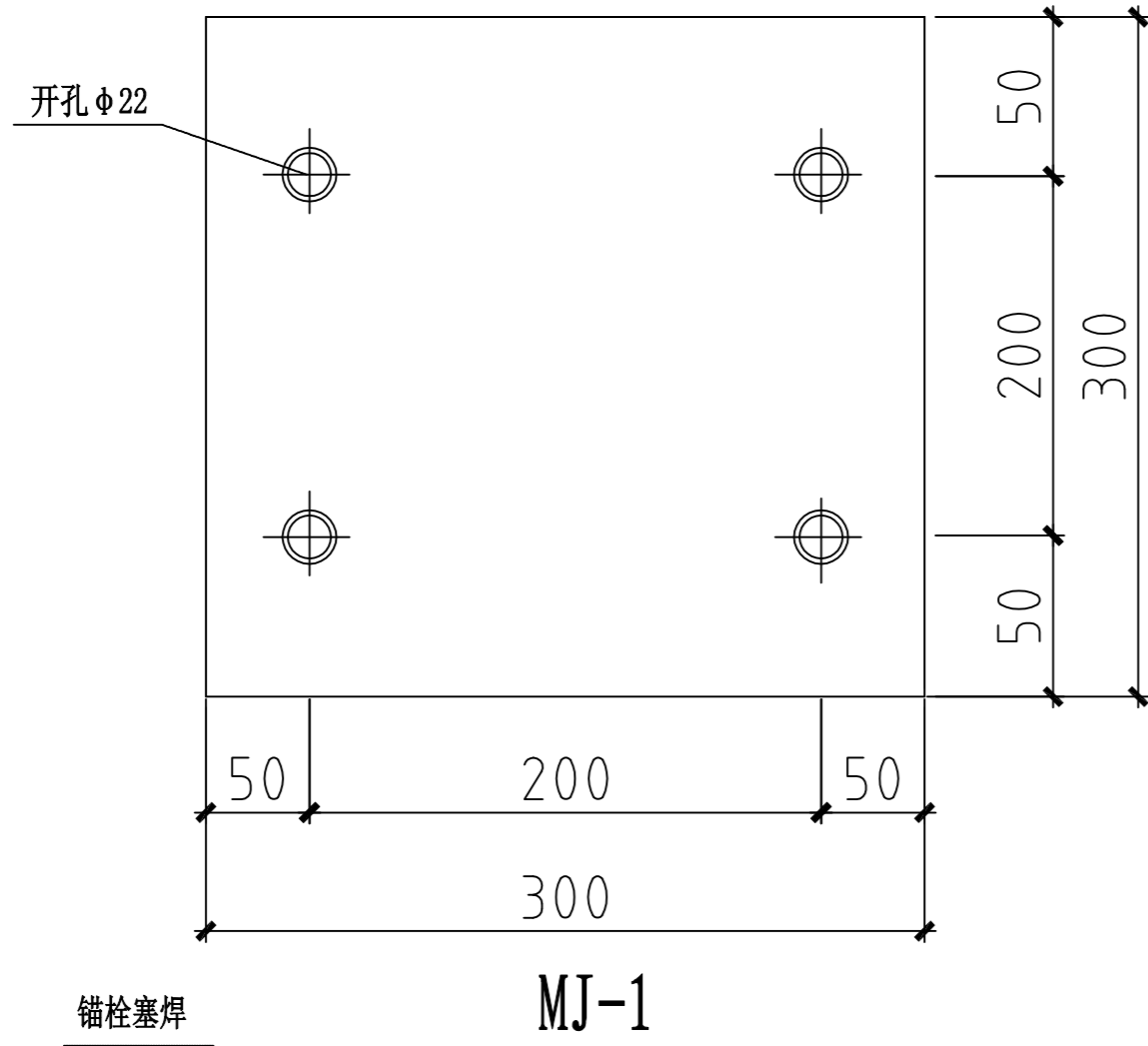


基础位置平面示意图

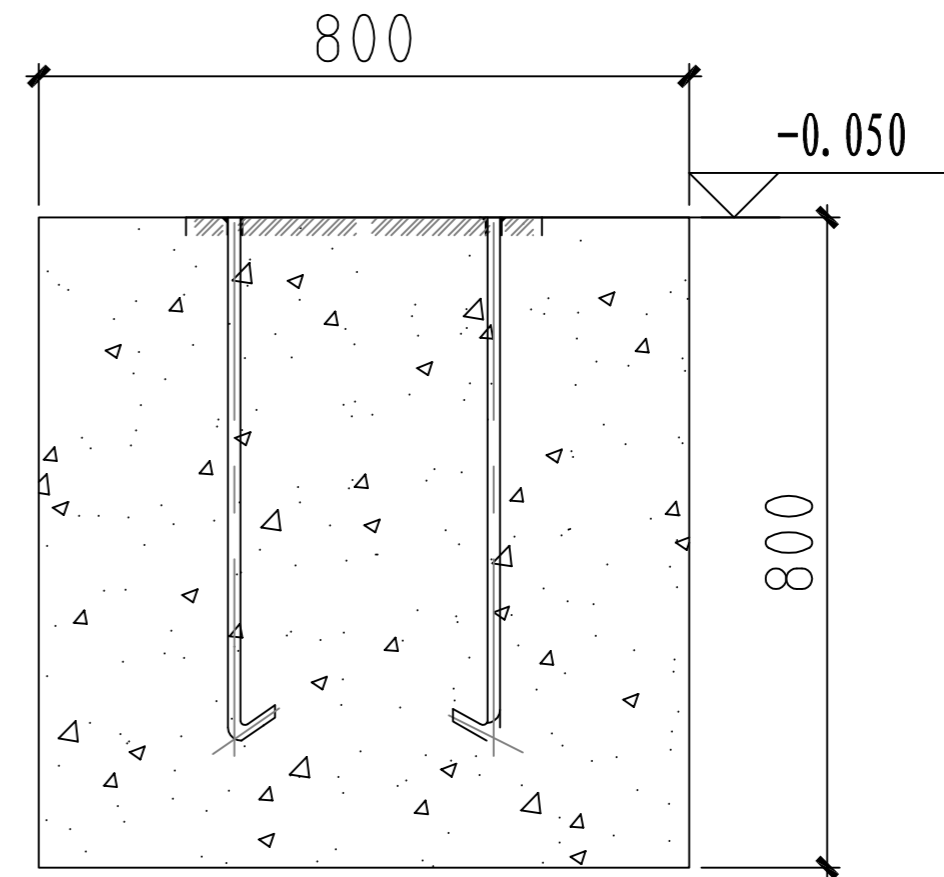
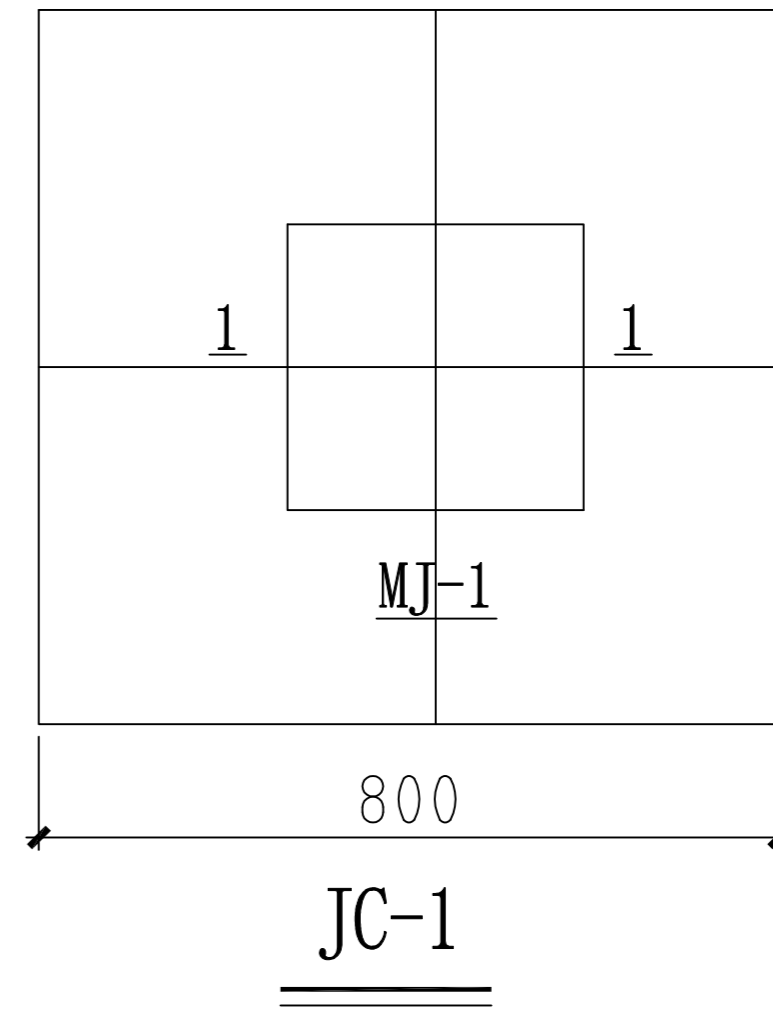
日期	
签字	
专业	
日期	
签字	
专业	

 潍坊市市政工程设计研究院有限公司 <small>Weifang Municipal Engineering Design & Research Institute Co., Ltd.</small>		工程名称	临朐县9处学校便民遮阳设施建设工程		
审定人		专业负责人		设计阶段	施工图
审核人		校对		工程编号	SZ-21D097
项目负责人		设计人		基础位置平面示意图	
				专业	园林
				比例	
				日期	2021. 09

制图人



预埋件钢板必须打孔，将锚栓与钢板两侧进行塞焊

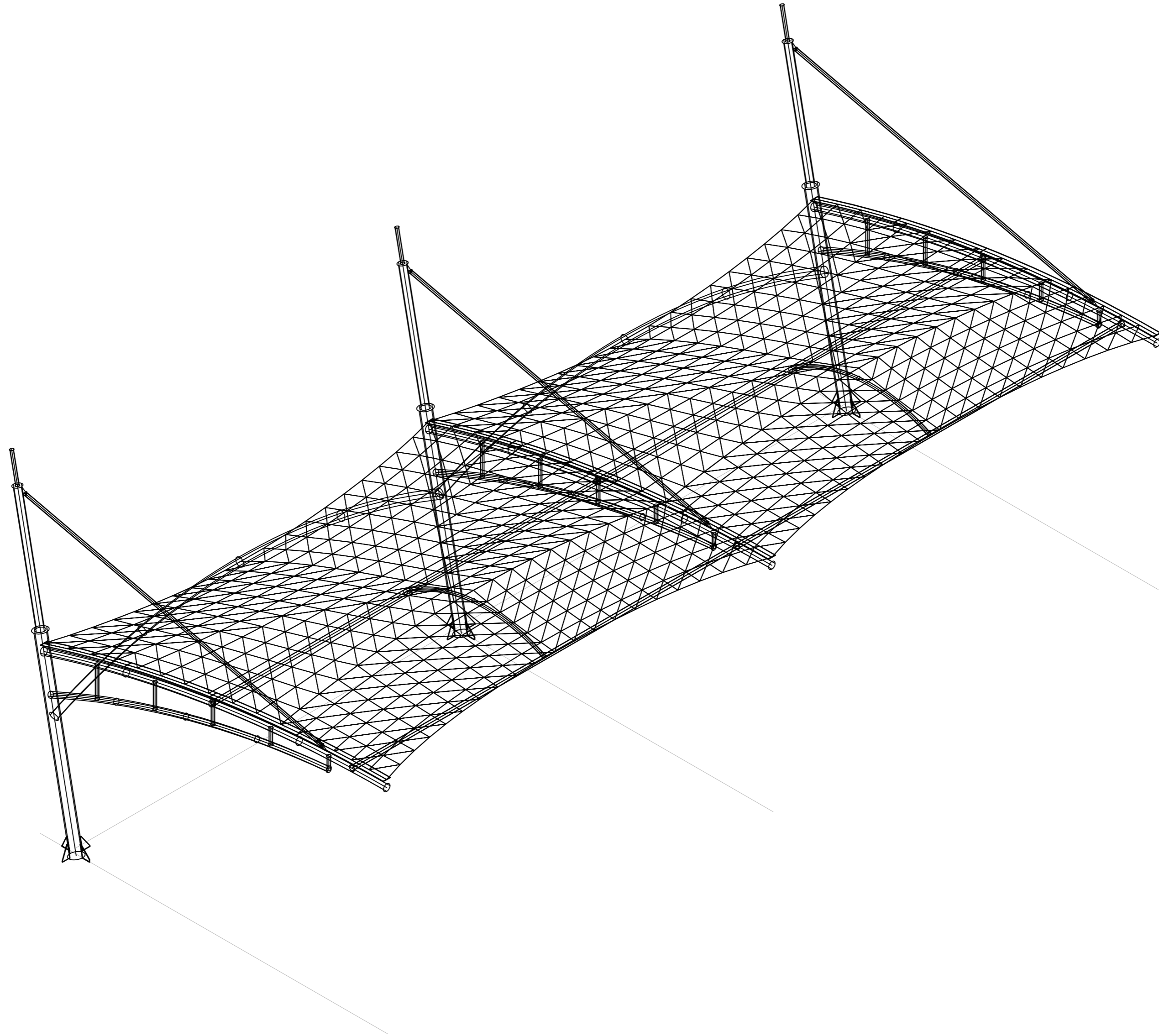


基础坑平面800x1000mm，深度为800mm，深度根据现场情况调整，基础混凝土强度等级为C30，钢构件均为Q235

日期	
签字	
专业	
日期	
签字	
专业	

潍坊市市政工程设计研究院有限公司 Weifang Municipal Engineering Design & Research Institute Co., Ltd.		工程名称	临朐县9处学校便民遮阳设施建设工程	
审定人	专业负责人	子项名称	龙泉小学30*3m张拉膜	图号 S01-YL-31
审核人	校对	设计阶段	施工图	工程编号 SZ-21D097
项目负责人	设计人	基础及预埋件做法		专业 园林
				比例
				日期 2021.09

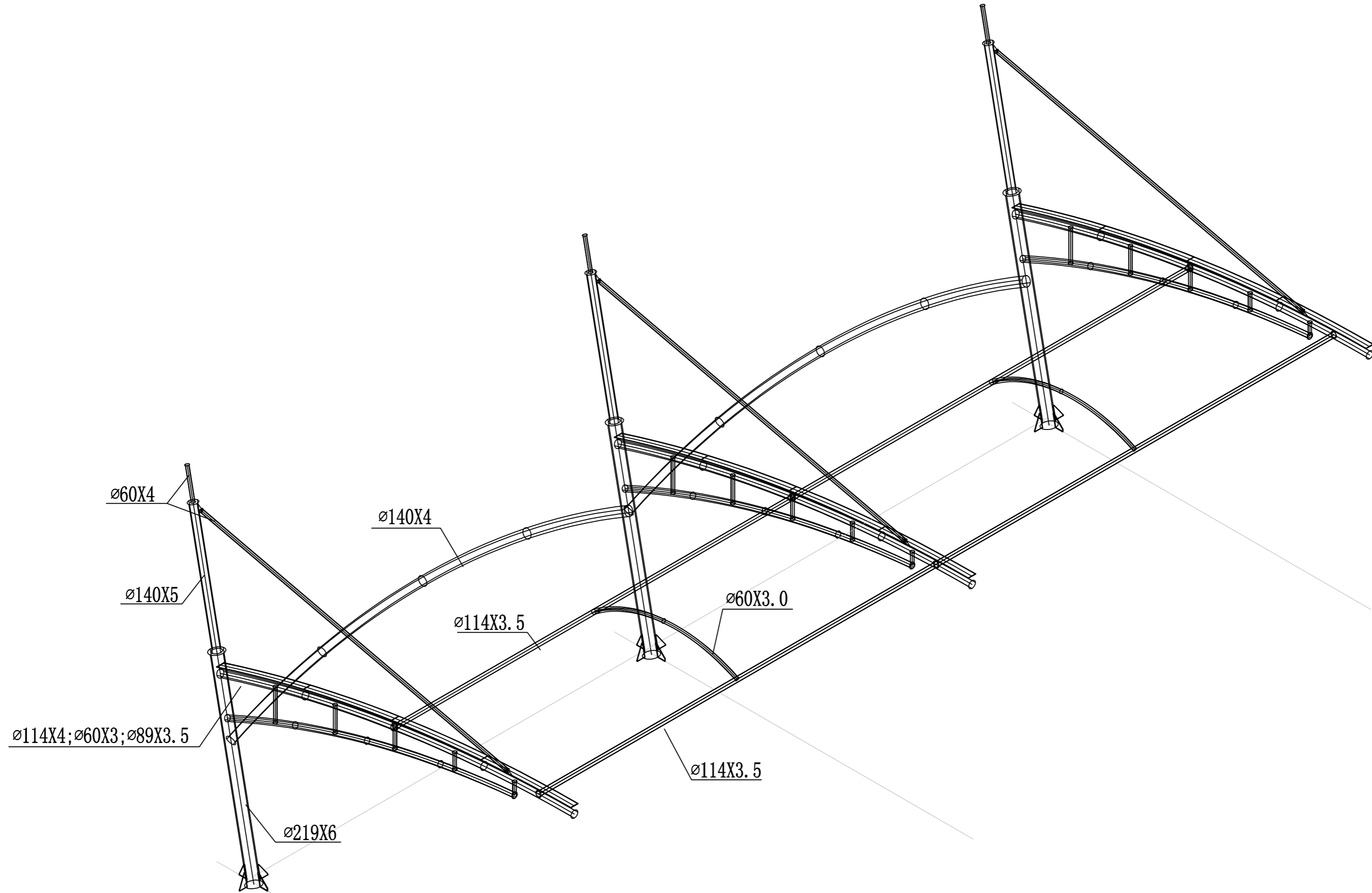
制图人



日期	
签字	
专业	
日期	
签字	
专业	

 潍坊市市政工程设计研究院有限公司 <small>Weifang Municipal Engineering Design & Research Institute Co., Ltd.</small>		工程名称	临朐县9处学校便民遮阳设施建设工程			
审定人	专业负责人	子项名称	文汇中/小学13.3*6m (2组) 张拉膜	图号	S01-YL-32	
审核人	校对	设计阶段	施工图	工程编号	SZ-21D097	
项目负责人	设计人	轴测图			专业	园林
					比例	

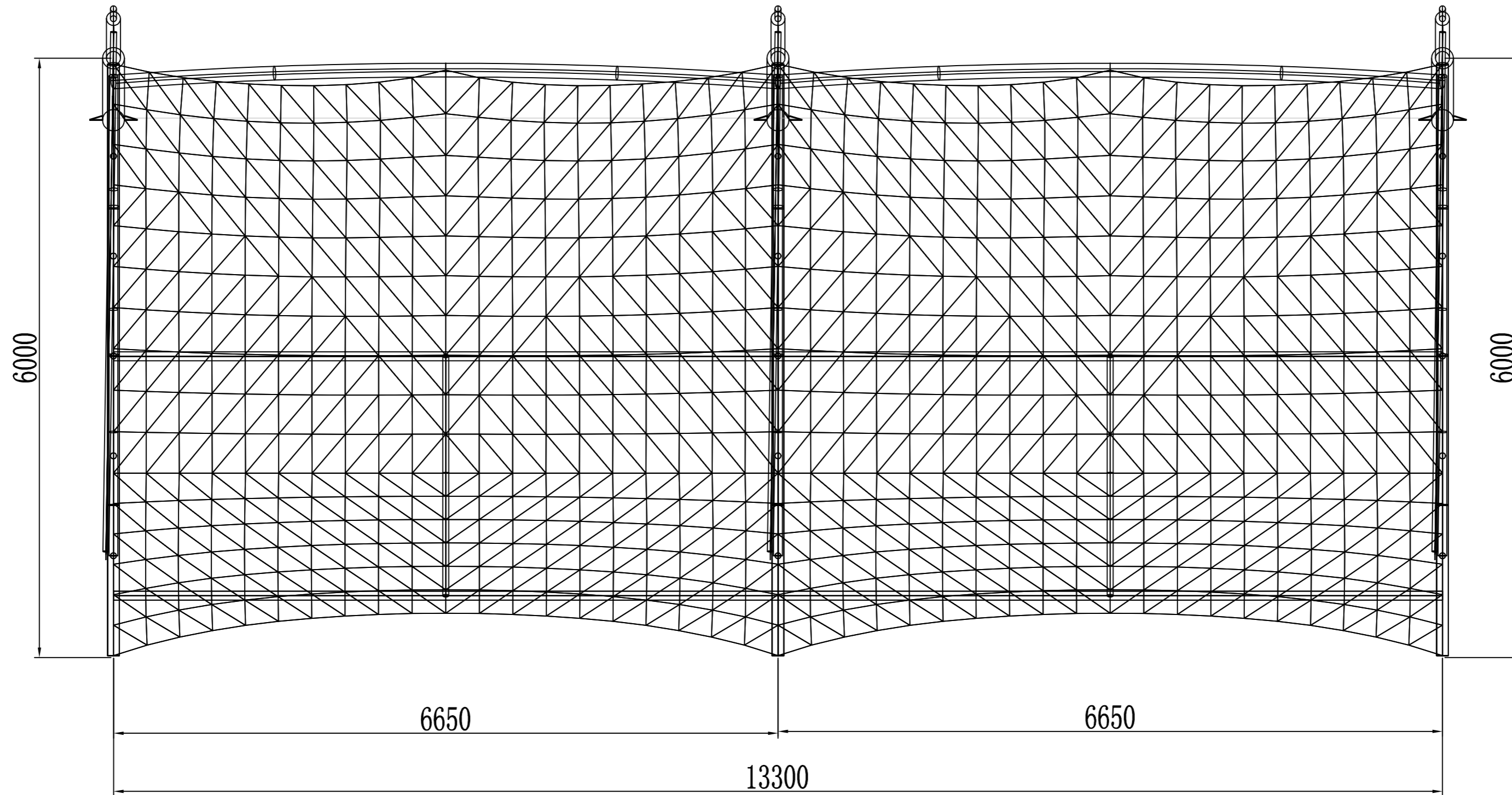
制图人




日期	
签字	
专业	
日期	
签字	
专业	

潍坊市市政工程设计研究院有限公司 Weifang Municipal Engineering Design & Research Institute Co., Ltd.		工程名称	临朐县9处学校便民遮阳设施建设工程			
审定人	专业负责人	子项名称	文汇中/小学13.3*6m (2组) 张拉膜	图号	S01-YL-32	
审核人	校对	设计阶段	施工图	工程编号	SZ-21D097	
项目负责人	设计人	轴测图			专业	园林
					比例	

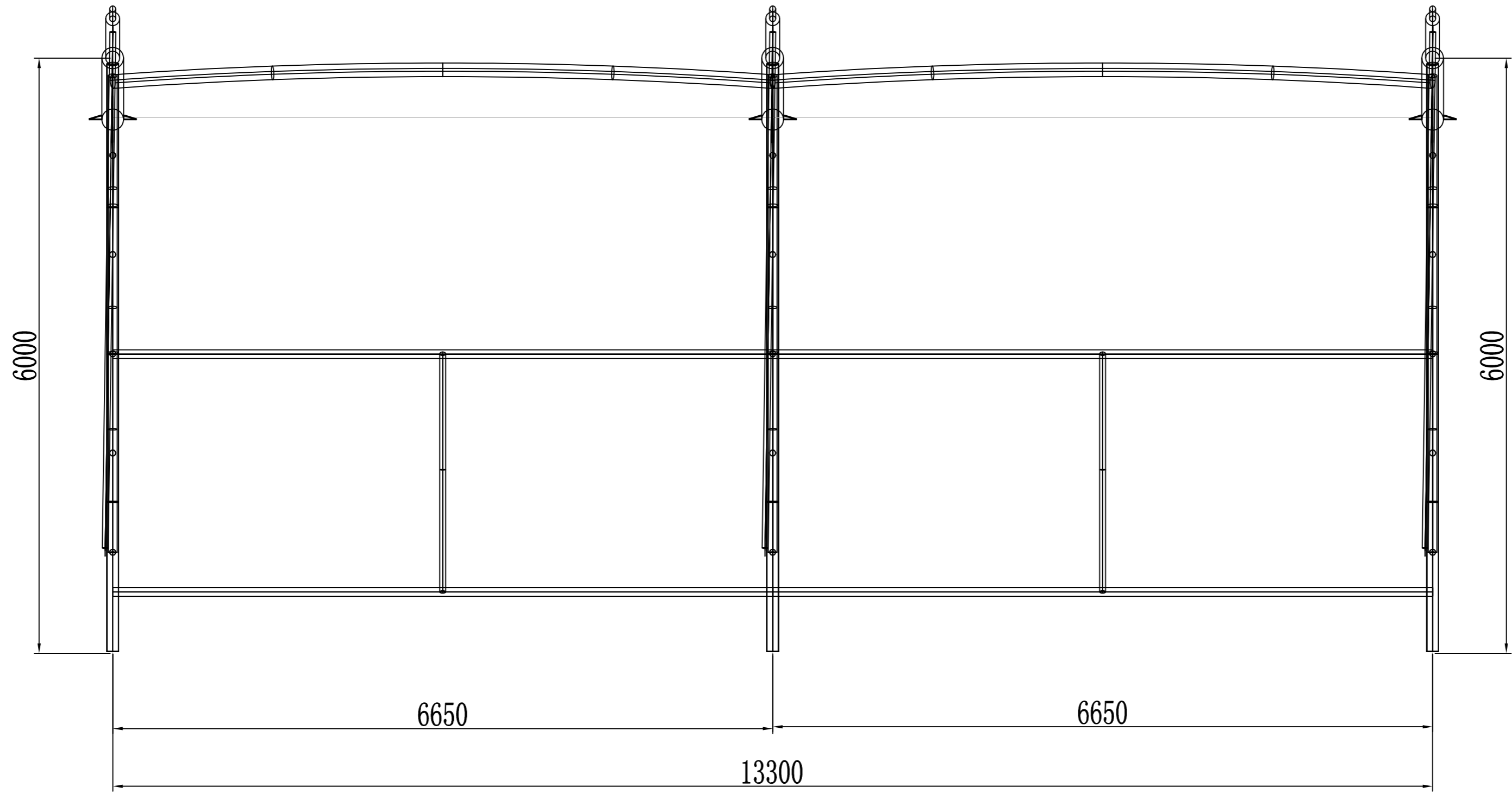
制图人



日期	
签字	
专业	
日期	
签字	
专业	

 潍坊市市政工程设计研究院有限公司 <small>www.wf.gov.cn Weifang Municipal Engineering Design & Research Institute Co., Ltd.</small>		工程名称	临朐县9处学校便民遮阳设施建设工程			
审定人	专业负责人	子项名称	文汇中/小学13.3*6m (2组) 张拉膜	图号	S01-YL-33	
审核人	校对	设计阶段	施工图	工程编号	SZ-21D097	
项目负责人	设计人	平面图			专业	园林
					比例	

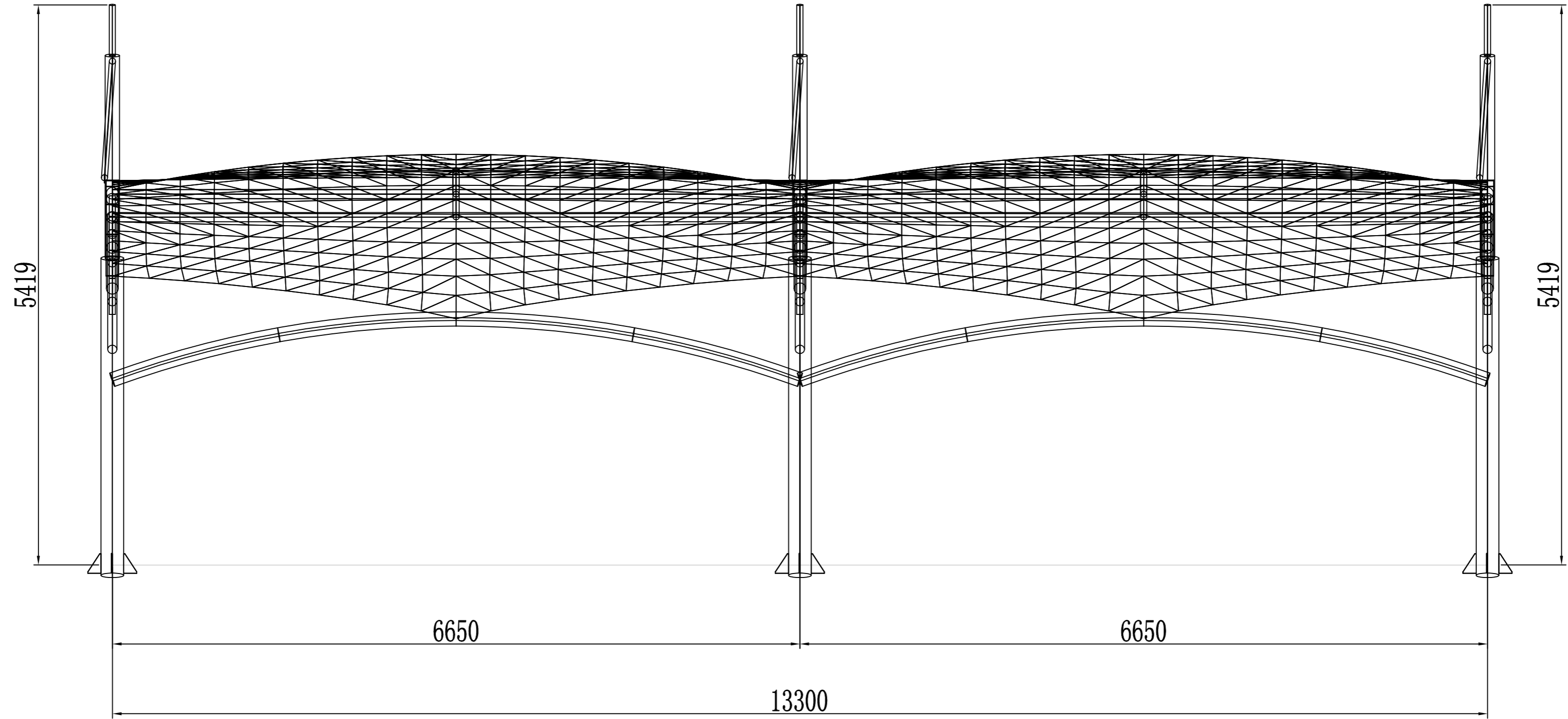
制图人



日期	
签字	
专业	
日期	
签字	
专业	

潍坊市市政工程设计研究院有限公司 <small>Weifang Municipal Engineering Design & Research Institute Co., Ltd.</small>		工程名称	临朐县9处学校便民遮阳设施建设工程			
审定人	专业负责人	子项名称	文汇中/小学13.3*6m (2组) 张拉膜	图号	S01-YL-33	
审核人	校对	设计阶段	施工图	工程编号	SZ-21D097	
项目负责人	设计人	平面图			专业	园林
					比例	

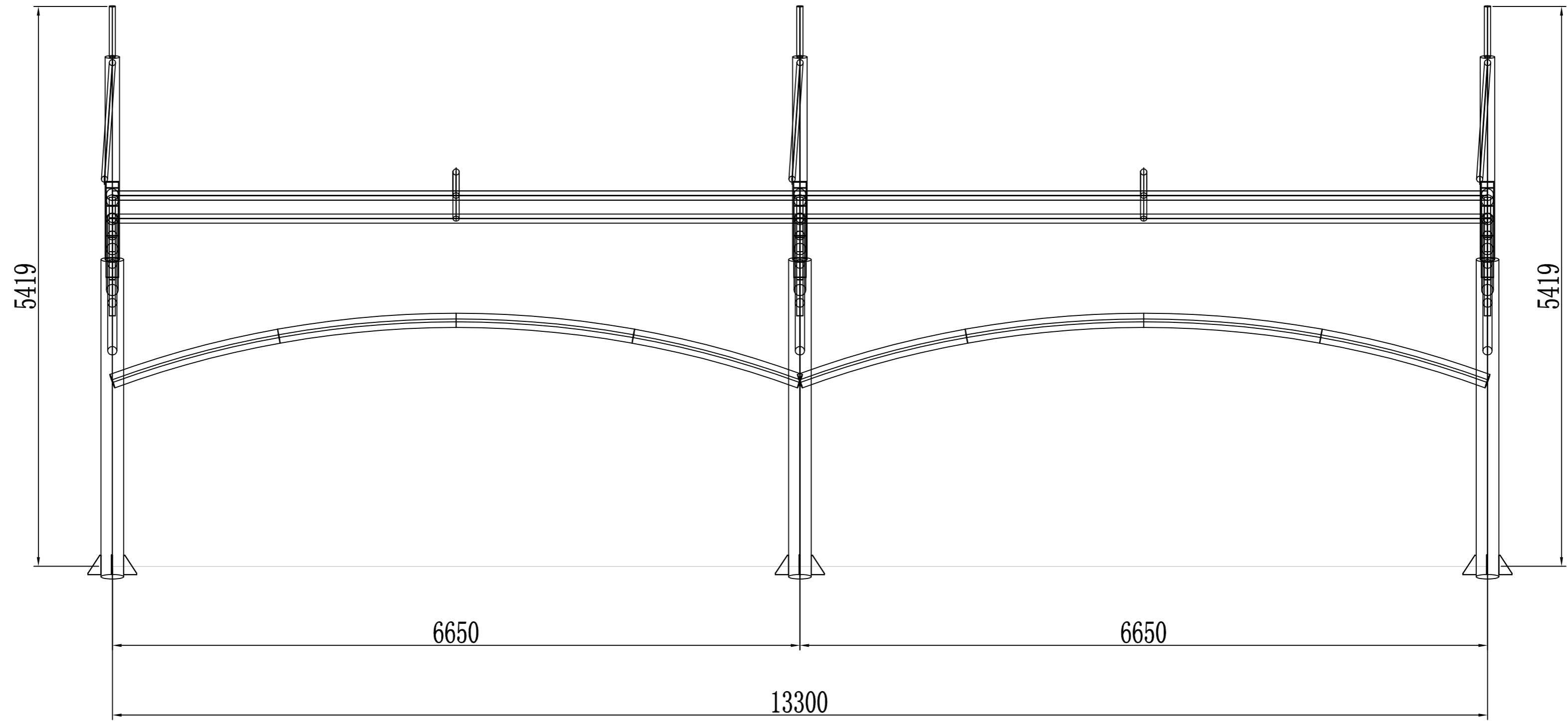
制图人



日期	
签字	
专业	
日期	
签字	
专业	

潍坊市市政工程设计研究院有限公司 <small>Weifang Municipal Engineering Design & Research Institute Co., Ltd.</small>		工程名称	临朐县9处学校便民遮阳设施建设工程	
审定人	专业负责人	子项名称	文汇中/小学13.3*6m (2组) 张拉膜	图号 S01-YL-34
审核人	校对	设计阶段	施工图	工程编号 SZ-21D097
项目负责人	设计人	立面图		专业 园林
				比例

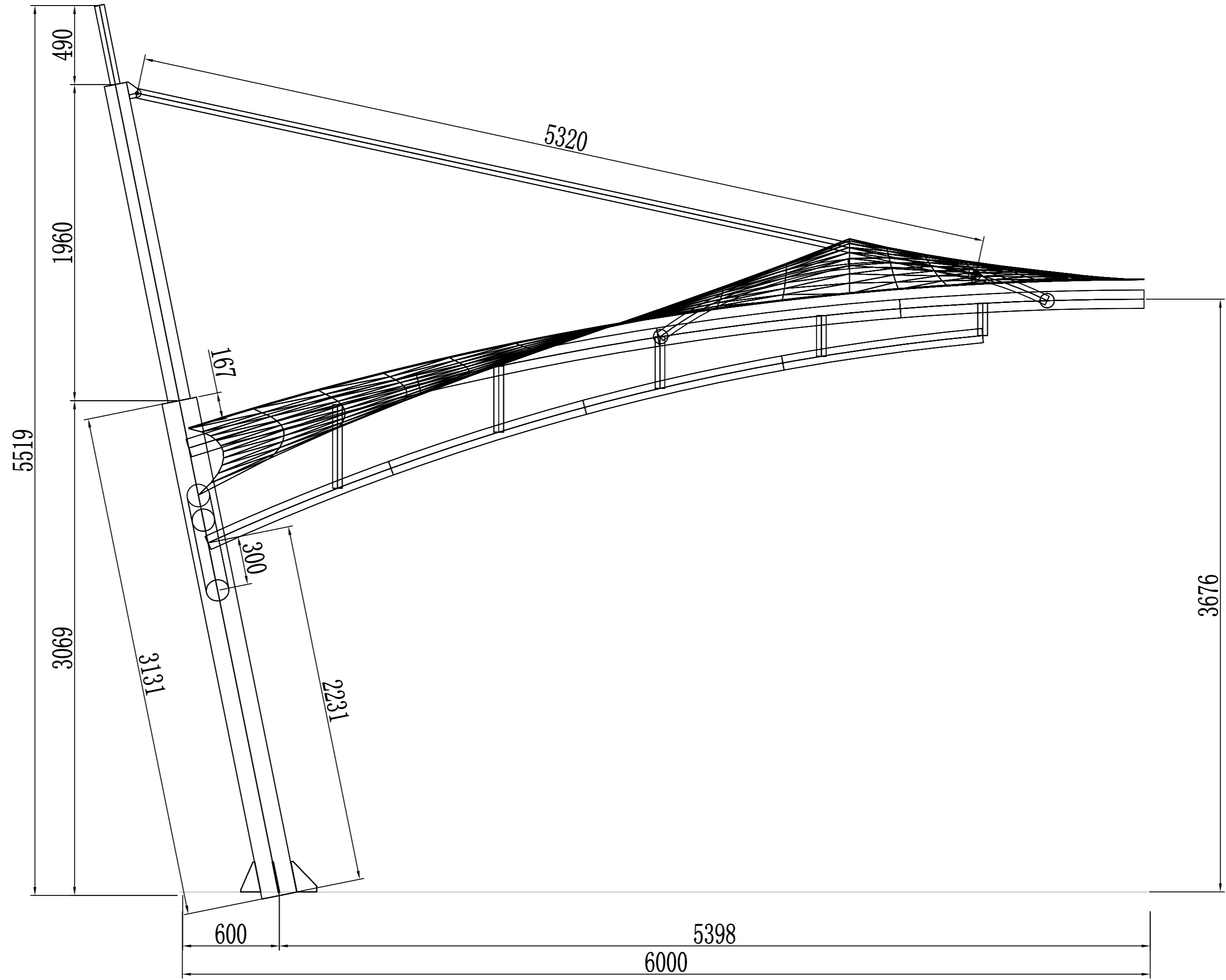
制图人



日期	
签字	
专业	
日期	
签字	
专业	

潍坊市市政工程设计研究院有限公司 <small>Weifang Municipal Engineering Design & Research Institute Co., Ltd.</small>		工程名称	临朐县9处学校便民遮阳设施建设工程	
审定人	专业负责人	子项名称	文汇中/小学13.3*6m (2组) 张拉膜	图号 S01-YL-34
审核人	校对	设计阶段	施工图	工程编号 SZ-21D097
项目负责人	设计人	立面图		专业 园林
				比例

制图人

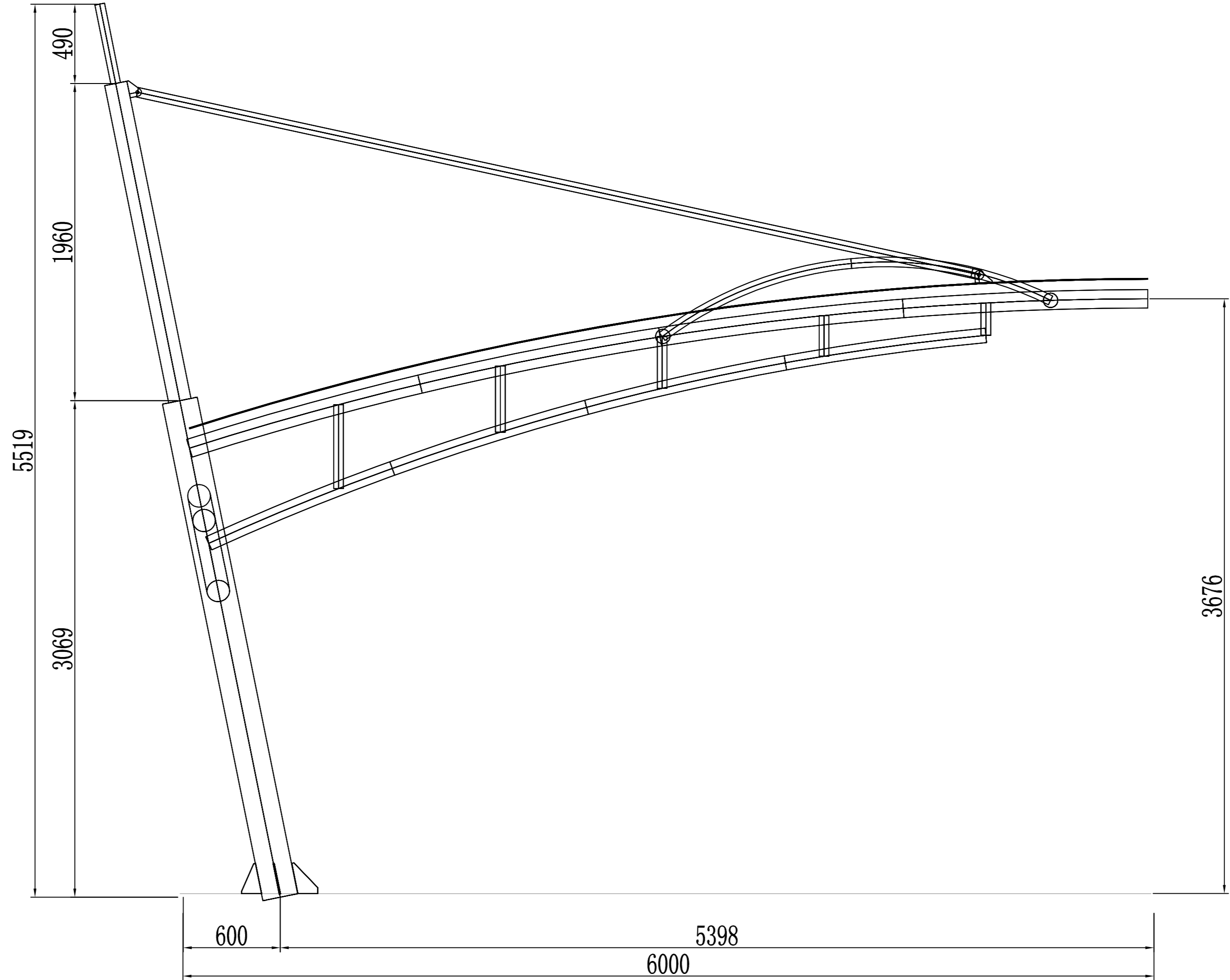


日期	
签字	
专业	
日期	
签字	
专业	

潍坊市市政工程设计研究院有限公司 <small>Weifang Municipal Engineering Design & Research Institute Co., Ltd.</small>		工程名称	临朐县9处学校便民遮阳设施建设工程		
审定人		专业负责人		图号	S01-YL-35
审核人		校对		子项名称	文汇中/小学13.3*6m (2组) 张拉膜
项目负责人		设计人		设计阶段	施工图
				工程编号	SZ-21D097
				专业	园林
				比例	
				日期	2021.09

侧视图

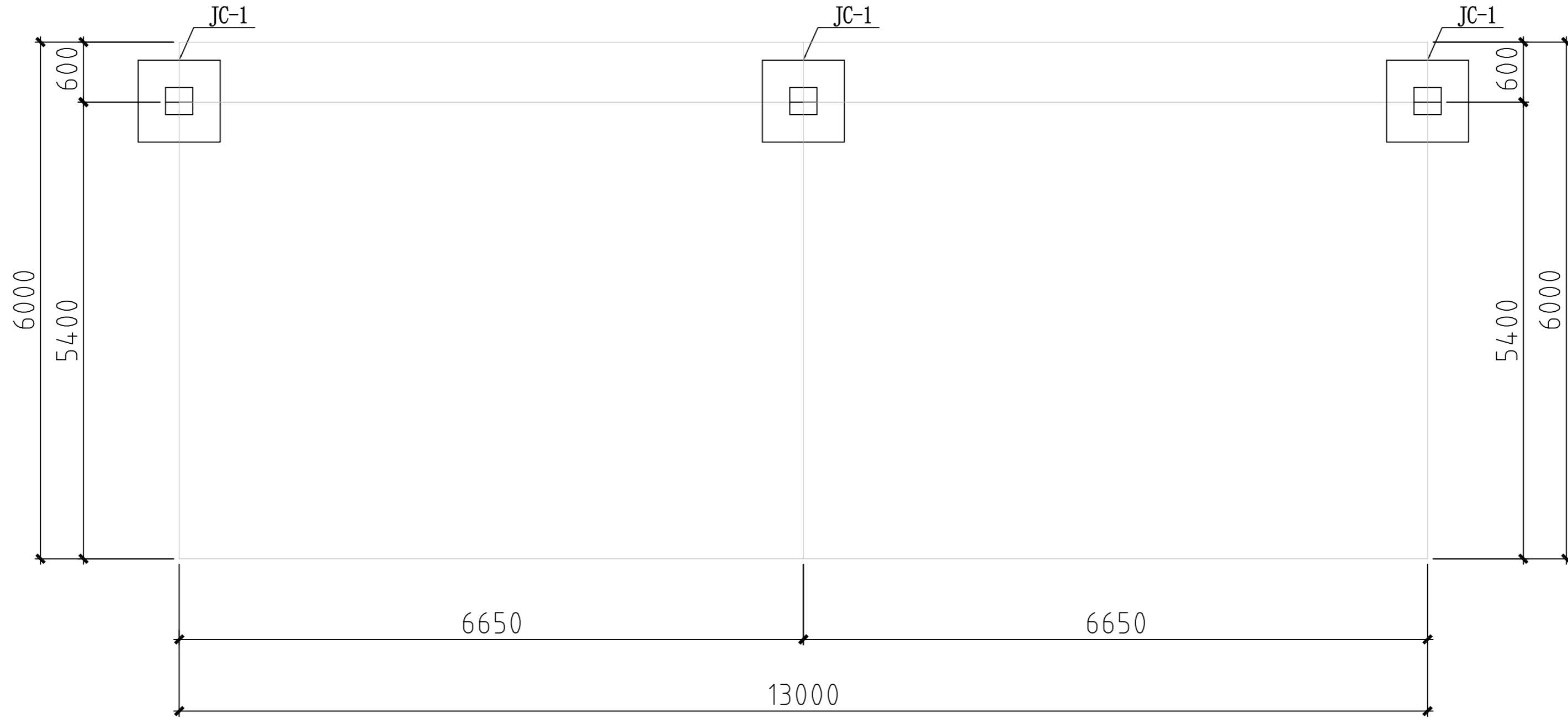
制图人



日期	
签字	
专业	
日期	
签字	
专业	

潍坊市市政工程设计研究院有限公司 <small>Weifang Municipal Engineering Design & Research Institute Co., Ltd.</small>		工程名称	临朐县9处学校便民遮阳设施建设工程		
审定人		专业负责人		图号	S01-YL-35
审核人		校对		子项名称	文汇中/小学13.3*6m (2组) 张拉膜
项目负责人		设计人		设计阶段	施工图
				工程编号	SZ-21D097
				专业	园林
				比例	
				日期	2021.09
侧视图					

制图人



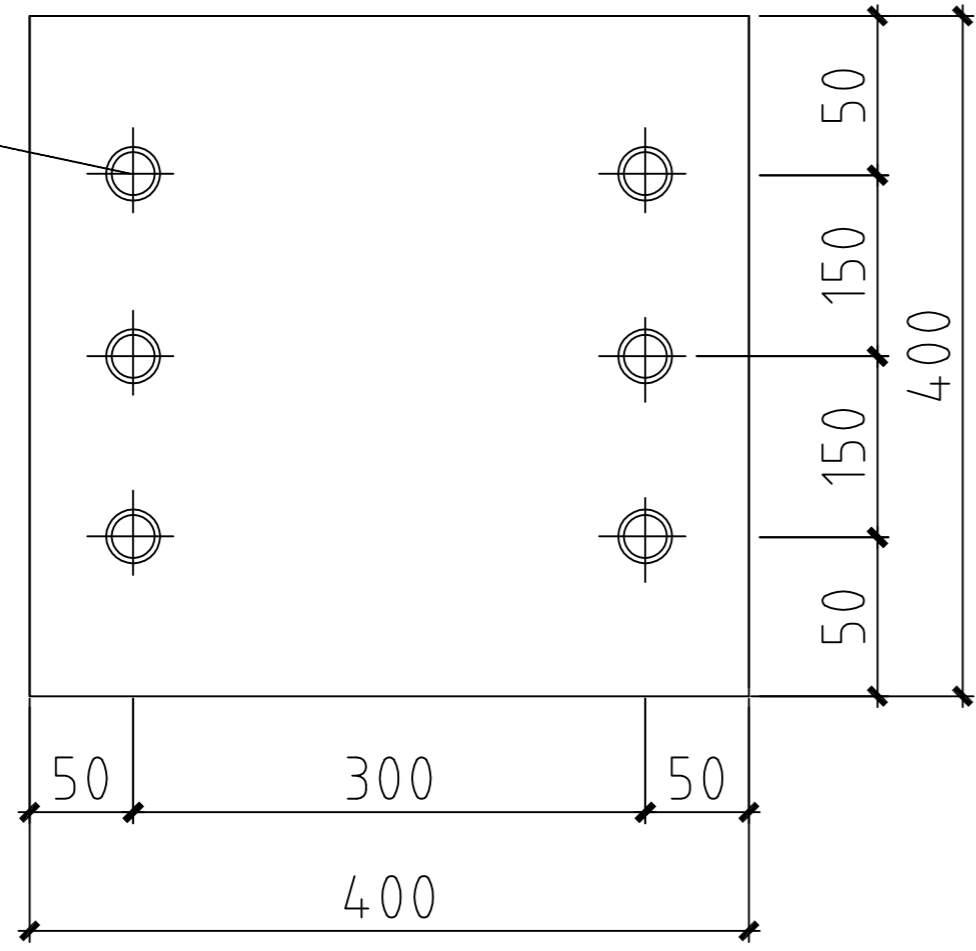
基础位置平面示意图

日期	
签字	
专业	
日期	
签字	
专业	

 潍坊市市政工程设计研究院有限公司 <small>Weifang Municipal Engineering Design & Research Institute Co., Ltd.</small>		工程名称	临朐县9处学校便民遮阳设施建设工程			
审定人	专业负责人	子项名称	文汇中/小学13.3*6m (2组) 张拉膜	图号	S01-YL-36	
审核人	校对	设计阶段	施工图	工程编号	SZ-21D097	
项目负责人	设计人	基础位置平面示意图			专业	园林
					比例	

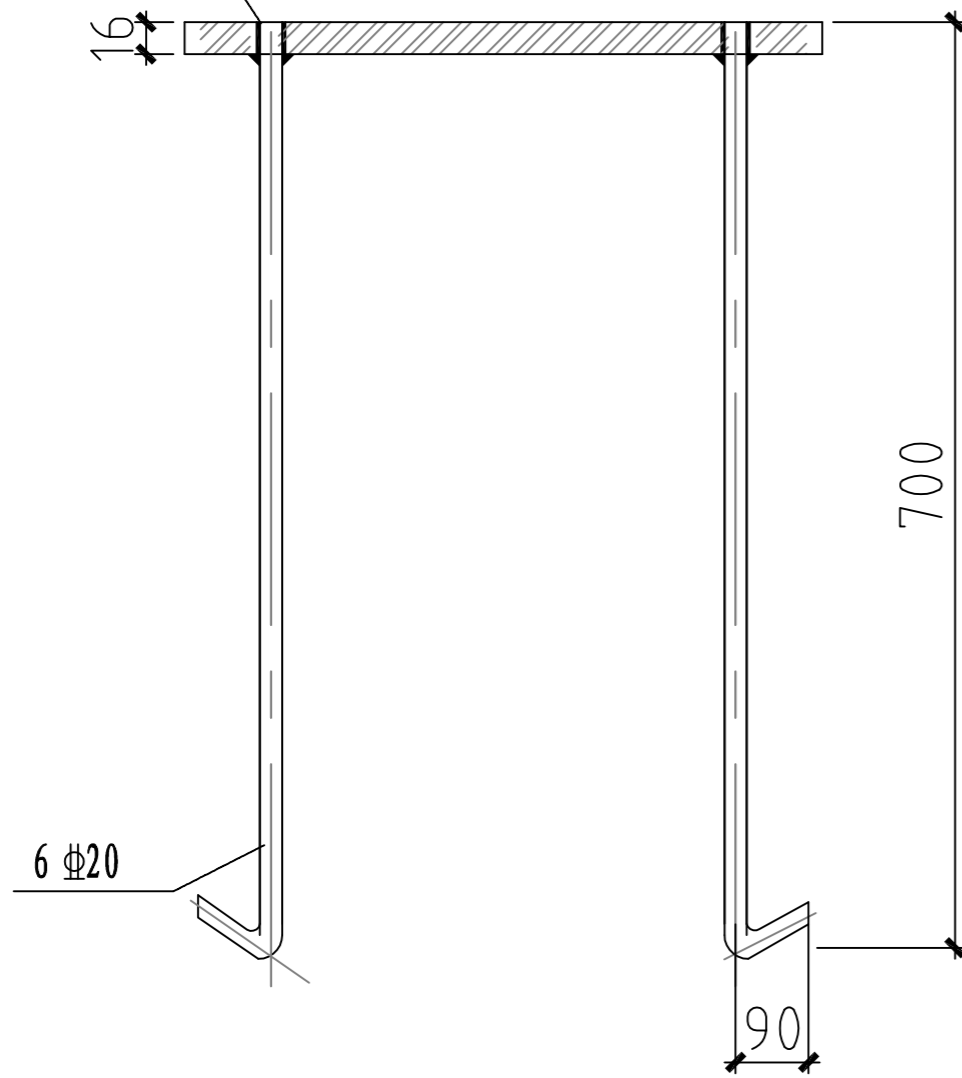
制图人

开孔 $\phi 22$



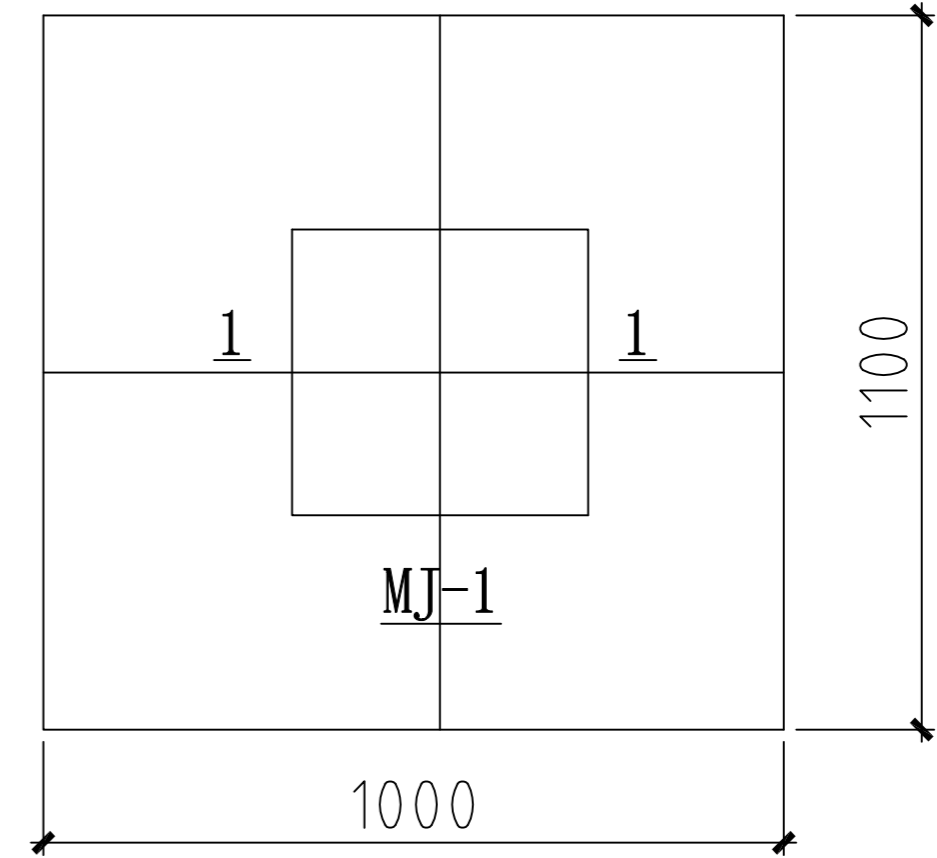
MJ-1

锚栓塞焊

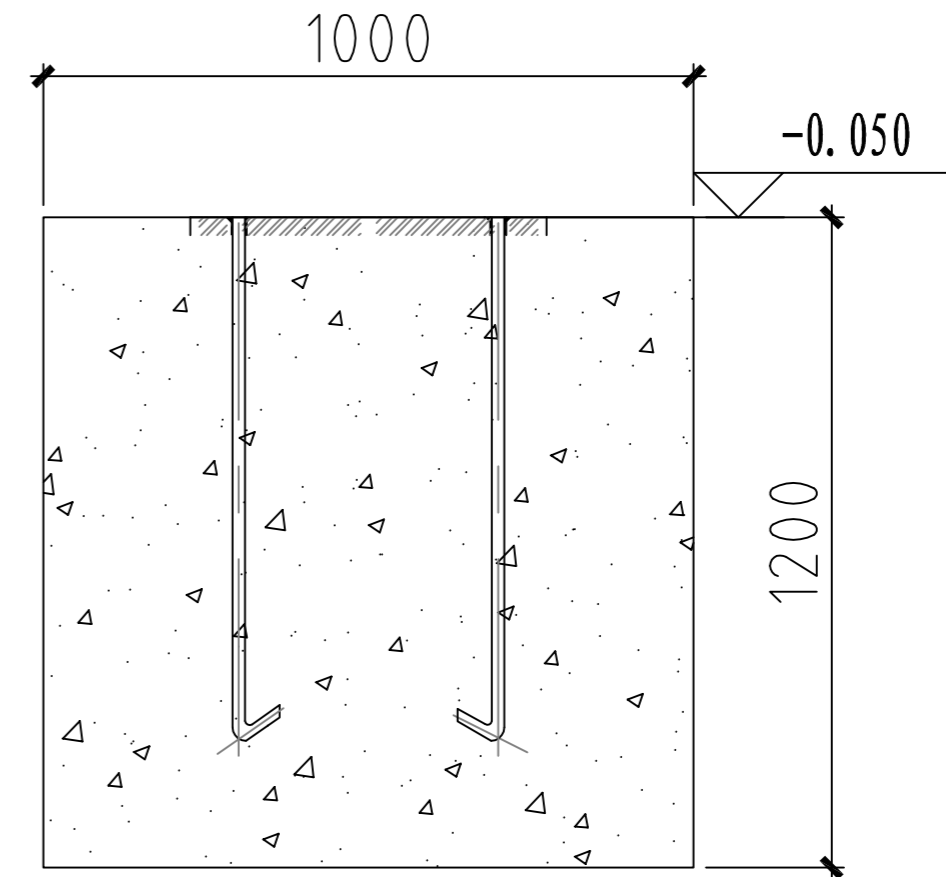


1-1

预埋件钢板必须打孔，将锚栓与钢板两侧进行塞焊



JC-1

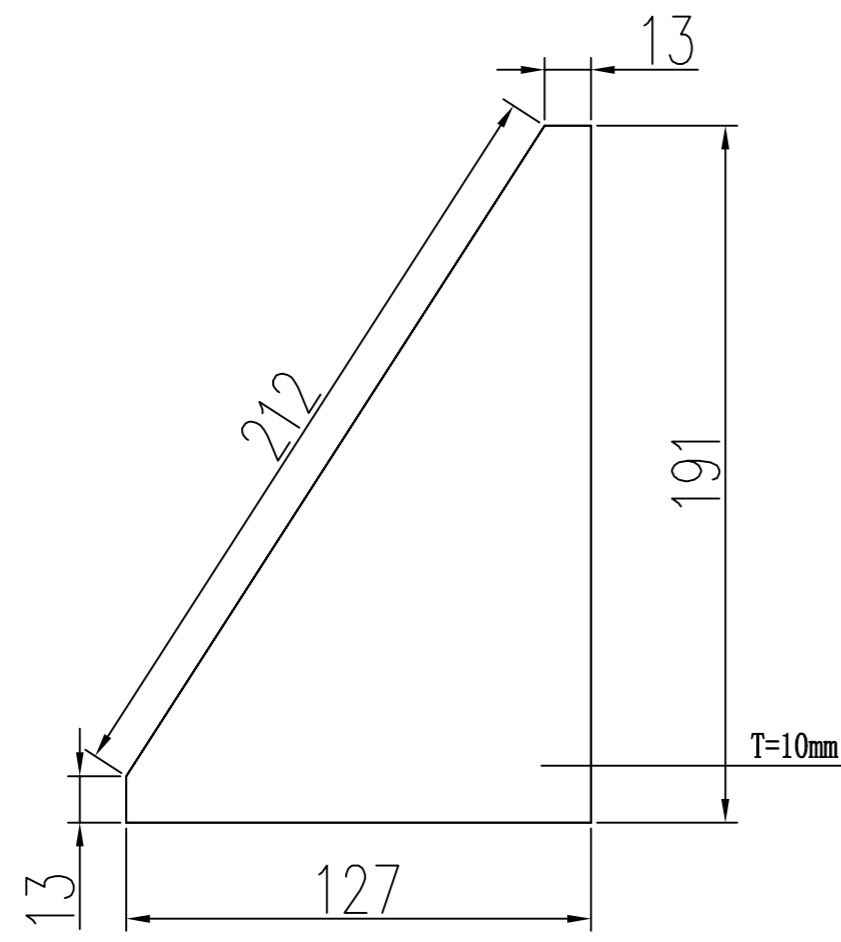


基础坑平面1000x1100mm，深度为1200mm，深度根据现场情况调整，
基础混凝土强度等级为C30，钢构件均为Q235

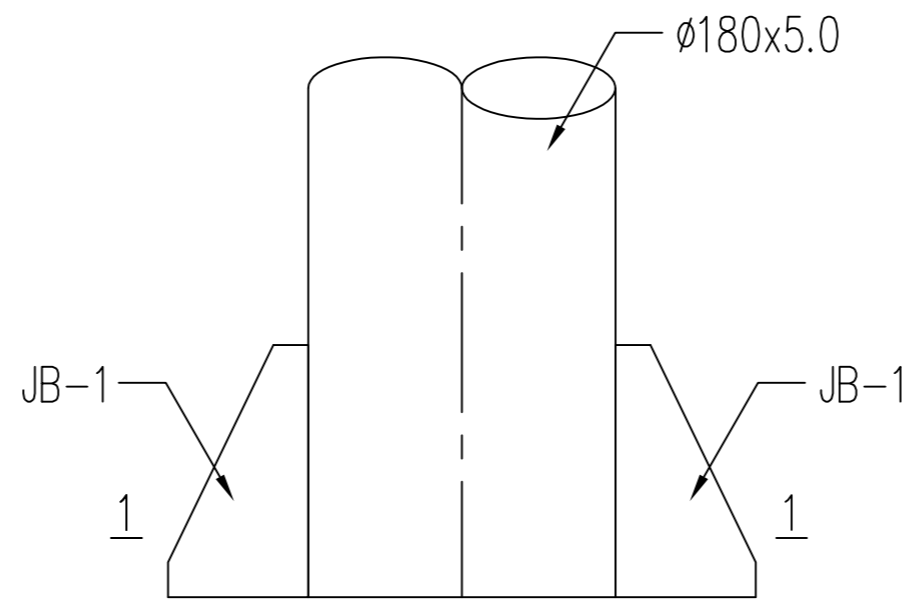
日期	
签字	
专业	
日期	
签字	
专业	

潍坊市市政工程设计研究院有限公司 Weifang Municipal Engineering Design & Research Institute Co., Ltd.		工程名称	临朐县9处学校便民遮阳设施建设工程			
审定人	专业负责人	子项名称	文汇中/小学13.3*6m (2组) 张拉膜	图号	S01-YL-37	
审核人	校对	设计阶段	施工图	工程编号	SZ-21D097	
项目负责人	设计人	基础及预埋件做法			专业	园林
					比例	
					日期	2021.09

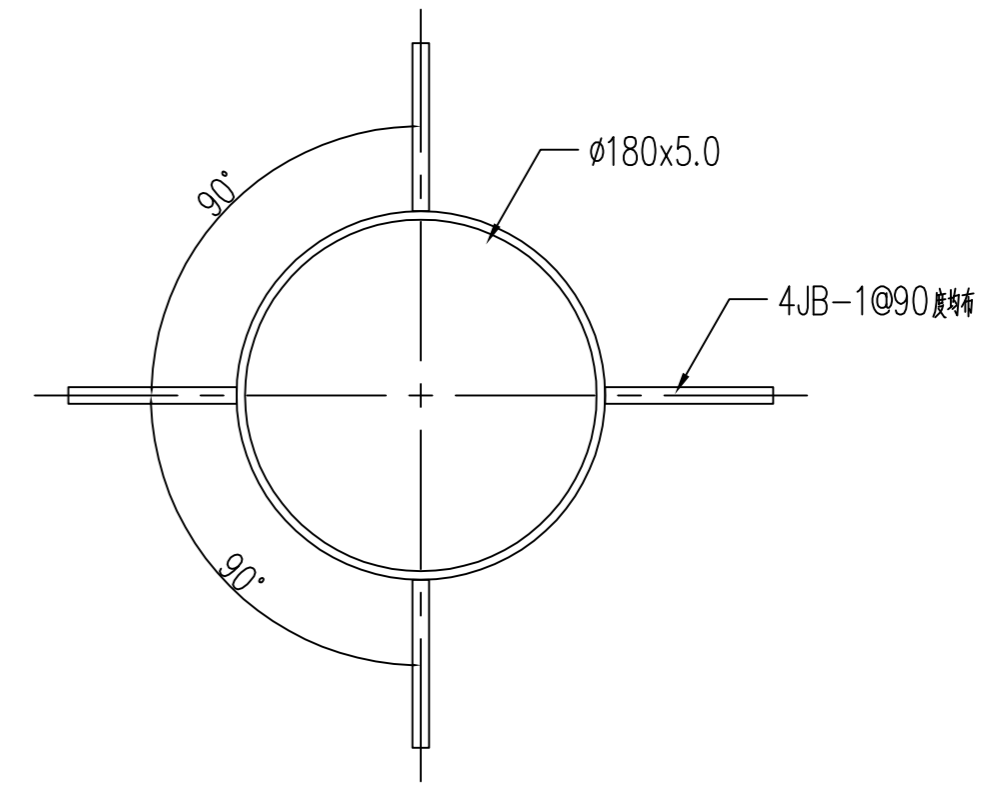
制图人



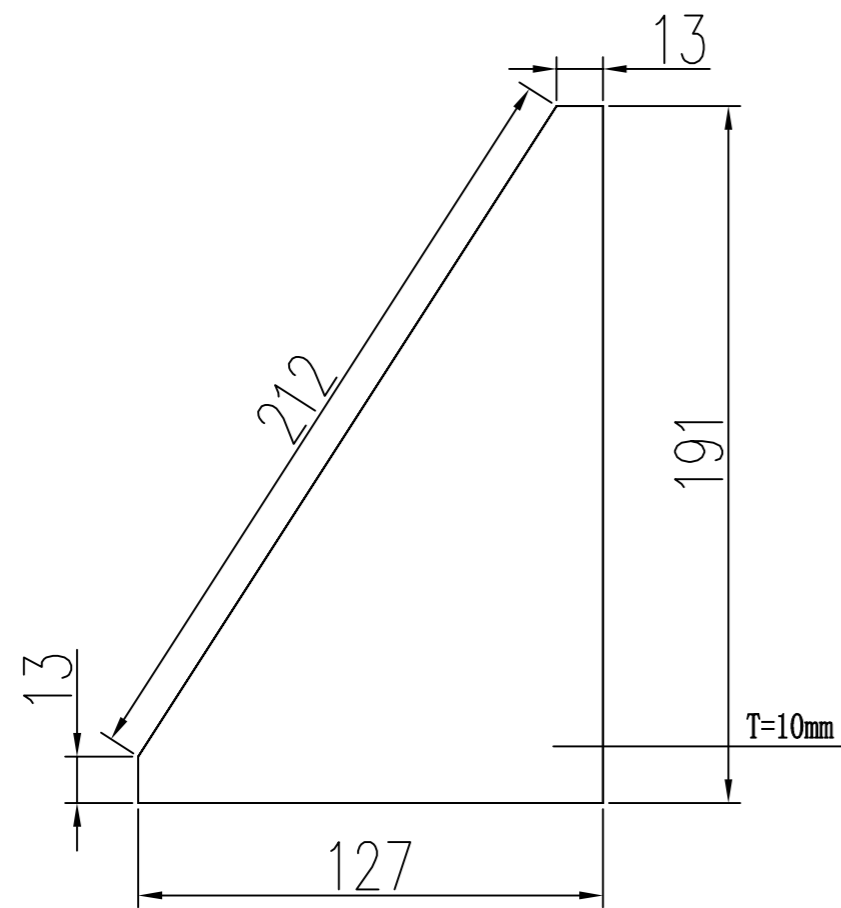
JB-1柱脚板



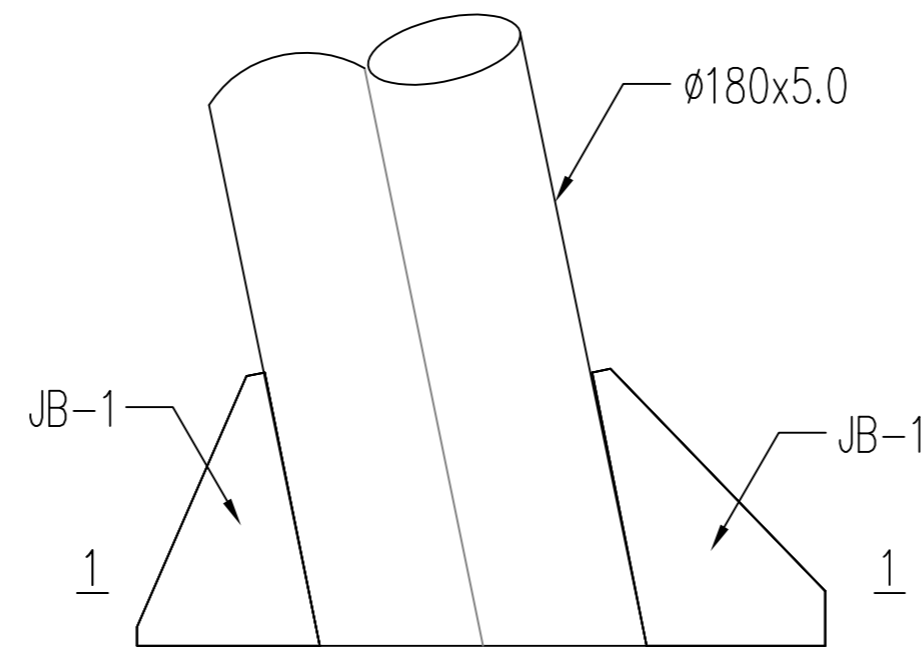
柱脚板焊接示意图



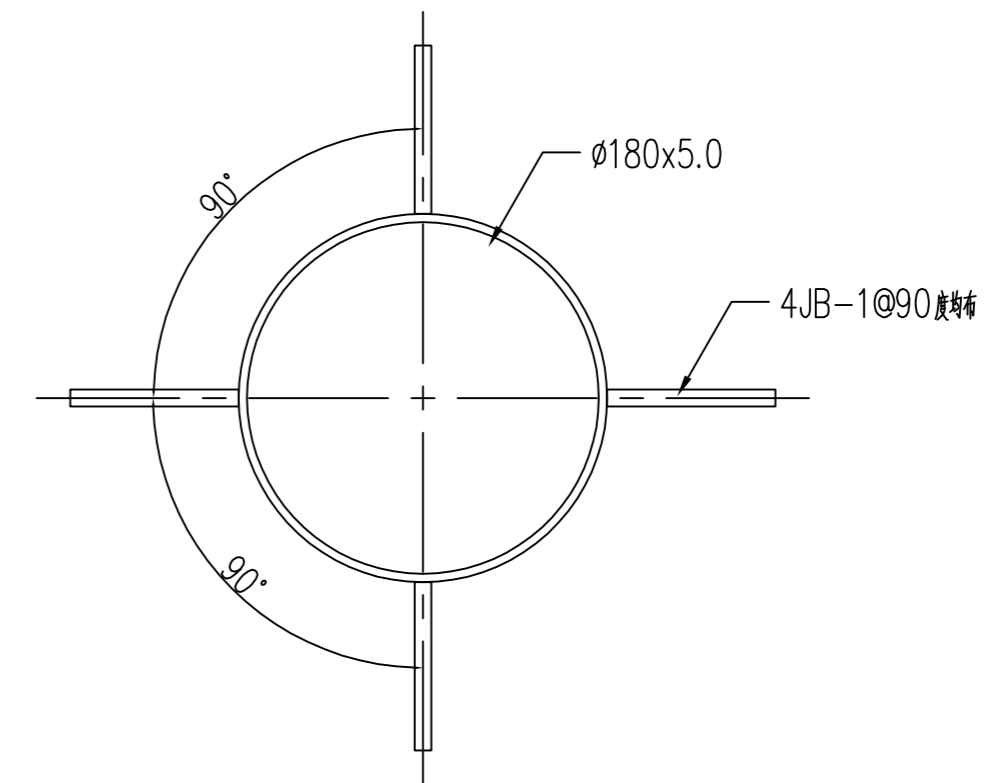
1-1柱脚板布局图



JB-1柱脚板



柱脚板焊接示意图



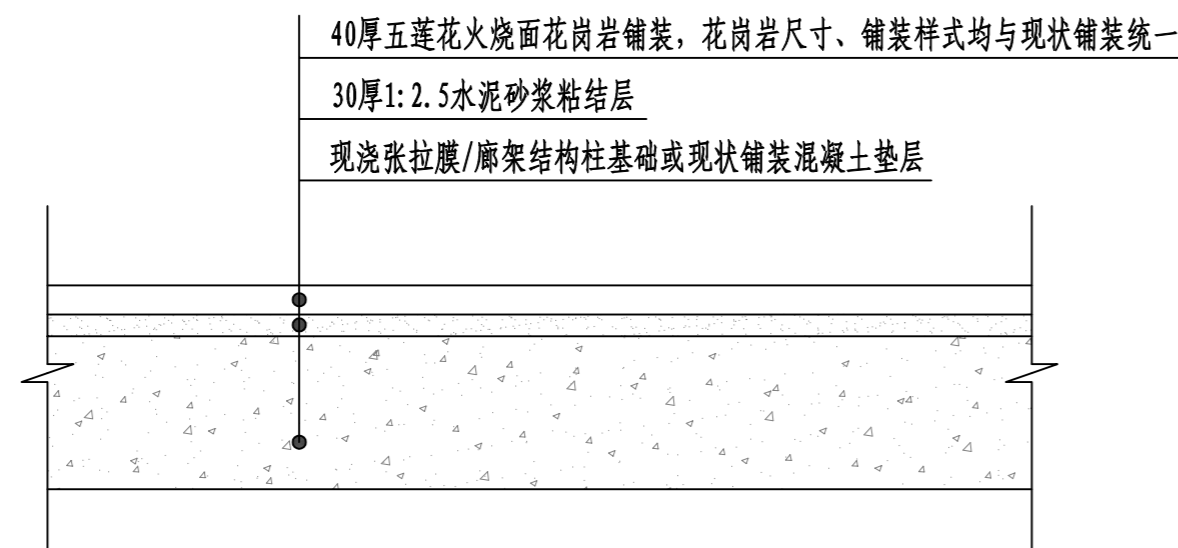
1-1柱脚板布局图

日期	
签字	
专业	
日期	
签字	
专业	

潍坊市市政工程设计研究院有限公司 Weifang Municipal Engineering Design & Research Institute Co., Ltd.		工程名称	临朐县9处学校便民遮阳设施建设工程			
审定人	专业负责人	设计阶段	施工图	工程编号	SZ-21D097	
审核人	校对	柱脚板结构做法			图号	S01-YL-38
项目负责人	设计人				专业	园林
					日期	2021.09

工程量表

序号	位置	名称	数量	单位	备注
1	第二实验小学东侧15*3.9m张拉膜	张拉膜	58.5	平米	本工程数量仅为估算，最终结算值按照现场实际发生量为准。
		40厚五莲花火烧面花岗岩铺装	40	平米	本工程数量仅为估算，最终结算值按照现场实际发生量为准。
		结构柱基础C30混凝土，0.8m*0.8m*1.0m	4	立方	本工程数量仅为估算，最终结算值按照现场实际发生量为准。
2	第二实验小学西侧30*3.6m张拉膜	张拉膜	108	平米	本工程数量仅为估算，最终结算值按照现场实际发生量为准。
		40厚五莲花火烧面花岗岩铺装	60	平米	本工程数量仅为估算，最终结算值按照现场实际发生量为准。
		结构柱基础C30混凝土，0.8m*0.8m*1.0m	6	立方	本工程数量仅为估算，最终结算值按照现场实际发生量为准。
3	城关小学20*3m(2组)张拉膜	张拉膜	60	平米	本工程数量仅为估算，最终结算值按照现场实际发生量为准。
		栽植大叶扶芳藤毛球 (R≥0.4m H: 0.6m)	75	株	16株/平米。本工程数量仅为估算，最终结算值按照现场实际发生量为准。
		结构柱基础C30混凝土，0.8m*0.8m*1.0m	5	立方	本工程数量仅为估算，最终结算值按照现场实际发生量为准。
4	临胸中学幼儿园20*3m(2组)张拉膜	张拉膜	120	平米	本工程数量仅为估算，最终结算值按照现场实际发生量为准。
		栽植小龙柏毛球 (R≥0.4m H: 0.5m)	150	株	16株/平米。本工程数量仅为估算，最终结算值按照现场实际发生量为准。
		结构柱基础C30混凝土，0.8m*0.8m*1.0m	10	立方	本工程数量仅为估算，最终结算值按照现场实际发生量为准。
5	龙泉小学30*3m张拉膜	张拉膜	90	平米	本工程数量仅为估算，最终结算值按照现场实际发生量为准。
		40厚五莲花火烧面花岗岩铺装	90	平米	本工程数量仅为估算，最终结算值按照现场实际发生量为准。
		结构柱基础C30混凝土，0.8m*0.8m*1.0m	6	立方	本工程数量仅为估算，最终结算值按照现场实际发生量为准。
6	文汇中/小学13.3*6m(2组)张拉膜	张拉膜	159.6	平米	本工程数量仅为估算，最终结算值按照现场实际发生量为准。
		栽植小龙柏毛球 (R≥0.4m H: 0.5m)	300	株	16株/平米。本工程数量仅为估算，最终结算值按照现场实际发生量为准。
		结构柱基础C30混凝土，1.0m*1.1m*1.2m	8	立方	本工程数量仅为估算，最终结算值按照现场实际发生量为准。
7		基坑开挖、余方弃置	39	立方	本工程数量仅为估算，最终结算值按照现场实际发生量为准。
8		现状路缘石重新安装	74	米	本工程数量仅为估算，最终结算值按照现场实际发生量为准。



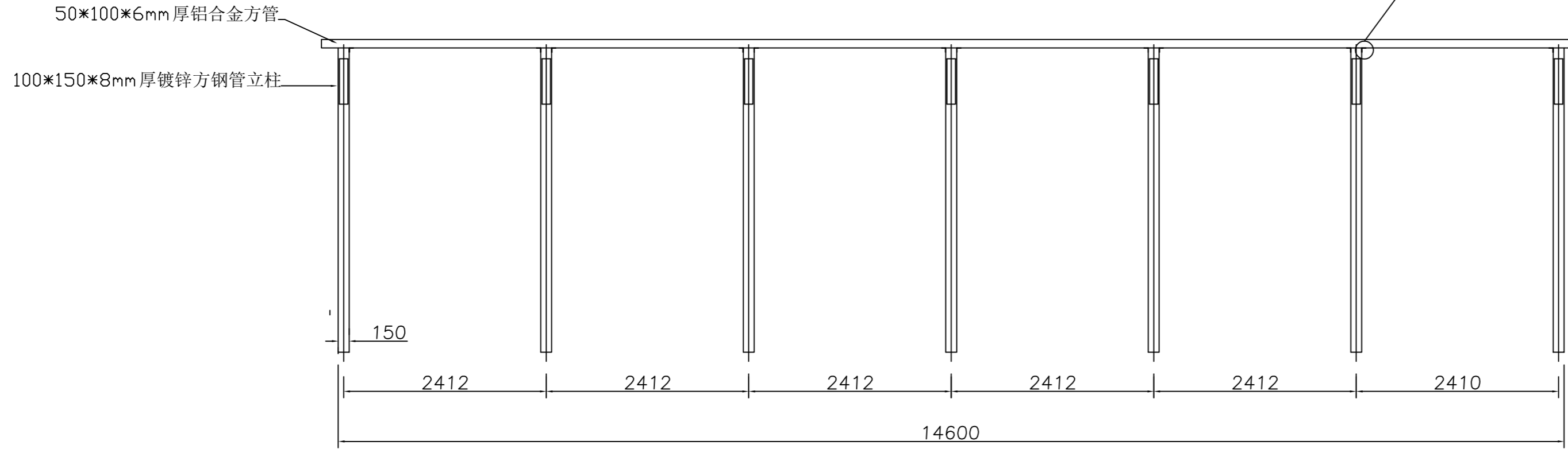
说明：结构柱基础周边破损花岗岩统一修复，产生工程量按实际结算。

结构柱地面恢复结构做法 1:10

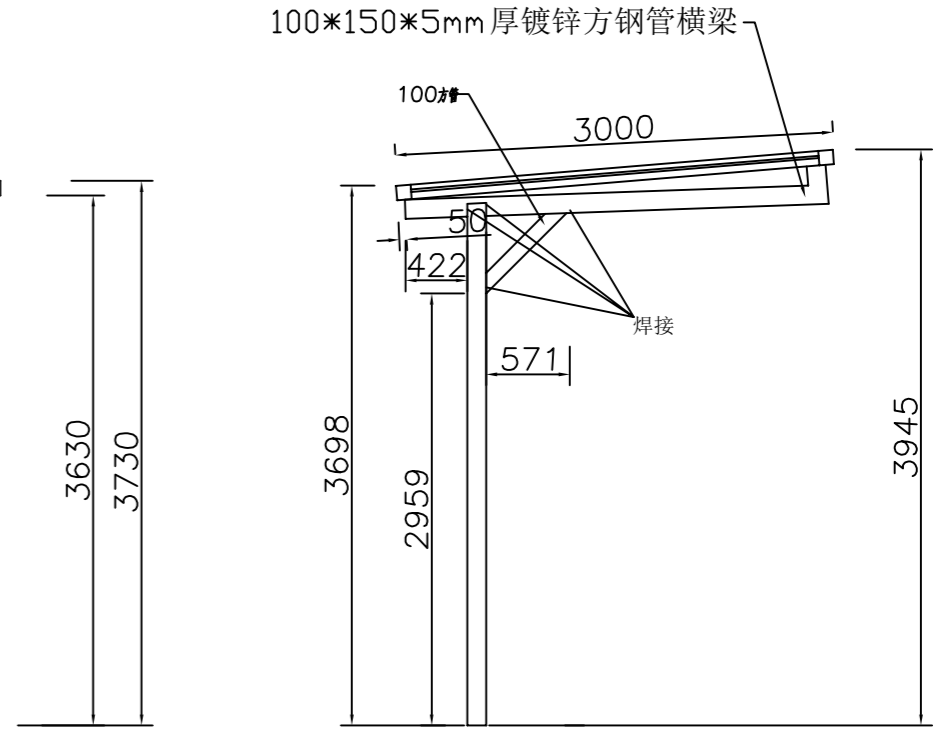
日期	
签字	
专业	
日期	
签字	
专业	

潍坊市市政工程设计研究院有限公司 Weifang Municipal Engineering Design & Research Institute Co., Ltd.		工程名称	临胸县9处学校便民遮阳设施建设工程		
审定人	专业负责人	子项名称	图号	S01-YL-39	
审核人	校对	设计阶段	施工图	工程编号	SZ-21D097
项目负责人	设计人	张拉膜地面恢复做法及工程量表			专业 园林
					比例
					日期 2021.09

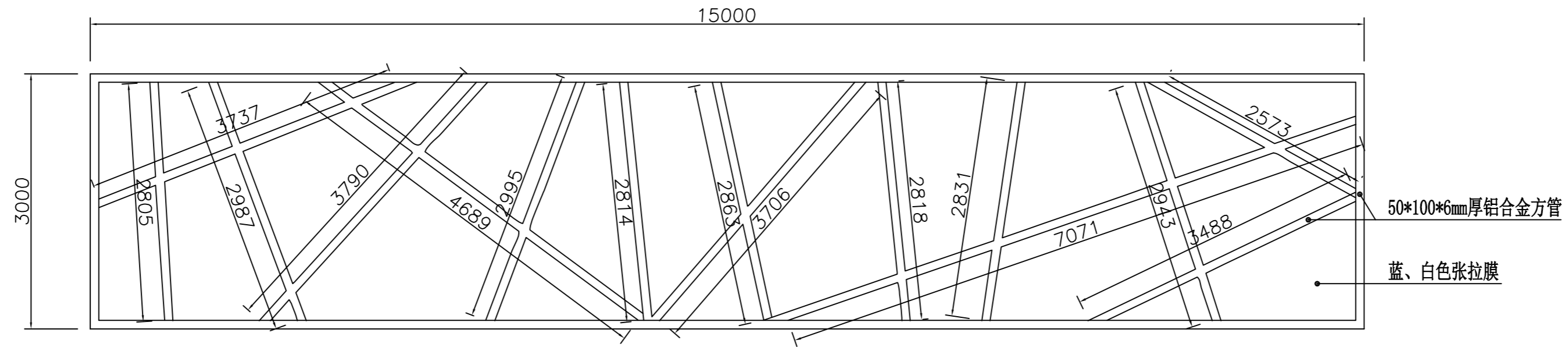
制图人



01 正立面图 1:50



03 侧立面图 1:50



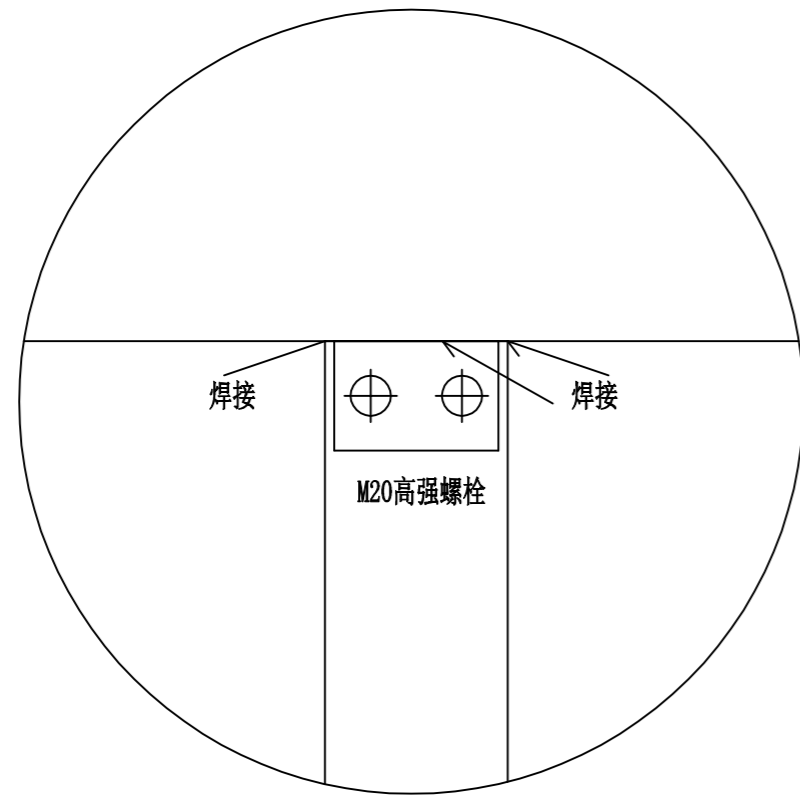
02 平面图 1:50

说明：铝合金、镀锌钢管外表面以及焊接位置均喷氟碳漆，喷漆时底漆、面漆等等工序均按照相关规范标准进行。

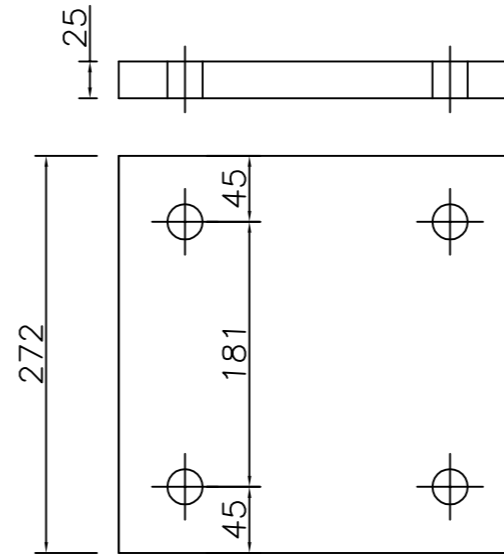
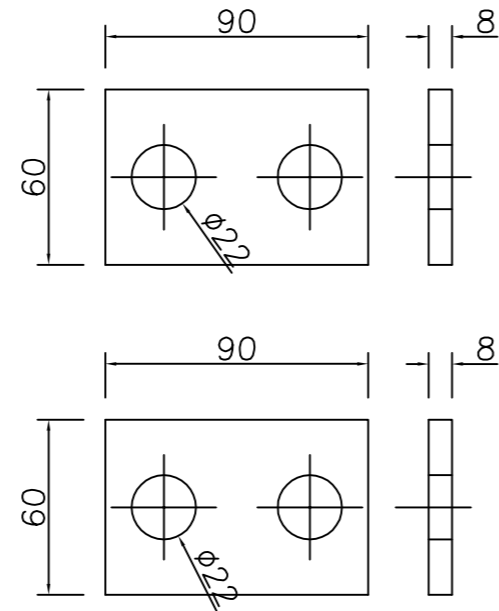
日期	
签字	
专业	
日期	
签字	
专业	

潍坊市市政工程设计研究院有限公司 Weifang Municipal Engineering Design & Research Institute Co., Ltd.		工程名称	临朐县9处学校便民遮阳设施建设工程	
审定人	专业负责人	子项名称	滨河幼儿园15*3米m(2组)廊架	图号 S01-YL-40
审核人	校对	设计阶段	施工图	工程编号 SZ-21D097
项目负责人	设计人	平、立、侧视图		专业 园林
				比例
				日期 2021.09

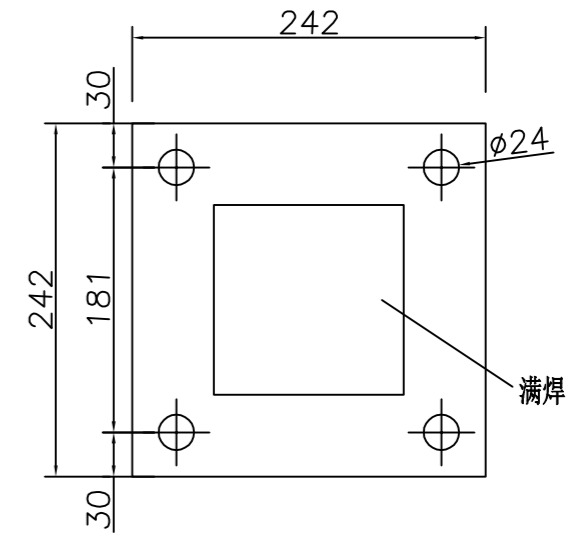
制图人



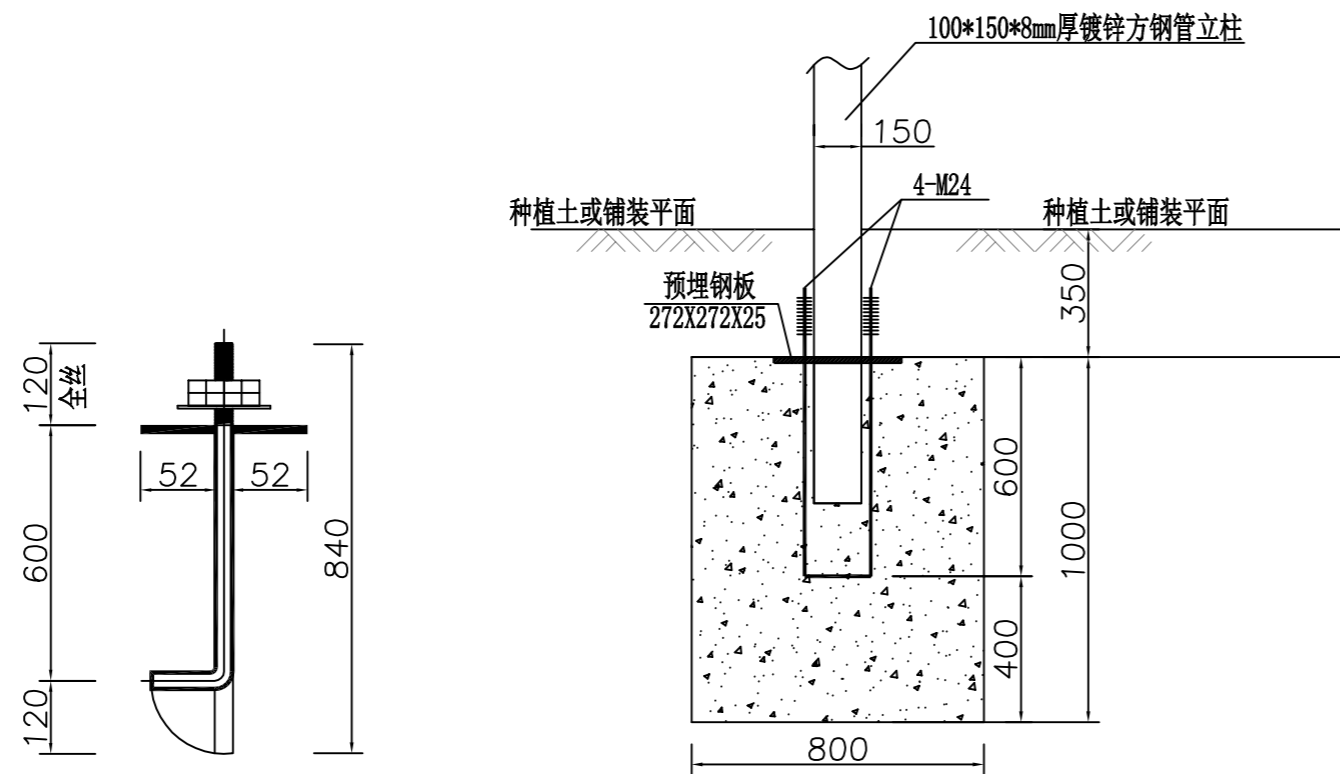
04 梁柱节点 1:5



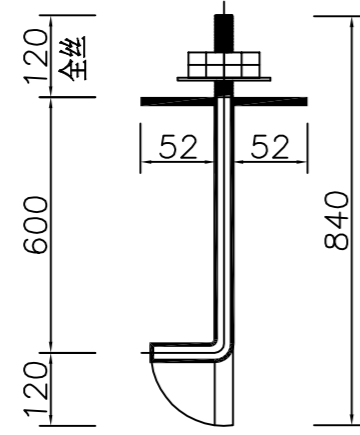
05 预埋板 1:5



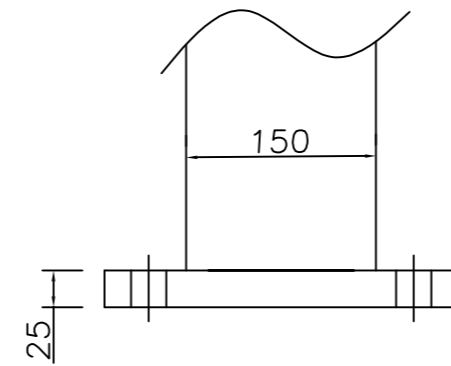
06 柱底节点 1:5



08 立柱基础做法 1:20



07 M24 1:5



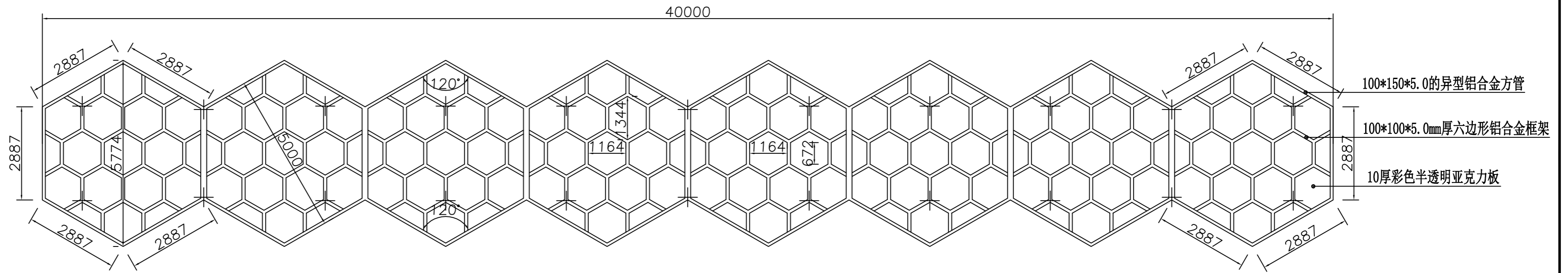
09 100*150 立柱 1:5

- 附注：1. 本工程±0.000的绝对标高现场确定；
 2. 本工程采用独立基础，基础持力层为原状土层，不能为回填土；
 3. 基础施工完毕，其周围的灰、砂、砖等，应及时清除，保持施工现场清洁。
 4. 独立基础基底标高均为-1.350m，若此标高未到持力层，基底应超挖至持力层超挖部分用3:7灰土回填处理，压实系数不应小于0.97。
 5. 基础混凝土强度为C30，保护层厚度350mm。基础底采用C15素混凝土垫层，每边宽出基础边100mm。

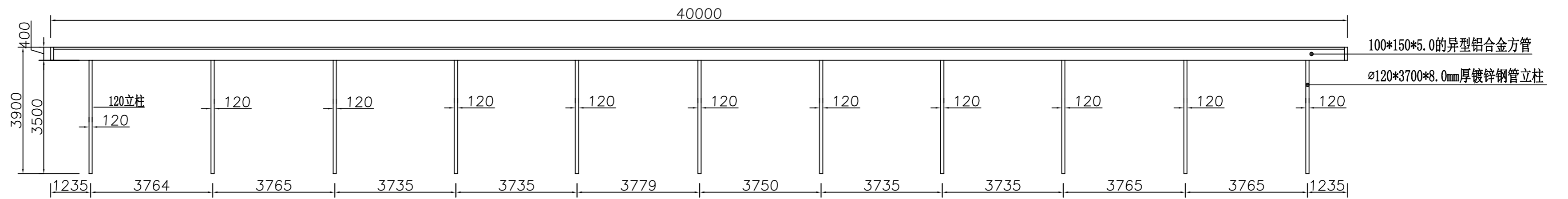
日期	
签字	
专业	
日期	
签字	
专业	

潍坊市市政工程设计研究院有限公司		工程名称	临朐县9处学校便民遮阳设施建设工程		
Weifang Municipal Engineering Design & Research Institute Co., Ltd.		子项名称	滨河幼儿园15*3米m (2组) 廊架	图号	S01-YL-41
审定人	专业负责人	设计阶段	施工图	工程编号	SZ-21D097
审核人	校对	基础做法			比例
项目负责人	设计人				日期

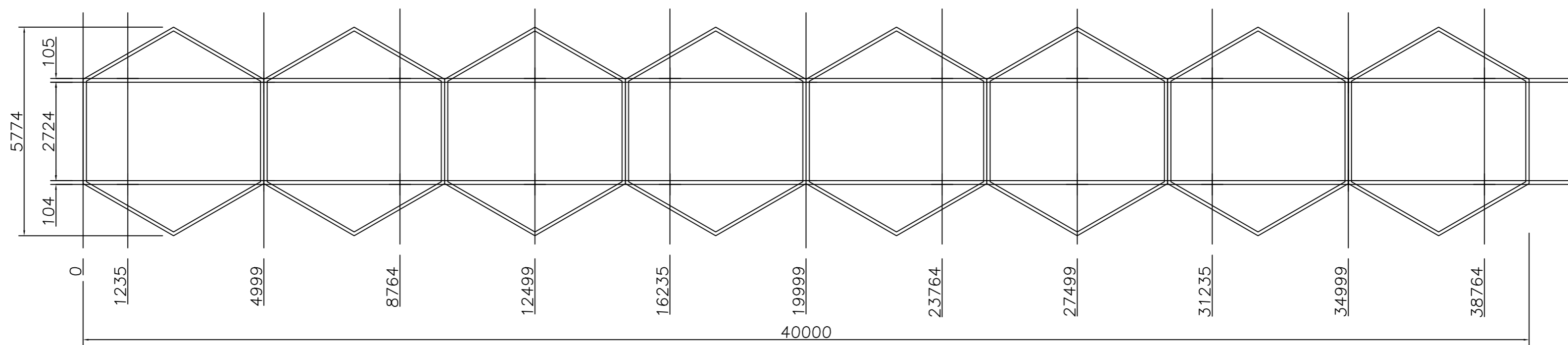
制图人



01 平面图 1:100



02 正立面图 1:100



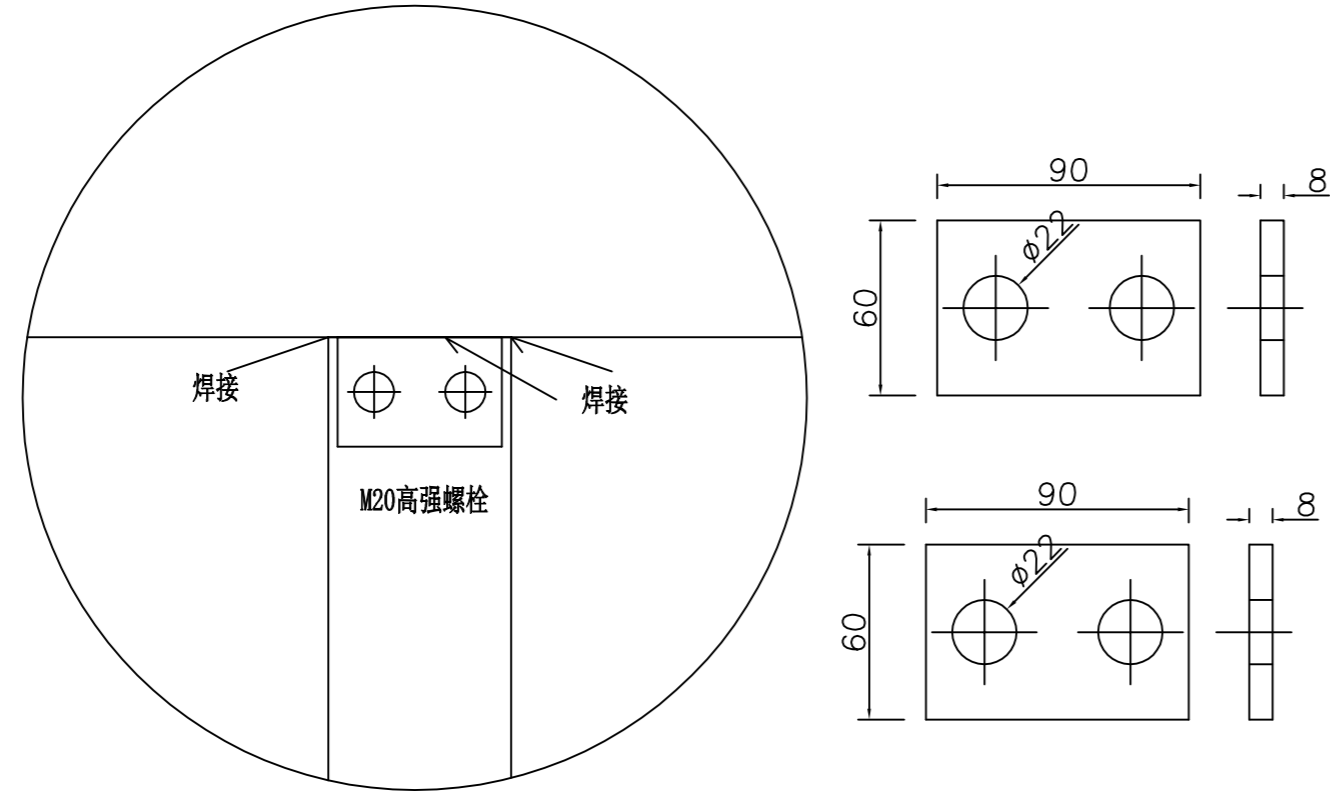
03 基础布置图 1:100

说明：铝合金、镀锌钢管外表面以及焊接位置均喷氟碳漆，喷漆时底漆、面漆等等工序均按照相关规范标准进行。

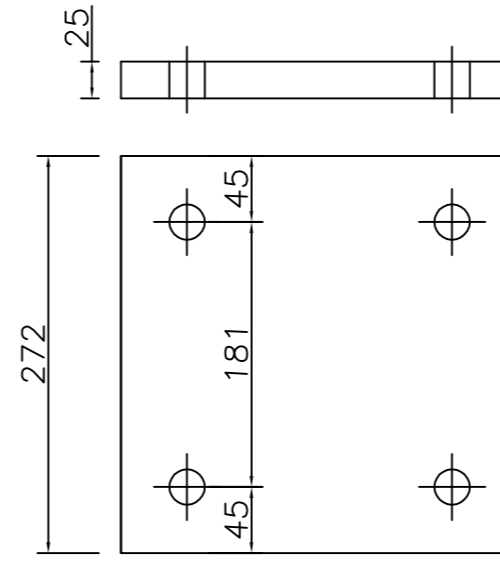
日期	
签字	
专业	
日期	
签字	
专业	

潍坊市市政工程设计研究院有限公司 Weifang Municipal Engineering Design & Research Institute Co., Ltd.		工程名称	临朐县9处学校便民遮阳设施建设工程	
审定人	专业负责人	子项名称	文昌小学40*5米廊架	图号 S01-YL-42
审核人	校对	设计阶段	施工图	工程编号 SZ-21D097
项目负责人	设计人	平、立、侧视图		专业 园林
				比例
				日期 2021.09

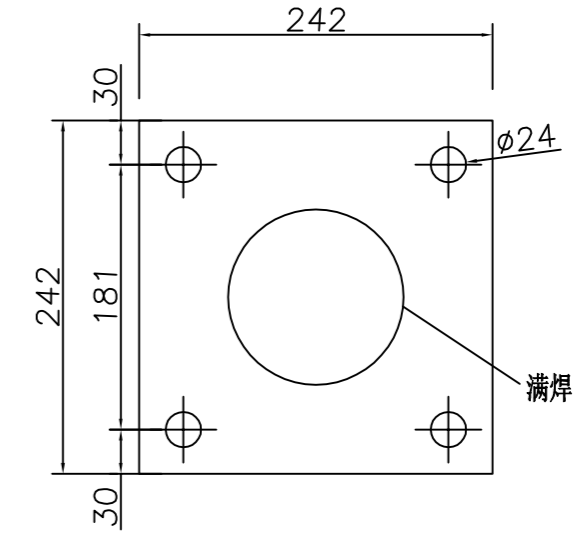
制图人



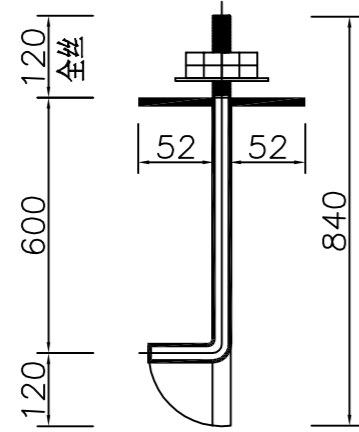
04 梁柱节点 1:5



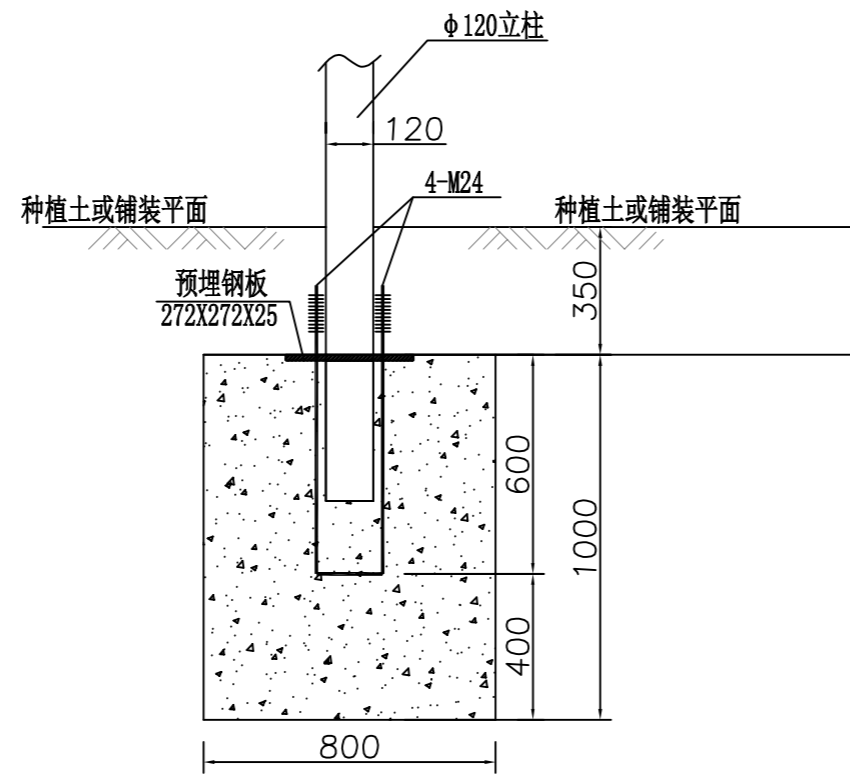
05 预埋板 1:5



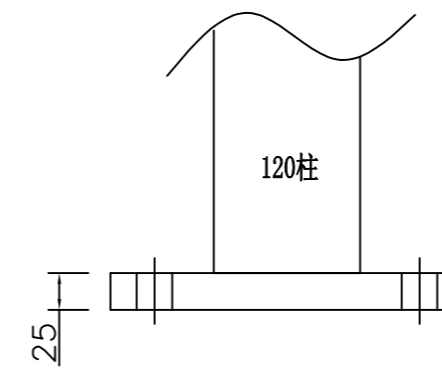
06 柱底节点 1:5



07 M24 1:5



08 立柱基础做法 1:20



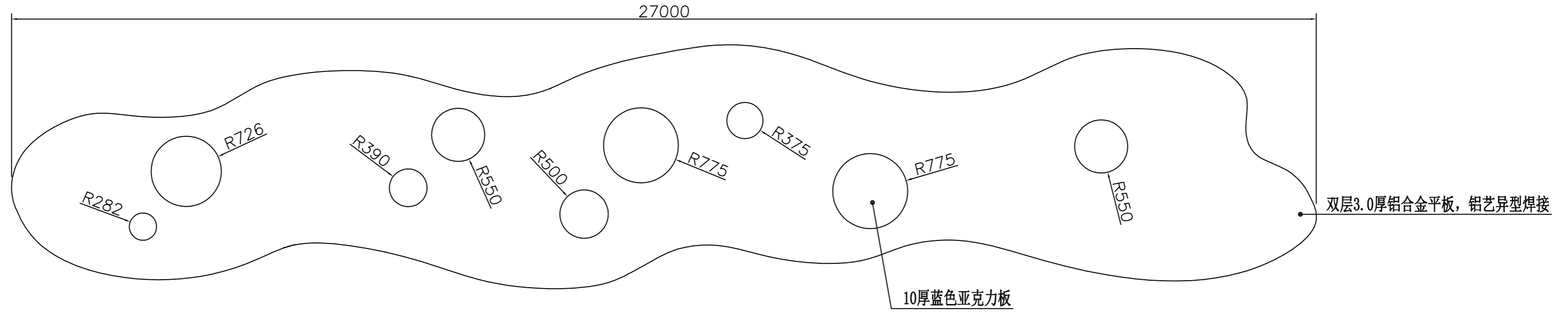
09 120立柱 1:5

- 附注: 1. 本工程±0.000的绝对标高现场确定;
 2. 本工程采用独立基础, 基础持力层为原状土层, 不能为回填土;
 3. 基础施工完毕, 其周围的灰、砂、砖等, 应及时清除, 保持施工现场清洁。
 4. 独立基础基底标高均为-1.350m, 若此标高未到持力层, 基底应超挖至持力层超挖部分用3:7灰土回填处理, 压实系数不应小于0.97。
 5. 基础混凝土强度为C30, 保护层厚度350mm。基础底采用C15素混凝土垫层, 每边宽出基础边100mm。

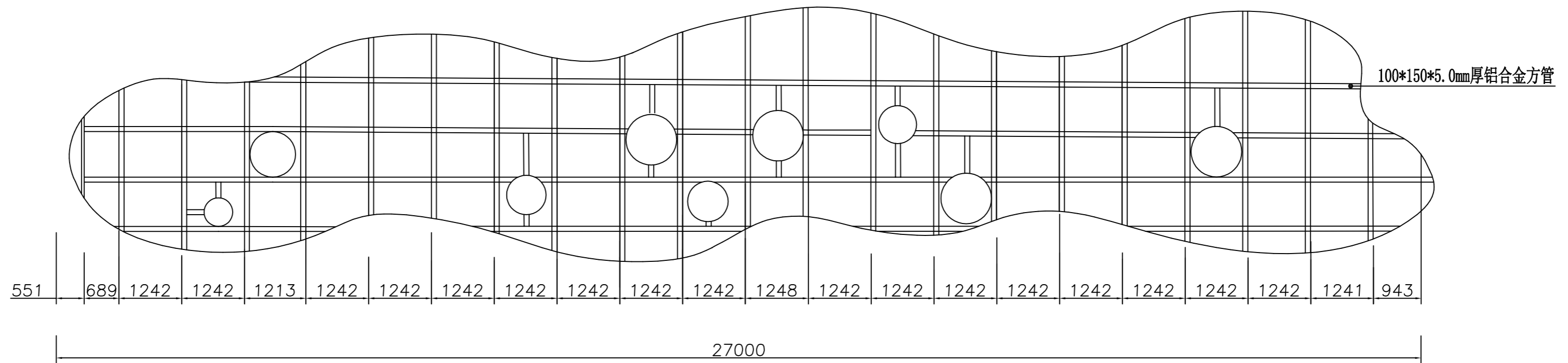
日期	
签字	
专业	
日期	
签字	
专业	

潍坊市市政工程设计研究院有限公司 Weifang Municipal Engineering Design & Research Institute Co., Ltd.		工程名称	临朐县9处学校便民遮阳设施建设工程			
审定人	专业负责人	子项名称	文昌小学40*5米廊架	图号	S01-YL-43	
审核人	校对	设计阶段	施工图	工程编号	SZ-21D097	
项目负责人	设计人	基础做法			比例	
					日期	2021.09

制图人



01 平面图 1:75



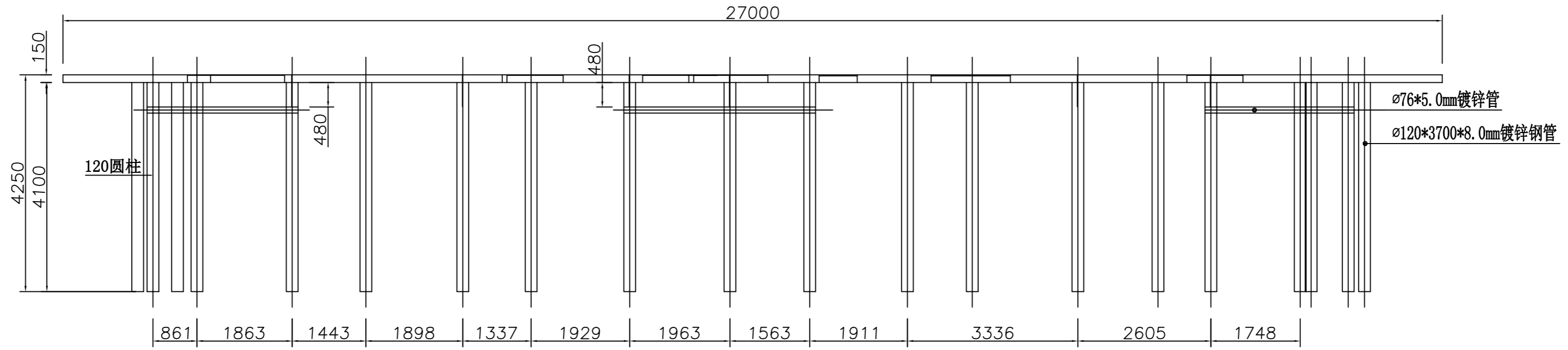
02 龙骨平面布置图 1:75

说明: 铝合金、镀锌钢管外表面以及焊接位置均喷氟碳漆, 喷漆时底漆、面漆等等工序均按照相关规范标准进行。

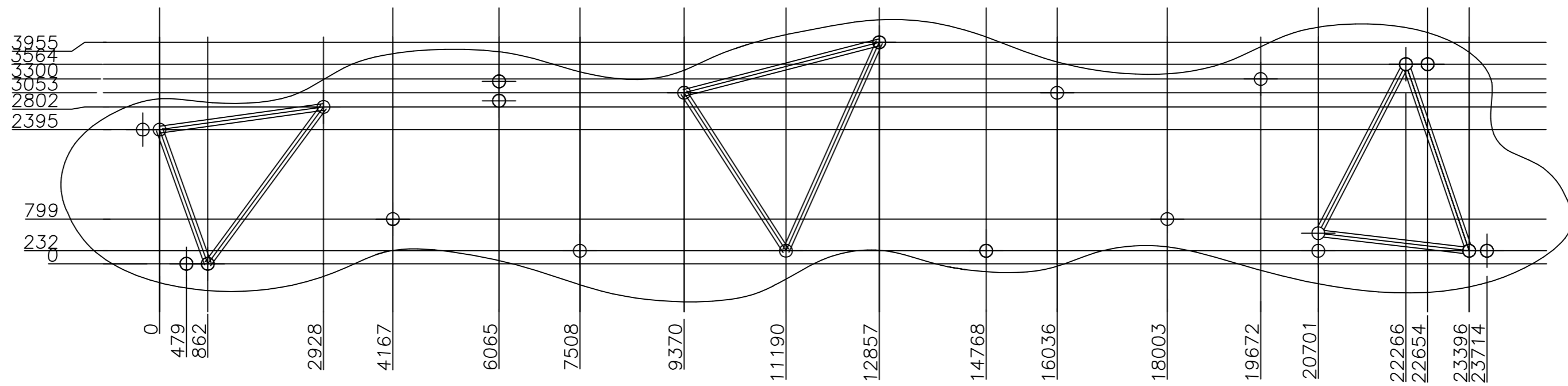
日期	
签字	
专业	
日期	
签字	
专业	

潍坊市市政工程设计研究院有限公司 Weifang Municipal Engineering Design & Research Institute Co., Ltd.		工程名称	临朐县9处学校便民遮阳设施建设工程			
审定人	专业负责人	子项名称	城关街道中心幼儿园27*4m廊架	图号	S01-YL-44	
审核人	校对	设计阶段	施工图	工程编号	SZ-21D097	
项目负责人	设计人	平、立、侧视图			专业	园林
					比例	

制图人



03 正立面图 1:75



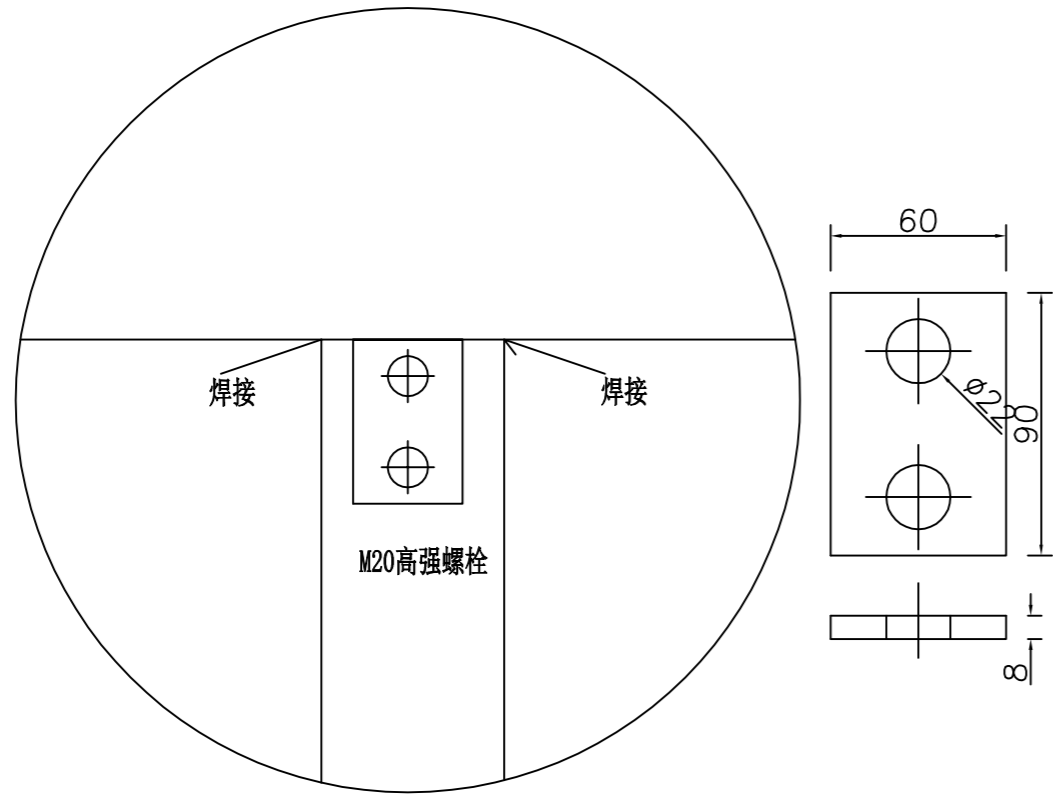
04 基础布置图 1:75

说明：铝合金、镀锌钢管外表面以及焊接位置均喷氟碳漆，喷漆时底漆、面漆等等工序均按照相关规范标准进行。

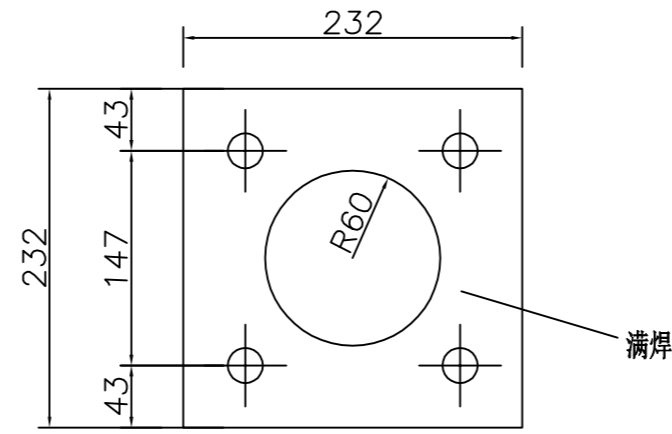
专业	签字	日期
日期	签字	日期
专业	签字	日期
日期	签字	日期

潍坊市市政工程设计研究院有限公司 Weifang Municipal Engineering Design & Research Institute Co., Ltd.		工程名称	临朐县9处学校便民遮阳设施建设工程	
审定人	专业负责人	子项名称	城关街道中心幼儿园27*4m廊架	图号 S01-YL-44
审核人	校对	设计阶段	施工图	工程编号 SZ-21D097
项目负责人	设计人	平、立、侧视图		专业 园林
				比例
				日期 2021.09

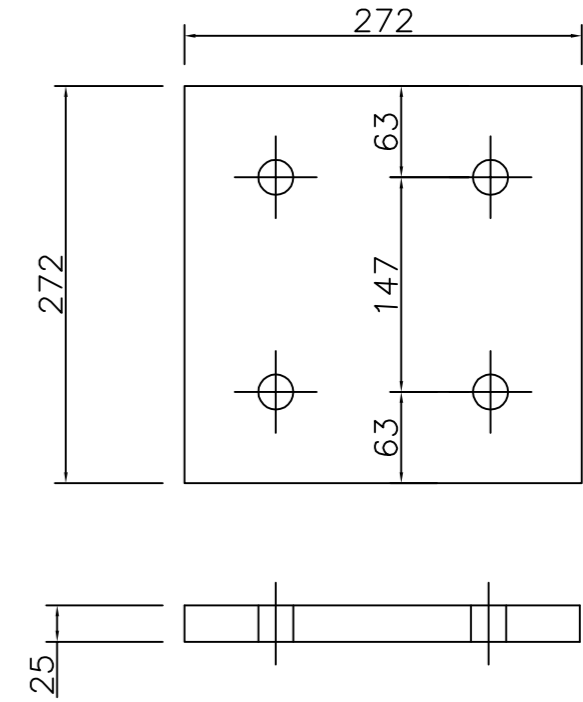
制图人



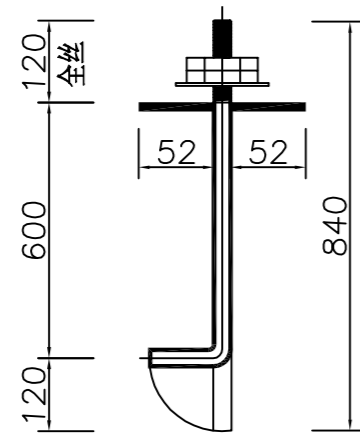
04 梁柱节点 1:5



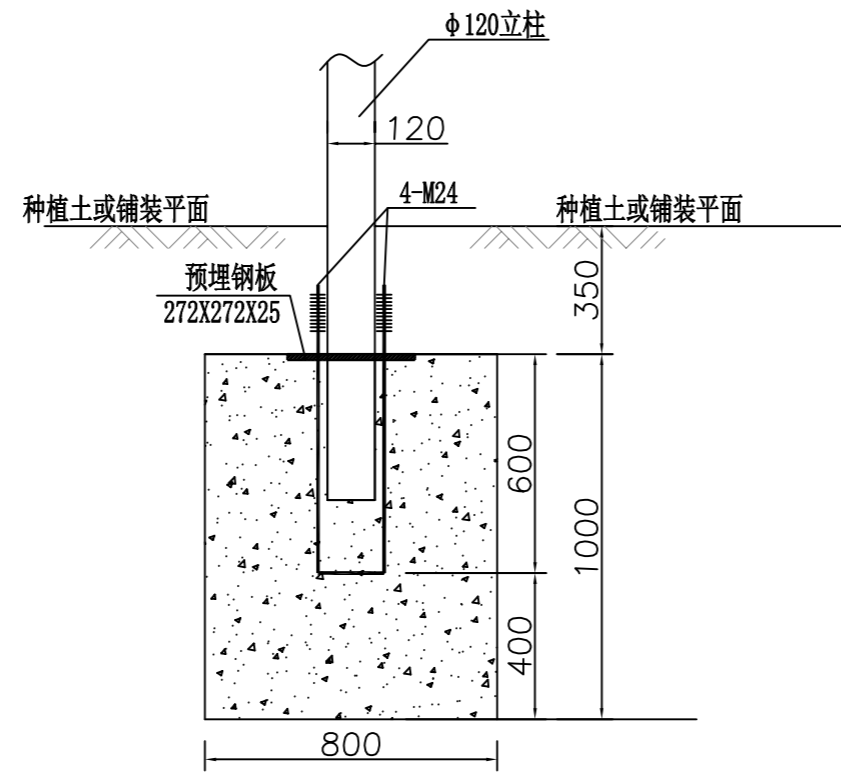
05 柱底节点 1:5



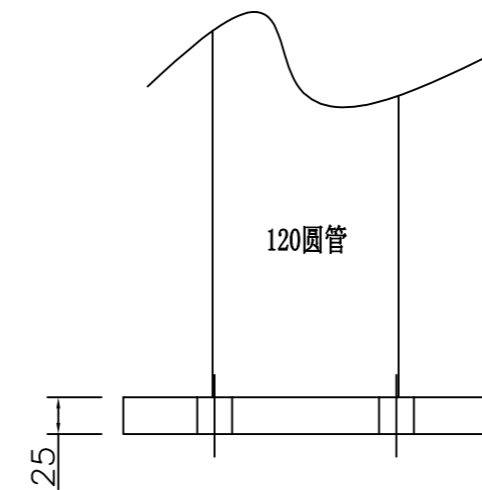
06 预埋板 1:5



07 M24 1:5



08 立柱基础做法 1:20



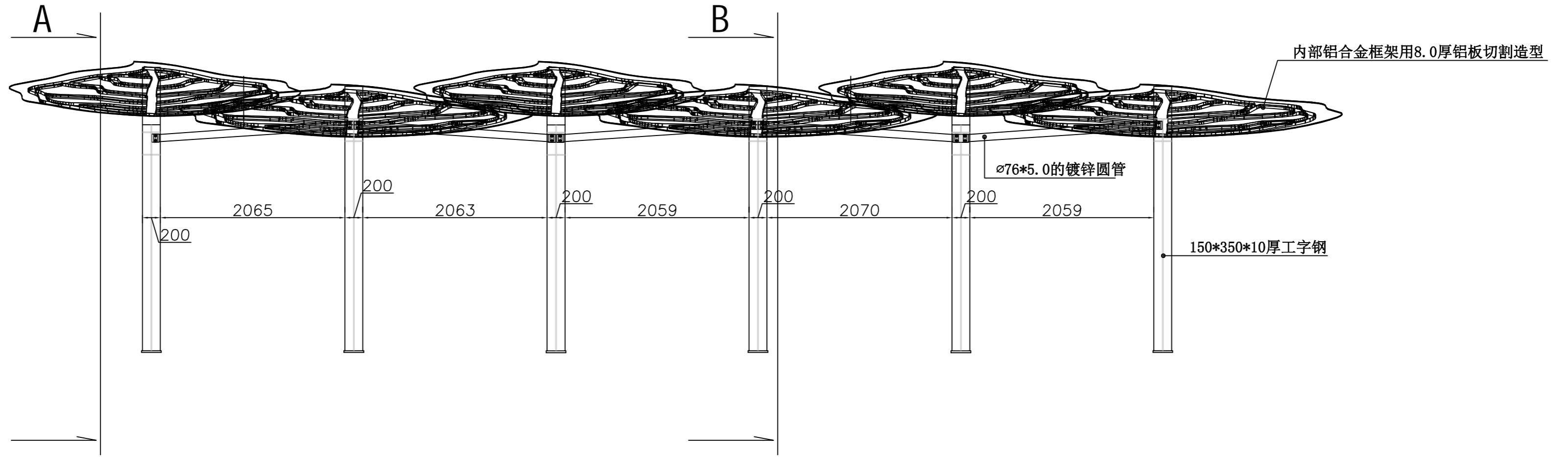
09 120立柱 1:5

- 附注：1. 本工程±0.000的绝对标高现场确定；
 2. 本工程采用独立基础，基础持力层为原状土层，不能为回填土；
 3. 基础施工完毕，其周围的灰、砂、砖等，应及时清除，保持施工现场清洁。
 4. 独立基础基底标高均为-1.350m，若此标高未到持力层，基底应超挖至持力层超挖部分用3:7灰土回填处理，压实系数不应小于0.97。
 5. 基础混凝土强度为C30，保护层厚度350mm。基础底采用C15素混凝土垫层，每边宽出基础边100mm。

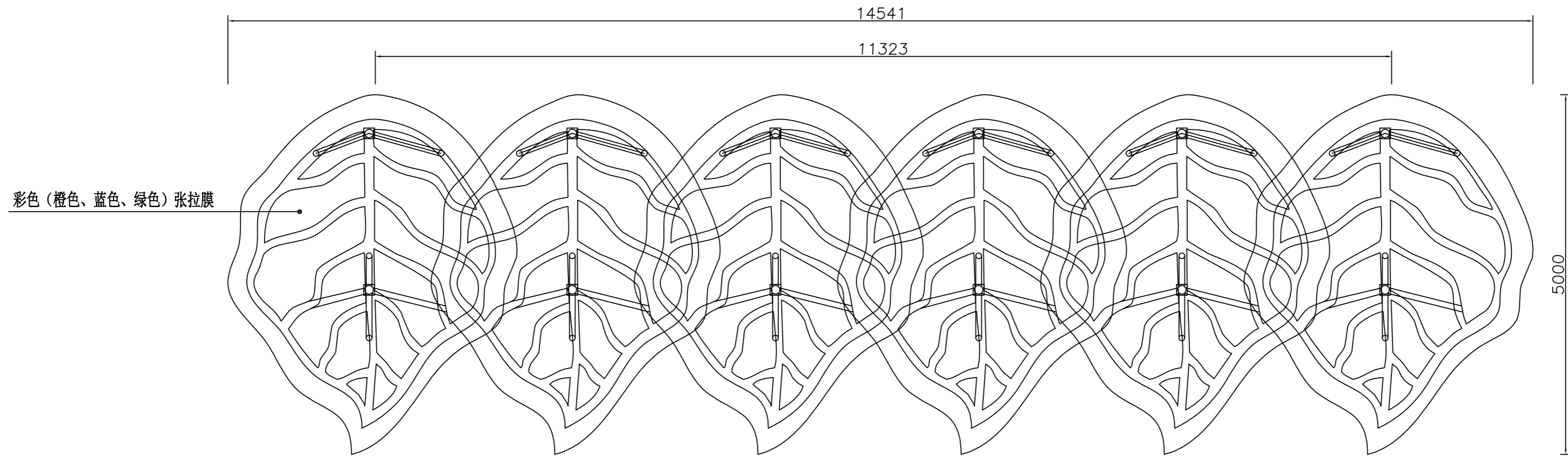
日期	
签字	
专业	
日期	
签字	
专业	

潍坊市市政工程设计研究院有限公司 Weifang Municipal Engineering Design & Research Institute Co., Ltd.		工程名称	临朐县9处学校便民遮阳设施建设工程	
审定人	专业负责人	子项名称	城关街道中心幼儿园27*4m廊架	图号 S01-YL-45
审核人	校对	设计阶段	施工图	工程编号 SZ-21D097
项目负责人	设计人	基础做法		专业 园林
				比例
				日期 2021.09

制图人



01 正立面图 1:40



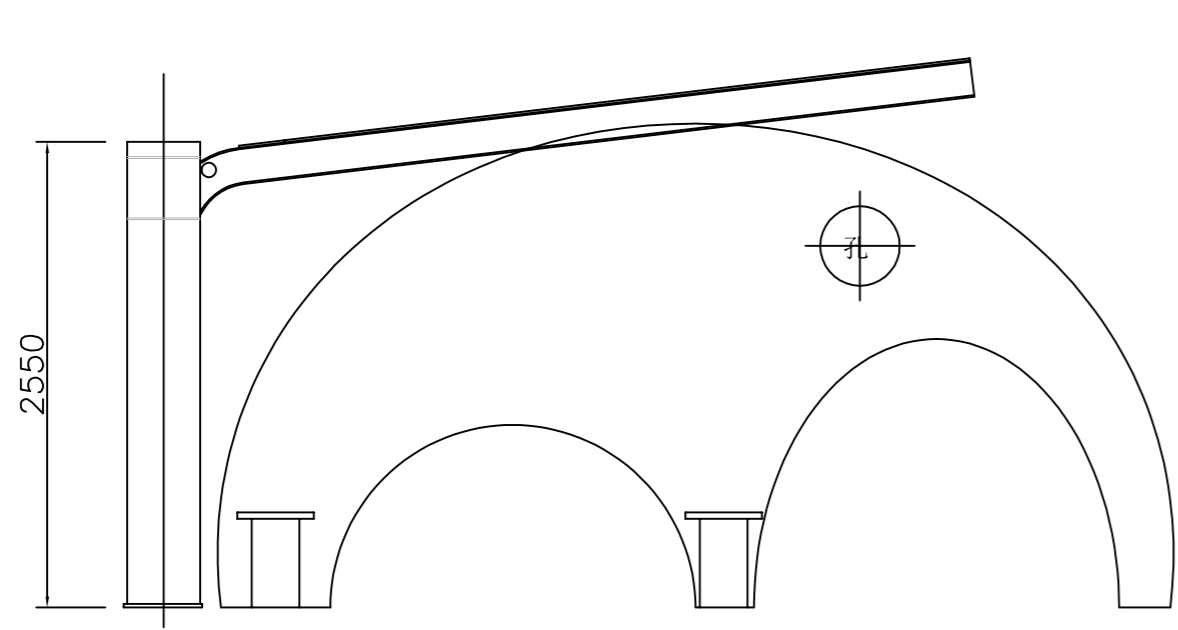
02 平面图 1:40

说明: 铝合金、镀锌钢管外表面以及焊接位置均喷氟碳漆, 喷漆时底漆、面漆等等工序均按照相关规范标准进行。

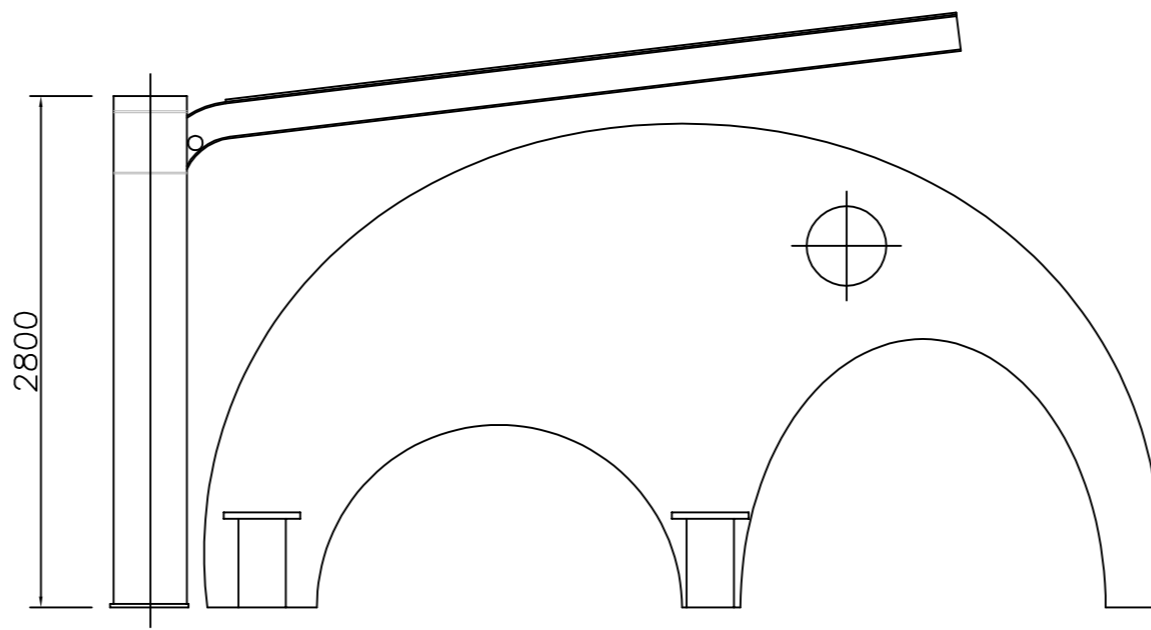
日期	
签字	
专业	
日期	
签字	
专业	

潍坊市市政工程设计研究院有限公司 Weifang Municipal Engineering Design & Research Institute Co., Ltd.		工程名称	临朐县9处学校便民遮阳设施建设工程	
审定人	专业负责人	子项名称	东城街道中心幼儿园16*5m (2组) 廊架	图号
审核人	校对	设计阶段	施工图	工程编号
项目负责人	设计人	平、立、侧视图		比例
				日期
				2021.09

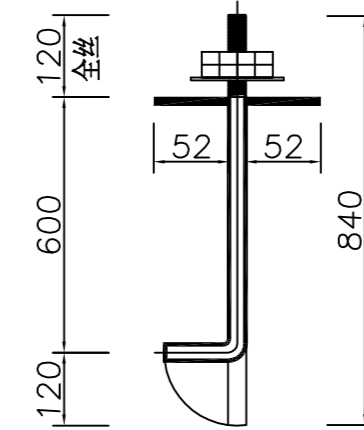
制图人



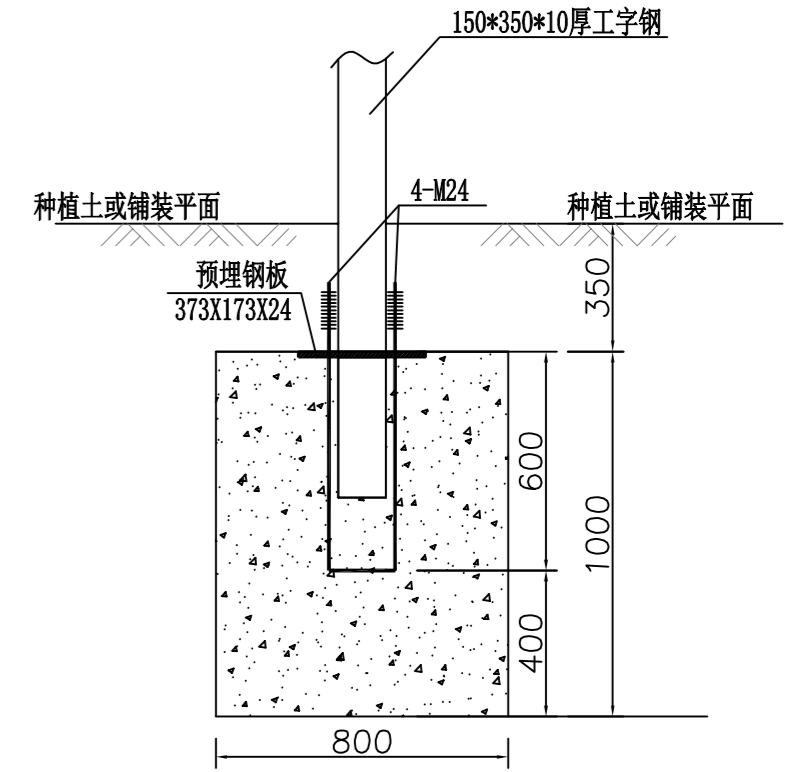
03 B-B 1:40



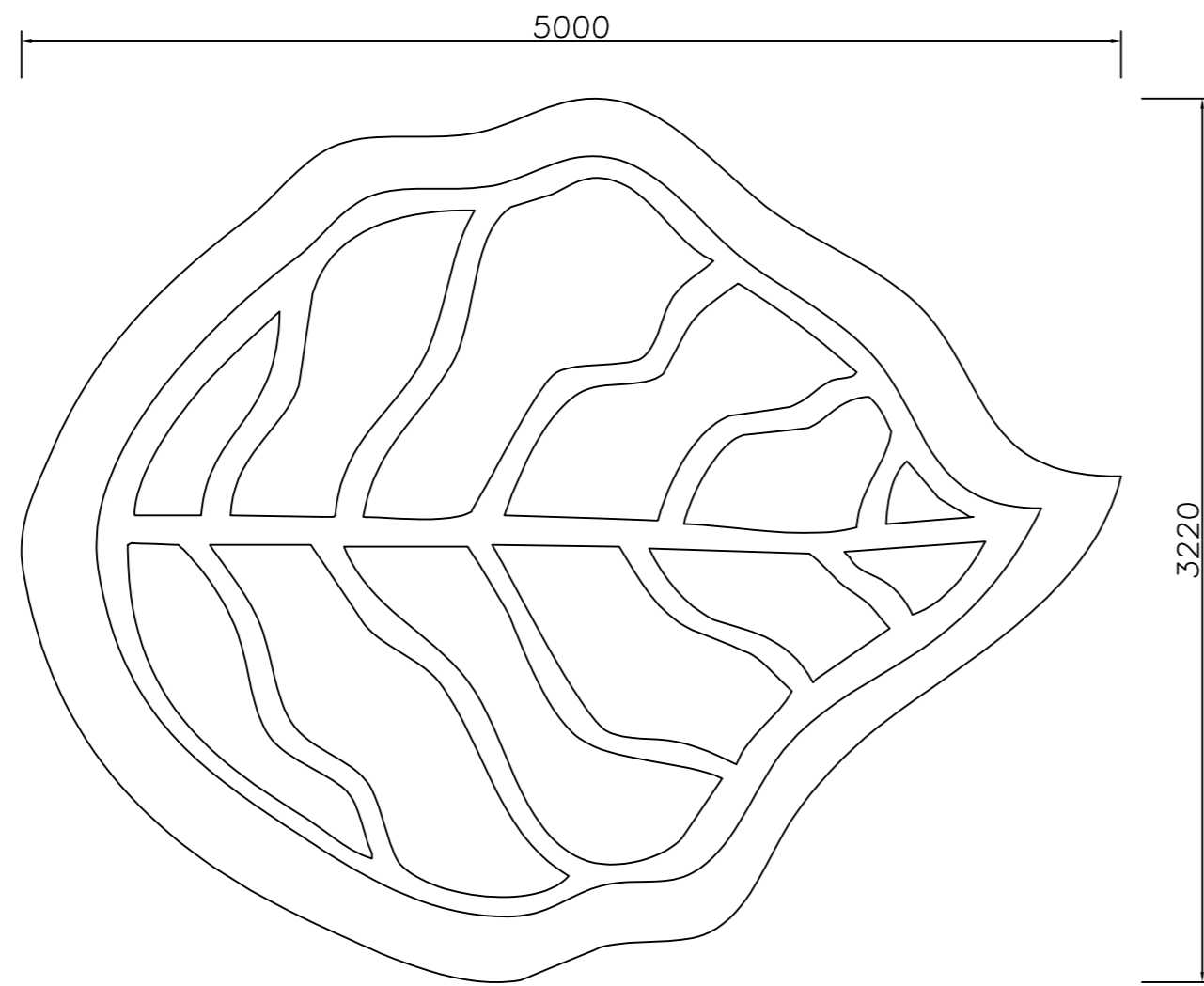
04 A-A 1:40



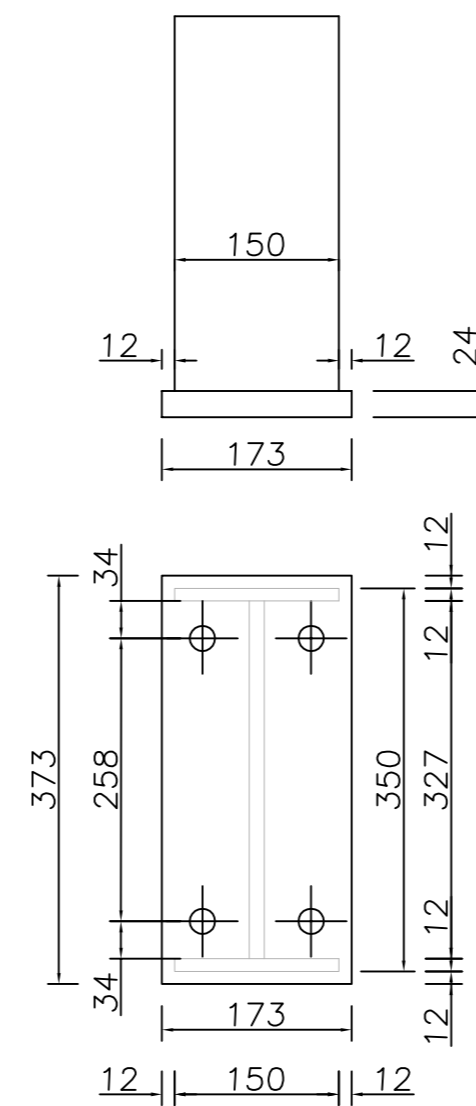
07 M24 1:5



08 立柱基础做法 1:20



05 片状单体平面图 1:100



06 预埋件大样图 1:15

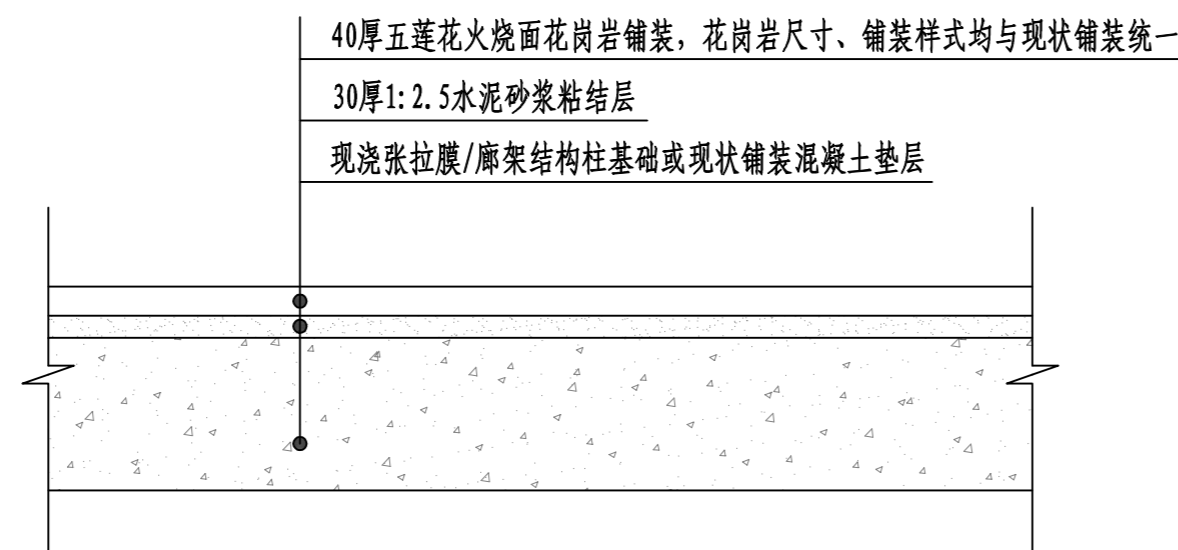
- 附注：1. 本工程±0.000的绝对标高现场确定；
 2. 本工程采用独立基础，基础持力层为原状土层，不能为回填土；
 3. 基础施工完毕，其周围的灰、砂、砖等，应及时清除，保持施工现场清洁；
 4. 独立基础基底标高均为-1.350m，若此标高未到持力层，基底应超挖至持力层超挖部分用3:7灰土回填处理，压实系数不应小于0.97；
 5. 基础混凝土强度为C30，保护层厚度350mm。基础底采用C15素混凝土垫层，每边宽出基础边100mm。

专业	
签字	
日期	
专业	
签字	
日期	
专业	
签字	
日期	

潍坊市市政工程设计研究院有限公司		工程名称	临朐县9处学校便民遮阳设施建设工程	
Weifang Municipal Engineering Design & Research Institute Co., Ltd.		子项名称	东城街道中心幼儿园16*5m (2组) 廊架	图号
审定人	专业负责人	设计阶段	施工图	工程编号
审核人	校对	基础做法		专业
项目负责人	设计人			日期
				S01-YL-47
				园林
				比例
				2021.09

工程量表

序号	位置	名称	数量	单位	备注
1	滨河幼儿园15*3米m(2组)廊架	廊架	30	米	本工程数量仅为估算, 最终结算值按照现场实际发生量为准。
		混凝土表面抛光	14	平米	本工程数量仅为估算, 最终结算值按照现场实际发生量为准。
		结构柱基础C30混凝土, 0.8m*0.8m*1.0m	14	立方	本工程数量仅为估算, 最终结算值按照现场实际发生量为准。
2	文昌小学40*5米廊架	廊架	40	米	本工程数量仅为估算, 最终结算值按照现场实际发生量为准。
		彩色漏骨料混凝土铺装	192	平米	本工程数量仅为估算, 最终结算值按照现场实际发生量为准。
		结构柱基础C30混凝土, 0.8m*0.8m*1.0m	22	立方	本工程数量仅为估算, 最终结算值按照现场实际发生量为准。
		1000*150*200厚五莲花火烧面花岗岩镶边石	104	米	本工程数量仅为估算, 最终结算值按照现场实际发生量为准。
3	城关街道中心幼儿园27*4m廊架	廊架	27	米	本工程数量仅为估算, 最终结算值按照现场实际发生量为准。
		彩色漏骨料混凝土铺装	135	平米	本工程数量仅为估算, 最终结算值按照现场实际发生量为准。
		结构柱基础C30混凝土, 0.8m*0.8m*1.0m	13	立方	本工程数量仅为估算, 最终结算值按照现场实际发生量为准。
		1000*150*200厚五莲花火烧面花岗岩镶边石	37	米	本工程数量仅为估算, 最终结算值按照现场实际发生量为准。
		870*120*180厚五莲花火烧面花岗岩树框石	50	米	本工程数量仅为估算, 最终结算值按照现场实际发生量为准。
		300*300*80厚绿色植草砖铺设树池内	150	块	本工程数量仅为估算, 最终结算值按照现场实际发生量为准。
4	东城街道中心幼儿园16*5m廊架	廊架	32	米	本工程数量仅为估算, 最终结算值按照现场实际发生量为准。
		40厚五莲花火烧面花岗岩铺装	120	平米	本工程数量仅为估算, 最终结算值按照现场实际发生量为准。
		结构柱基础C30混凝土, 0.8m*0.8m*1.0m	12	立方	本工程数量仅为估算, 最终结算值按照现场实际发生量为准。
5		基坑开挖、余方弃置	160	立方	本工程数量仅为估算, 最终结算值按照现场实际发生量为准。
6		现状路缘石重新安装	24	米	本工程数量仅为估算, 最终结算值按照现场实际发生量为准。



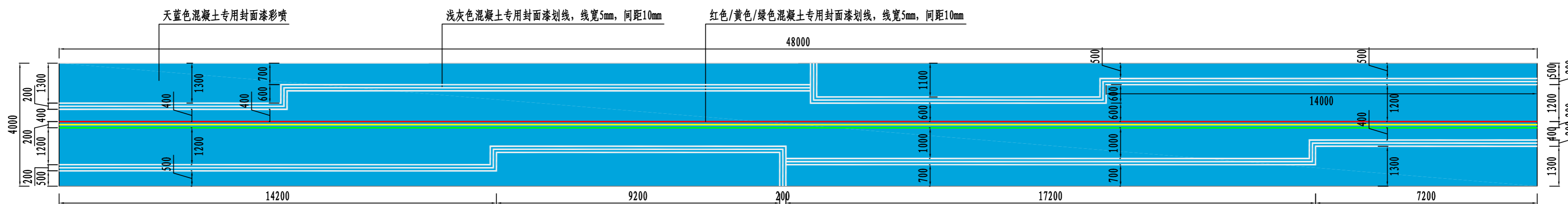
说明: 结构柱基础周边破损花岗岩统一修复, 产生工程量按实际结算。

① 结构柱地面恢复结构做法 1:10
单位: 毫米

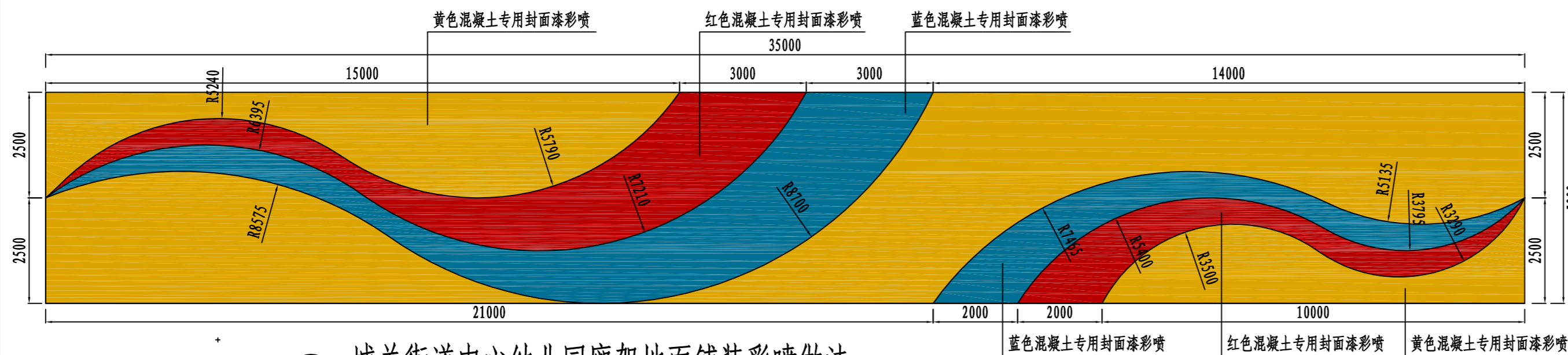
日期	
签字	
专业	
日期	
签字	
专业	

潍坊市市政工程设计研究院有限公司 Weifang Municipal Engineering Design & Research Institute Co., Ltd.		工程名称	临朐县9处学校便民遮阳设施建设工程		
审定人	专业负责人	子项名称	图号	S01-YL-48	
审核人	校对	设计阶段	施工图	工程编号	SZ-21D097
项目负责人	设计人	廊架地面恢复做法及工程量表			专业 园林
					比例
					日期 2021.09

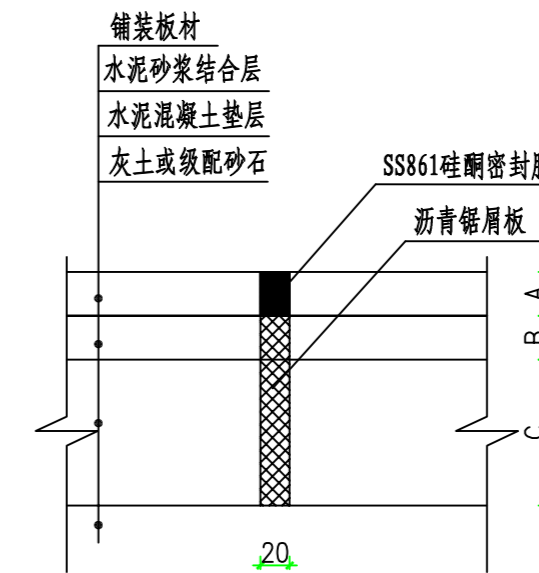
制图人



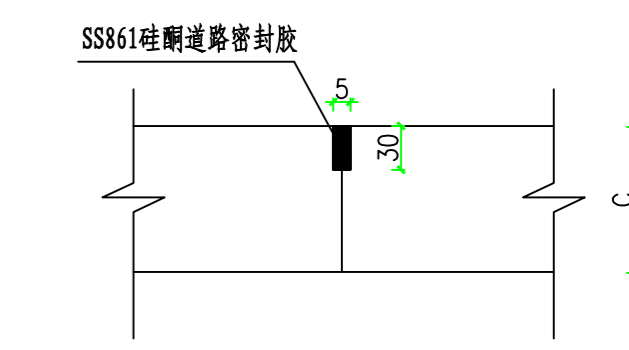
① 文昌小学廊架地面铺装彩喷做法 1:100
单位：毫米



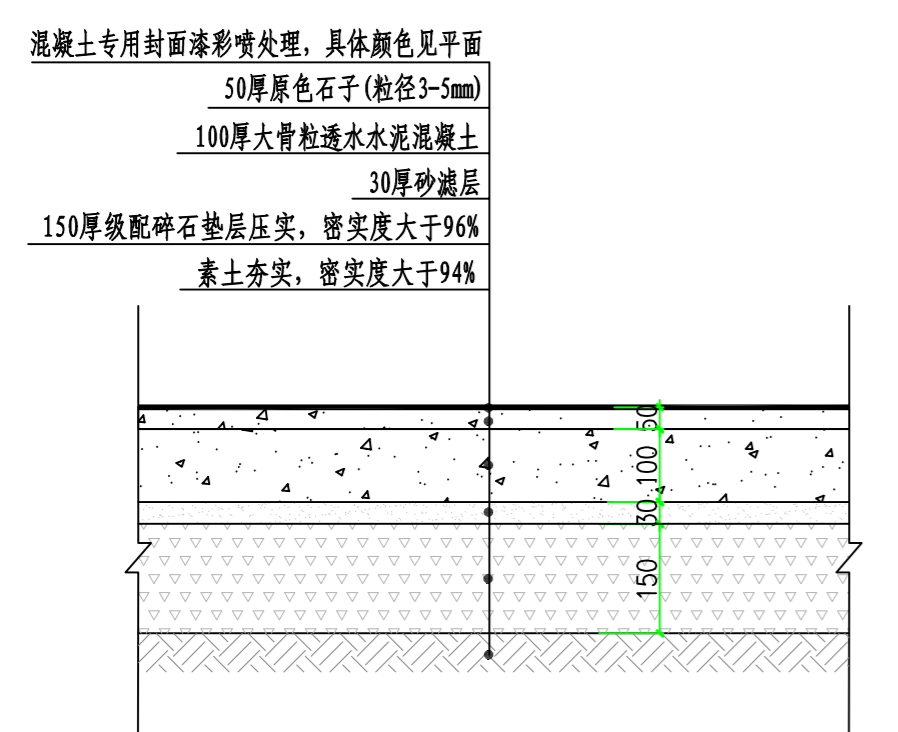
② 城关街道中心幼儿园廊架地面铺装彩喷做法 1:100
单位：毫米



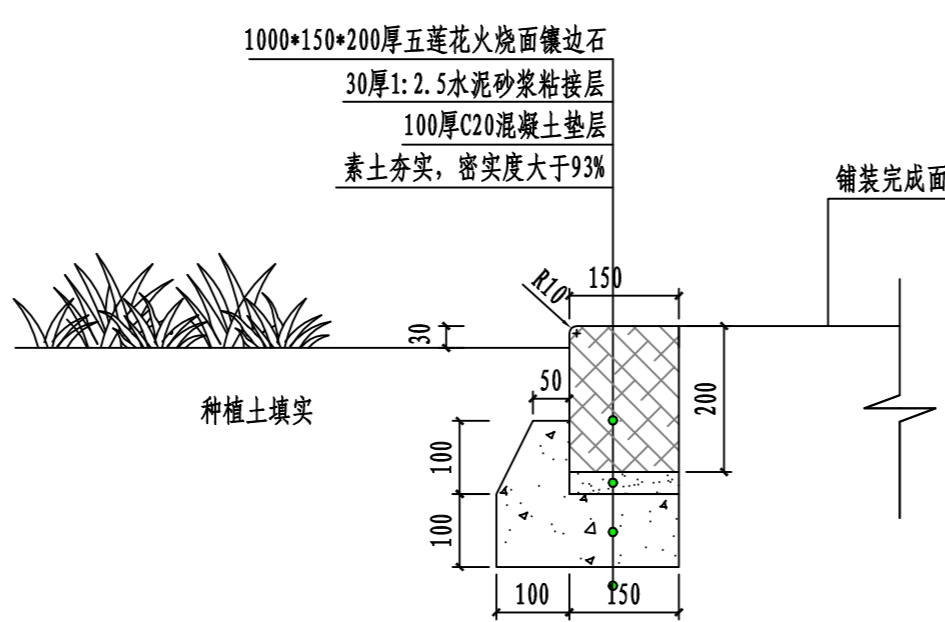
⑦ 胀缝构造图 1:5
单位：毫米



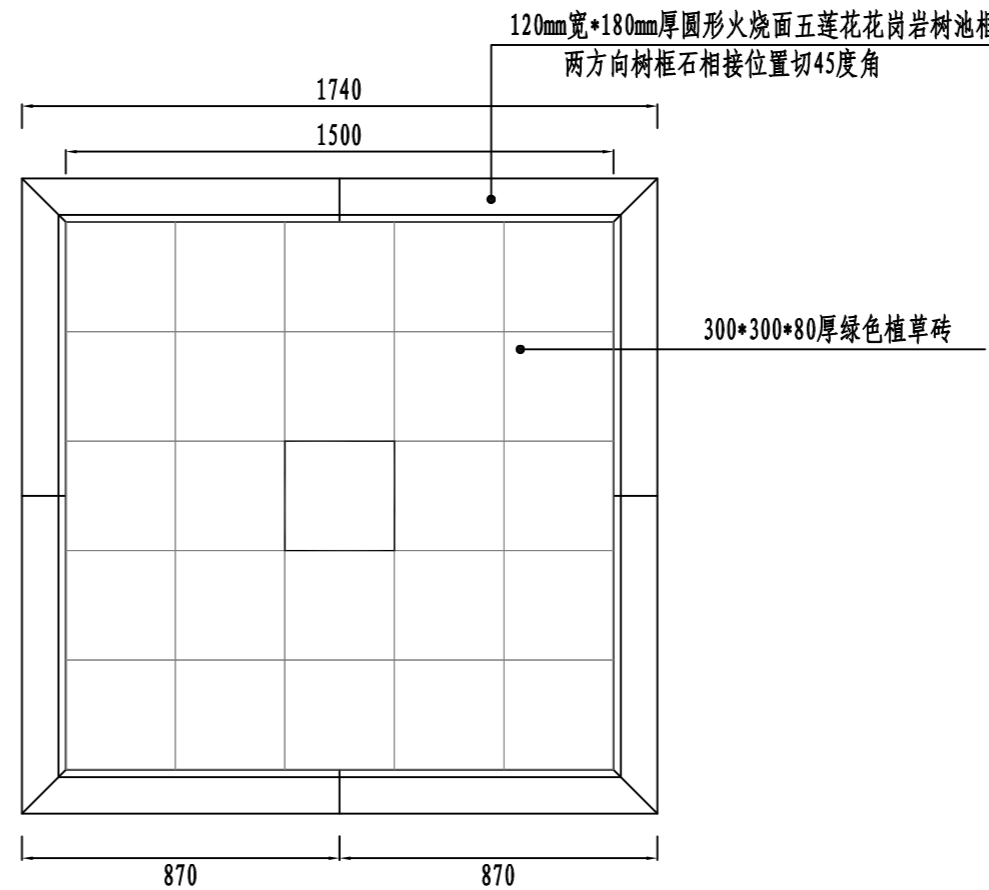
⑧ 缩缝构造图 1:5
单位：毫米



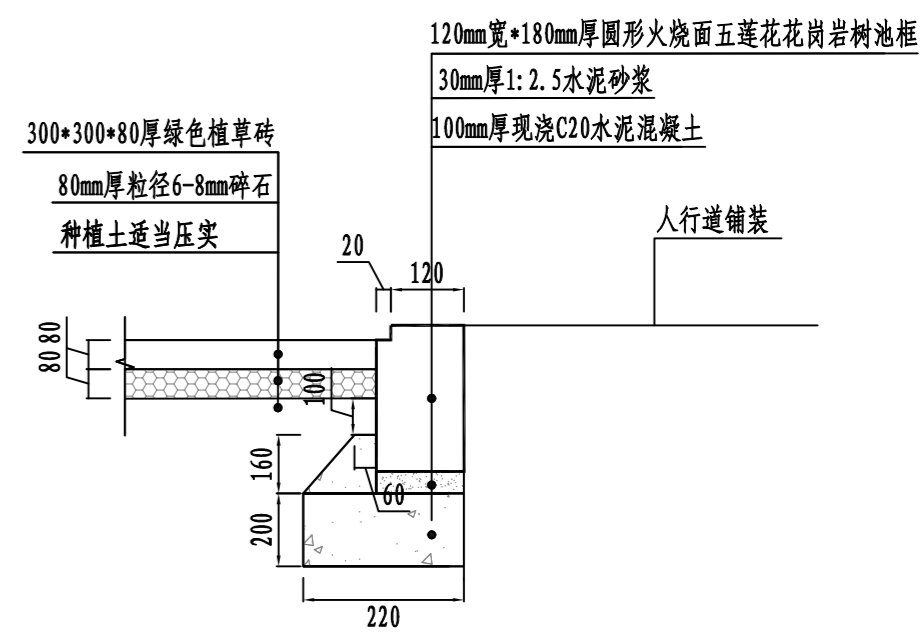
③ 漏骨料透水混凝土做法 1:20
单位：毫米



④ 100宽镶边石标准做法 1:10
单位：毫米



⑤ 120宽树框石平面做法 1:20
单位：毫米











⑥ 120宽树框石结构标准做法 1:10
单位：毫米

日期	
签字	
专业	
日期	
签字	
专业	

潍坊市市政工程设计研究院有限公司 Weifang Municipal Engineering Design & Research Institute Co., Ltd.		工程名称	临朐县9处学校便民遮阳设施建设工程		
审定人	专业负责人	子项名称	施工图	工程编号	SZ-21D097
审核人	校对	设计阶段	铺装及基础详图		
项目负责人	设计人	图号	S01-YL-49		
			专业	园林	
			比例		
			日期	2021.09	

坐凳安装样式、位置汇总表

序号	坐凳样式	数量	规格	位置	序号	坐凳样式	数量	规格	位置
1		3	150*40*40CM	滨河幼儿园	5		5	150*52*42CM	城关小学
2		8	150*48*56CM	临朐中学幼儿园	6		6	150*52*42CM	文汇中/学
3		8	150*48*56CM	第二实验小学	7		8	150*45*45CM	文昌小学
4		5	150*52*42CM	城关街道中心幼儿园	8		5	150*45*45CM	龙泉小学

日期	
签字	
专业	
日期	
签字	
专业	

		潍坊市市政工程设计研究院有限公司		工程名称		临朐县9处学校便民遮阳设施建设工程	
www.wfmei.com		Weifang Municipal Engineering Design & Research Institute Co., Ltd.		子项名称		图号	
审定人		专业负责人		设计阶段	施工图	工程编号	SZ-21D097
审核人		校对		坐凳安装样式、位置汇总表			专业
项目负责人		设计人					日期